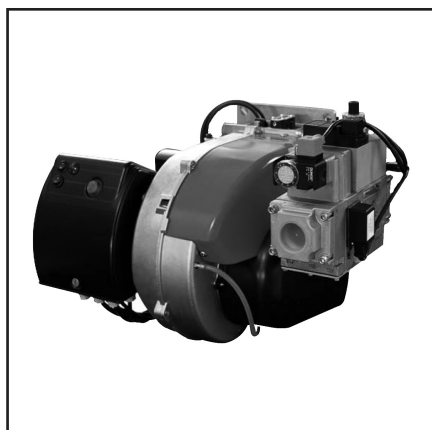


Запасные части
Газовая горелка

Spare parts list
Gas burner

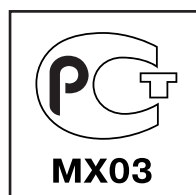


MAX GAS 350 P AB
MAX GAS 500 P AB

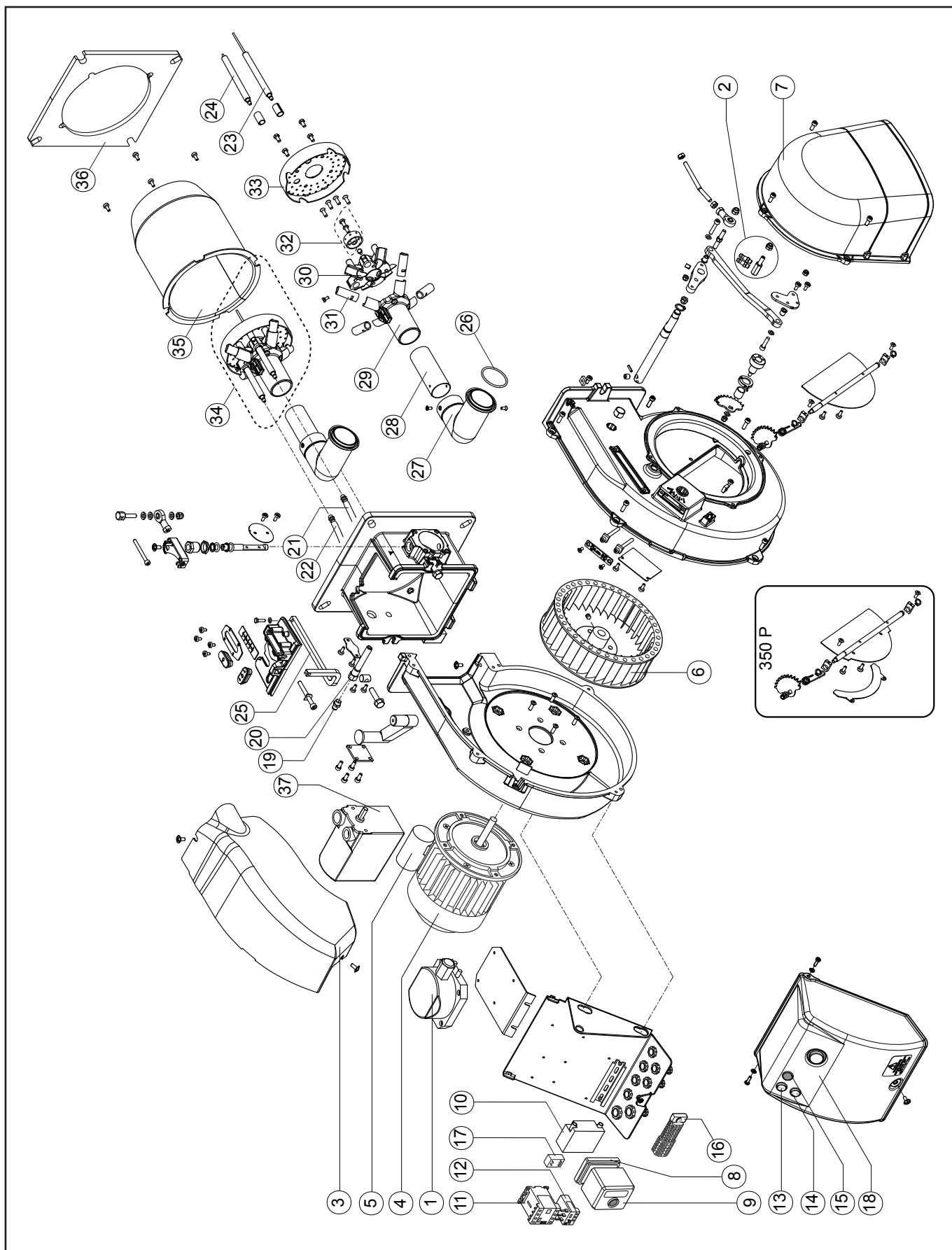
Low NOx



MAX GAS 350 P AB TC	3142285
MAX GAS 350 P AB TL	3142286
MAX GAS 500 P AB TC	3142291
MAX GAS 500 P AB TL	3142292



Запасные части



Запасные части

Поз.	Наименование	Description	Нов. Арт. №	Арт. №	
1	Реле давления воздуха DL11K-3	Air pressure switch DL11K-3	65 324 484		
2	Ниппели замера давления воздуха в комплекте	Air intake set	65 324 718		
3	Кожух	Burner cover	65 324 704		
4	Электродвигатель MAX GAS 350 300 Вт MAX GAS 550 550 Вт	Motor MAX GAS 350 300 W MAX GAS 550 550 W	65 324 698 65 324 699		
5	Конденсатор MAX GAS 350 10 мФ	Capacitor MAX GAS 350 10 μF	65 321 855	C107/6	
6	Вентилятор MAX GAS 350 Ø180X80 MAX GAS 550 Ø200X80	Fan MAX GAS 350 Ø180X80 MAX GAS 550 Ø200X80	65 324 709 65 324 710		
7	Воздухозаборный короб	Air intake	65 324 703		
8	Цоколь топочного автомата	Control box base	65 320 092	A402	
9	Топочный автомат LME22	Control box LME22	65 324 042		
10	Трансформатор поджига	Ignition transformer	65 323 258	T130/1	
11	Переключатель дистанционно/локально MAX GAS 500 BG09 10 A230	Remote control swtich MAX GAS 500 BG09 10 A230	65 323 138	R623	
12	Термореле электродвигателя MAX GAS 500 RF9 1,4-2,3A	Motor thermal relay MAX GAS 500 RF9 1,4-2,3A	65 323 098	R510	
13	Главный выключатель	Main switch	65 324 696		
14	Переключатель Больше-Меньше	High-Low flame switch			
15	Лампа	Lamp	65 324 695		
16	Гнездо предохранителя	Fuse support	65 324 279	E803	
17	Противопопеховый фильтр	Antijamming filter	65 323 170	S132/4	
18	Крышка	Cover	65 324 705		
19	Ниппель для измерения давления	Pressure port	65 323 053	Q1502	
20	Держатель ниппеля	Pressure port support	65 324 691		
21	Кабель ионизации TC TL	Ionization cable TC TL	65 320 946 65 320 947	BFE01403/2 BFE01403/3	☉ ☉
22	Кабель поджига TC TL	Ignition cable TC TL	65 320 944 65 324 194	BFE01402/5 BFE01409	☉ ☉
23	Электрод ионизации	Ionization probe	65 320 950	BFE01502	☉
24	Электрод поджига	Igniton electrode	65 324 331		☉
25	Стержень TC TL	Rod TC TL	65 324 692 65 324 693		
26	Кольцевая прокладка	O-Ring	65 324 700		
27	Коленчатая газовая труба	Head support pipe elbow	65 324 702		
28	Газовая труба TC TL	Head support pipe TC TL	65 324 711 65 324 712		
29	Головка смесительного устройства	Firing head	65 324 694		
30	Крышка смесительного устройства	Head cap	65 324 539		

Запасные части

Поз.	Наименование	Description	Нов. Арт. №	Арт. №	
31	Сопла MAX GAS 350 природный газ MAX GAS 500 сжиженный газ	Diffuser MAX GAS 350 G20-G25 MAX GAS 500 G30-G31	65 324 714 65 324 713 65 324 715		
32	Диафрагма природный газ сжиженный газ	Tooth group G20-G25 G30-G31	65 324 716 65 324 717	BFT12128 BFT12129	
33	Уравнительный диск	Disc	65 324 708		
34	Смесительное устройство в сборе MAX GAS 350 природный газ MAX GAS 500 сжиженный газ	Inner assembly MAX GAS 350 G20-G25 MAX GAS 500 G30-G31	65 324 727 65 324 728 65 324 729		
35	Жаровая труба TC TL	Blast tube TC TL	65 324 706 65 324 707		
36	Прокладка фланца	Gasket	65 324 701		✍
37	Сервопривод SQN75	Air damper motor SQN75	65 324 262	M213/7	

Запасные части

Примечание

	Обозначение	Caption
↗	Средства технического обслуживания	Maintenance parts
	Запасные части	Spare parts
↻	Быстроизнашивающиеся детали	Wearing parts

RU	↗	Средства технического обслуживания состоят из деталей, которые для предотвращения поломок необходимо заменять во время техобслуживания, в процессе обратной сборки демонтированных частей (к примеру, изоляционные материалы). На быстроизнашивающиеся детали и средства технического обслуживания, не распространяется гарантия завода изготовителя.
	↻	Быстроизнашивающиеся детали - это детали, которые необходимо менять несколько раз во время эксплуатации, даже если они не до конца отслужили свой срок (к примеру, жидкотопливные форсунки и жидкотопливные фильтры). На быстроизнашивающиеся детали и средства технического обслуживания, не распространяется гарантия завода изготовителя.
EN	↗	Maintenance parts are parts which should be replaced on a preventive basis during maintenance when reassembling disassembled parts (sealing components for example). For wear parts and maintenance parts, the factory's performance warranty for them over time under commercial conditions does not apply.
	↻	Wear parts are parts that have to be replaced several times during the product's service life, even when use of the over all product is in line with its intended purpose (for example oil injectors and oil filters). For wear parts and maintenance parts, the factory's performance warranty for them over time under commercial conditions does not apply.

We reserve the right to make technical changes to improve our products without prior notice.
Мы сохраняем за собой право производить технические изменения для улучшения нашей
продукции без предварительного уведомления.

<https://partsburners.com>
8 (800) 600-01-34