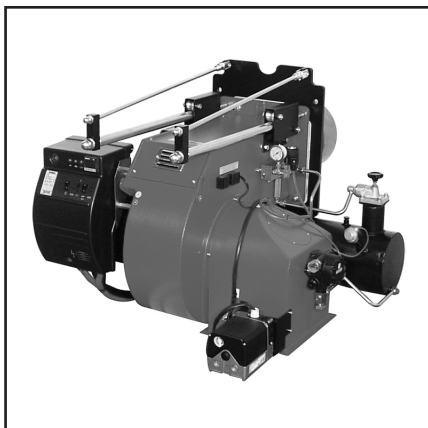




**Запасные части**  
**Мазутная горелка**

**Spare parts list**  
**Heavy oil burner**



**OILFLAM 300.1 AB**  
**OILFLAM D 300.1 AB**  
**OILFLAM 400.1 AB**  
**OILFLAM D 400.1 AB**

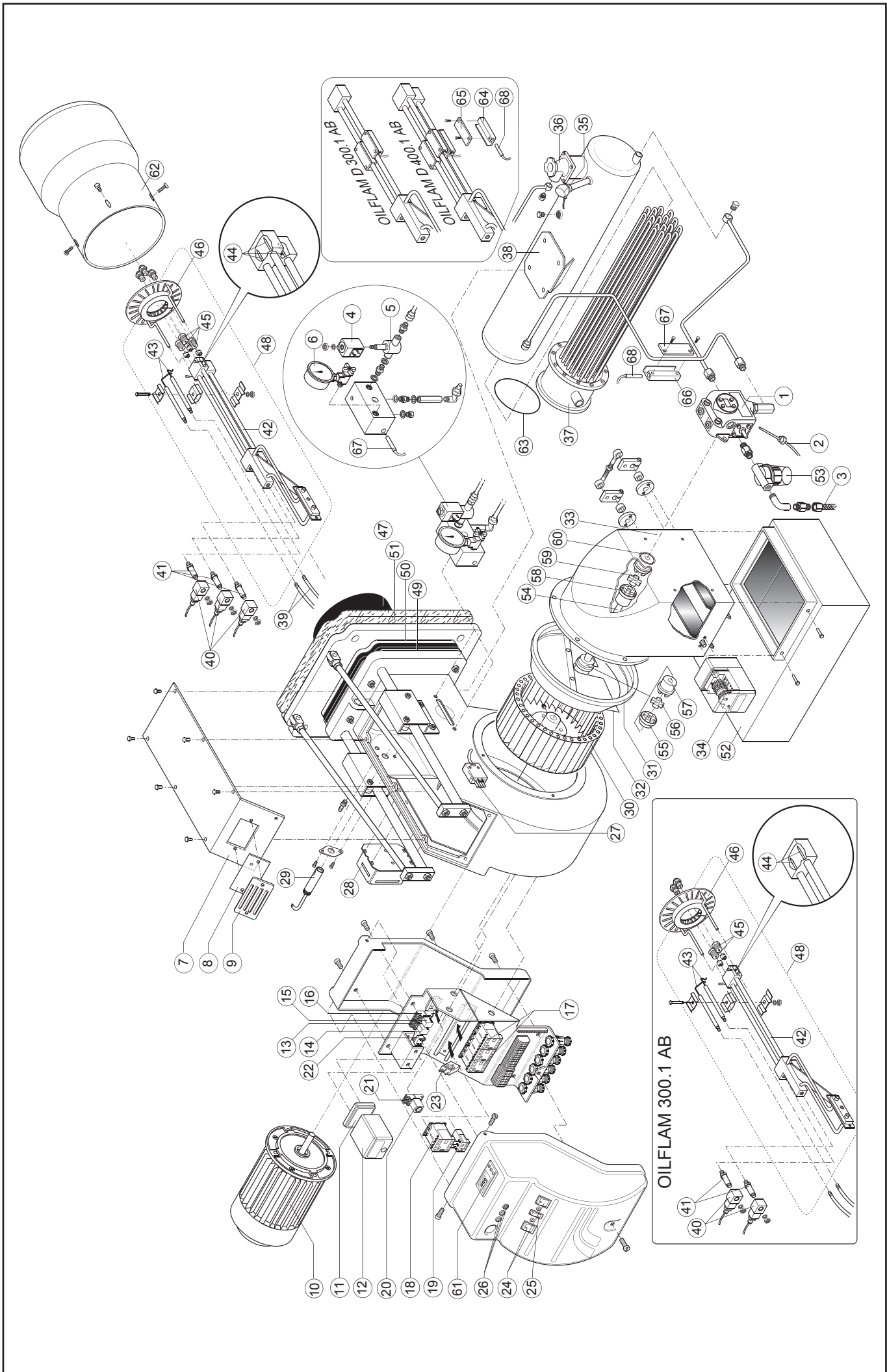
RU

EN



OILFLAM 300.1 AB TC	3121109   04300
OILFLAM 300.1 AB TL	3121110   04300/01
OILFLAM D 300.1 AB TC	3121127   05300
OILFLAM D 300.1 AB TL	05300/01
OILFLAM 400.1 AB TC	04400
OILFLAM 400.1 AB TL	3121112   04400/01
OILFLAM D 400.1 AB TC	3121129   05400
OILFLAM D 400.1 AB TL	3121130   05400/01





# Запасные части

Поз.	Наименование	Description	Нов. Арт. №	Арт. №
1	Жидкотопливный насос OILFLAM (D) 300.1 E 7 NC 1069 OILFLAM (D) 400.1 TA 2 C 4010	Oil pump OILFLAM (D) 300.1 E 7 NC 1069 OILFLAM (D) 400.1 TA 2 C 4010	65 322 952 65 322 991	P104 P148
2	Подогревательный элемент 50 Вт OILFLAM (D) 400.1	Heating element pump 50 W OILFLAM (D) 400.1	65 323 072	R110
3	Жидкотопливный шланг TN 25X1500 1"	Hoses TN 25X1500 1"	65 323 181	S901/2
4	Электромагнитная катушка PARKER	Coil PARKER	65 323 781	V516/7
5	Электромагнитный клапан PARKER SCEM 120	Valve PARKER SCEM 120	65 323 628	V175/7
6	Манометр CEWAL R¼" Ø50 0-40 бар	Manometer CEWAL R¼" Ø50 0-40 bar	3 142 096	S601/1
7	Крышка	Cover	65 320 678	BFC09254/038
8	Смотровое окно	Glass	65 320 487	BFC02004
9	Рама смотрового окна	Peed window frame	65 320 488	BFC02006
10	Электродвигатель OILFLAM (D) 300.1 7500 Вт OILFLAM (D) 400.1 9000 Вт	Motor OILFLAM (D) 300.1 7500 W OILFLAM (D) 400.1 9000 W	65 322 822 65 322 854	M129/017 M170/2
11	Цоколь топочного автомата	Control box base	65 320 092	A402
12	Топочный автомат LMO44.255C2	Control box LMO44.255C2	65 320 024	A112/2
13	Цоколь реле Finder 5534	Rele base Finder 5534	65 323 150	R906
14	Реле Finder 5534	Rele Finder 5534	65 323 140	R712
15	Реле Finder 5534	Rele Finder 5534	65 323 140	R712
16	Цоколь реле Finder 5534	Rele base Finder 5534	65 323 149	R905
17	Дистанционный переключатель AEG LS7K.10 LS11K.00	Remote control switch AEG LS7K.10 LS11K.00	65 323 135	R621/3 R621/4
18	Дистанционный переключатель электродвигателя AEG LS18K.00	Remote control switch motor AEG LS18K.00	65 323 137	R621/8
19	Реле защиты от перегрузки B18K 14,5-18A	Motor thermal relay B18K 14,5-18A	65 323 120	R521/6
20	Таймер OILFLAM (D) 400.1	Timer Finder OILFLAM (D) 400.1	65 323 146	R734/3
21	Цоколь таймера OILFLAM (D) 400.1	Timer base Finder OILFLAM (D) 400.1	65 323 149	R905
22	Противопомерный фильтр	Antijamming filter	65 323 170	S132/4
23	Термостат IMIT TR2 40/200	Thermostat IMIT TR2 40/200	65 323 147	R801/2
24	Главный выключатель	Main switch		R1001
25	Переключатель Выше-Ниже	High-Low flame switch	65 323 058	R1002/1
26	Лампа EL/N-SC4 Elettrospring зеленая красная	Lamp EL/N-SC4 Elettrospring green red	65 322 052 65 322 051	E1507/2 E1507
27	4-контактный штекер	Weiland plug 4P	65 322 064	E222
28	Трансформатор поджига BRAHMA T8	Ignition transformer BRAHMA T8	65 323 222	T101
29	Датчик пламени QRB1A-A050B70A2	Photoresistor QRB1A-A050B70A2	65 320 076	A207/1
30	Вентилятор Ø320X150	Fan Ø320X150	65 321 800	BFV10304/001
31	Кольцо всасываемого воздуха	Air conveyor	65 320 645	BFC08256/001
32	Направляющая всасывание воздуха OILFLAM (D) 400.1	Flap OILFLAM (D) 400.1	65 320 627	BFC08059/001
33	Крышка воздухозаборного короба	Cover air inlet	65 320 560	BFC04261/038
34	Сервопривод SQM50.381A2	Air damper motor SQM50.381A2	65 322 901	M212/9
35	Термопара TC6MD2JBC	Thermocouple TC6MD2JBC	65 322 046	E1216/1

# Запасные части

Поз.	Наименование	Description	Нов. Арт. №	Арт. №	
36	Фильтр U21008/01	Filter U21008/01	65 323 158	S107/7	
37	Нагреватель OILFLAM (D) 300.1 18 кВт OILFLAM (D) 400.1 21 кВт	Heater OILFLAM (D) 300.1 18 kW OILFLAM (D) 400.1 21 kW	65 323 088 65 323 089	R124 R125	
38	Топливный бак	Oil tank	65 321 163	BFP01039/017	
39	Кабель поджига OILFLAM (D) 300.1 TC OILFLAM (D) 400.1 TC TL	Cable OILFLAM (D) 300.1 TC OILFLAM (D) 400.1 TC TL	65 320 947 65 320 946	BFE01403/3 BFE01403/2	⊙ ⊙
40	Электромагнитная катушка PARKER	Coil PARKER	65 323 781	V516/7	
41	Электромагнитный клапан PARKER	Oil valve PARKER	65 323 628	V175/7	
42	Форсуночные стержни OILFLAM (D) 300.1 TC OILFLAM (D) 300.1 TL OILFLAM (D) 400.1 TC OILFLAM (D) 400.1 TL	Firing head OILFLAM (D) 300.1 TC OILFLAM (D) 300.1 TL OILFLAM (D) 400.1 TC OILFLAM (D) 400.1 TL	65 321 706 65 321 707	BFT15049/102 BFT15049/202 BFT15052/102	
43	Электроды поджига	Electrodes	65 322 169	E625/01	⊙
44	Держатель форсуночных стержней TC TL	Rod nozzle holder TC TL	65 322 363 65 322 362	GRSP006 GRSP005	
45	Держатель форсунки	Nozzle holder	65 321 683	BFT15006	
46	Уравнительный диск OILFLAM (D) 300.1 OILFLAM (D) 400.1	Diffuser OILFLAM (D) 300.1 OILFLAM (D) 400.1	65 320 785 65 320 784	BFD05024 BFD05023	
47	Жаровая труба OILFLAM (D) 300.1 TC OILFLAM (D) 300.1 TL OILFLAM (D) 400.1 TC OILFLAM (D) 400.1 TL	Blast tube OILFLAM (D) 300.1 TC OILFLAM (D) 300.1 TL OILFLAM (D) 400.1 TC OILFLAM (D) 400.1 TL	65 320 445 65 320 442 65 320 443	BFB07029/103 BFB07029/203 BFB07028/103 BFB07028/203	
48	Смесительное устройство OILFLAM (D) 400.1 TC OILFLAM (D) 400.1 TL	Assembly firing head OILFLAM (D) 400.1 TC OILFLAM (D) 400.1 TL	65 322 494	GRTT0100/6451 GRTT0100/6462	
49	Прокладка	Gasket	65 321 130	BFG04056/1	⊙
50	Прокладка OILFLAM (D) 300.1 OILFLAM (D) 400.1	Gasket OILFLAM (D) 300.1 OILFLAM (D) 400.1	65 321 132 65 321 133	BFG04057/1 BFG04057/2	⊙ ⊙
51	Прокладка фланца	Gasket	65 321 134	BFG04058/1	⊙
52	Шумоглушитель	Silencer	3 142 030	GRSIL04/01	
53	Жидкотопливный фильтр 70501/03	Oil filter 70501/03	3 142 087	S107/5	
54	Стержень сцепления OILFLAM (D) 300.1	Rod OILFLAM (D) 300.1		BFT05104/6	
55	Сцепление вентилятора	Coupling (fan)	65 321 789	BFV10203/2	
56	Соединение вентилятора	Union (fan)	65 321 791	BFV10203/4	
57	Сцепление	Coupling	65 321 790	BFV10203/3	
58	Сцепление	Coupling	65 321 782	BFV10201/1	
59	Соединение жидкотопливного насоса	Union (pump)	65 321 786	BFV10201/6	
60	Сцепление жидкотопливного насоса	Coupling (pump)	65 321 783	BFV10201/2	
61	Регулировка температуры топлива	Adjustment of fuel temperature	65 322 045	E1216	
62	Головка жаровой трубы OILFLAM (D) 300.1 OILFLAM (D) 400.1	Blast tube end OILFLAM (D) 300.1 OILFLAM (D) 400.1	65 320 446 65 320 444	BFB07029/3 BFB07028/3	

## Запасные части

Поз.	Наименование	Description	Нов. Арт. №	Арт. №	
63	Прокладка топливного бака	Oil tank gasket	65 324 010	Y601/92	✓
64	Фиксатор подогревателя для версии D	Preheated's aux. resistor holder for version D	65 321 718	BFT15215/1	
65	Крепежная пластина для версии D	Fixing plate for version D	65 321 719	BFT15215/2	
66	Фиксатор подогревателя для версии D	Preheated's aux. resistor holder for version D	65 321 716	BFT15212/1	
67	Крепежная пластина для версии D	Fixing plate for version D	65 321 717	BFT15212/2	
68	Подогреватель 50 Вт для версии D	Heating 50 W for version D	65 323 072	R110	

# Запасные части

## Примечание



	Обозначение	Caption
✂	Средства технического обслуживания	Maintenance parts
	Запасные части	Spare parts
🔄	Быстроизнашивающиеся детали	Wearing parts

RU	✂	Средства технического обслуживания состоят из деталей, которые для предотвращения поломок необходимо заменить во время техобслуживания, в процессе обратной сборки демонтированных частей (к примеру, изоляционные материалы). На быстроизнашивающиеся детали и средства технического обслуживания, не распространяется гарантия завода изготовителя.
	🔄	Быстроизнашивающиеся детали - это детали, которые необходимо менять несколько раз во время эксплуатации, даже если они не до конца отслужили свой срок (к примеру, жидкотопливные форсунки и жидкотопливные фильтры) На быстроизнашивающиеся детали и средства технического обслуживания, не распространяется гарантия завода изготовителя.
EN	✂	Maintenance parts are parts which should be replaced on a preventive basis during maintenance when reassembling disassembled parts (sealing components for example). For wear parts and maintenance parts, the factory's performance warranty for them over time under commercial conditions does not apply.
	🔄	Wear parts are parts that have to be replaced several times during the product's service life, even when use of the over all product is in line with its intended purpose (for example oil injectors and oil filters). For wear parts and maintenance parts, the factory's performance warranty for them over time under commercial conditions does not apply.

We reserve the right to make technical changes to improve our products without prior notice.  
Мы сохраняем за собой право производить технические изменения для улучшения нашей продукции без предварительного уведомления.

08 10 / LB409

<https://partsburners.com>  
8 (800) 600-01-34