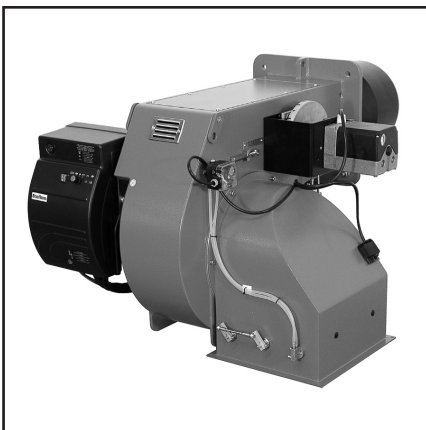


**Запасные части**  
**Газовая горелка**

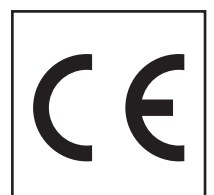
**Spare parts list**  
**Gas burner**

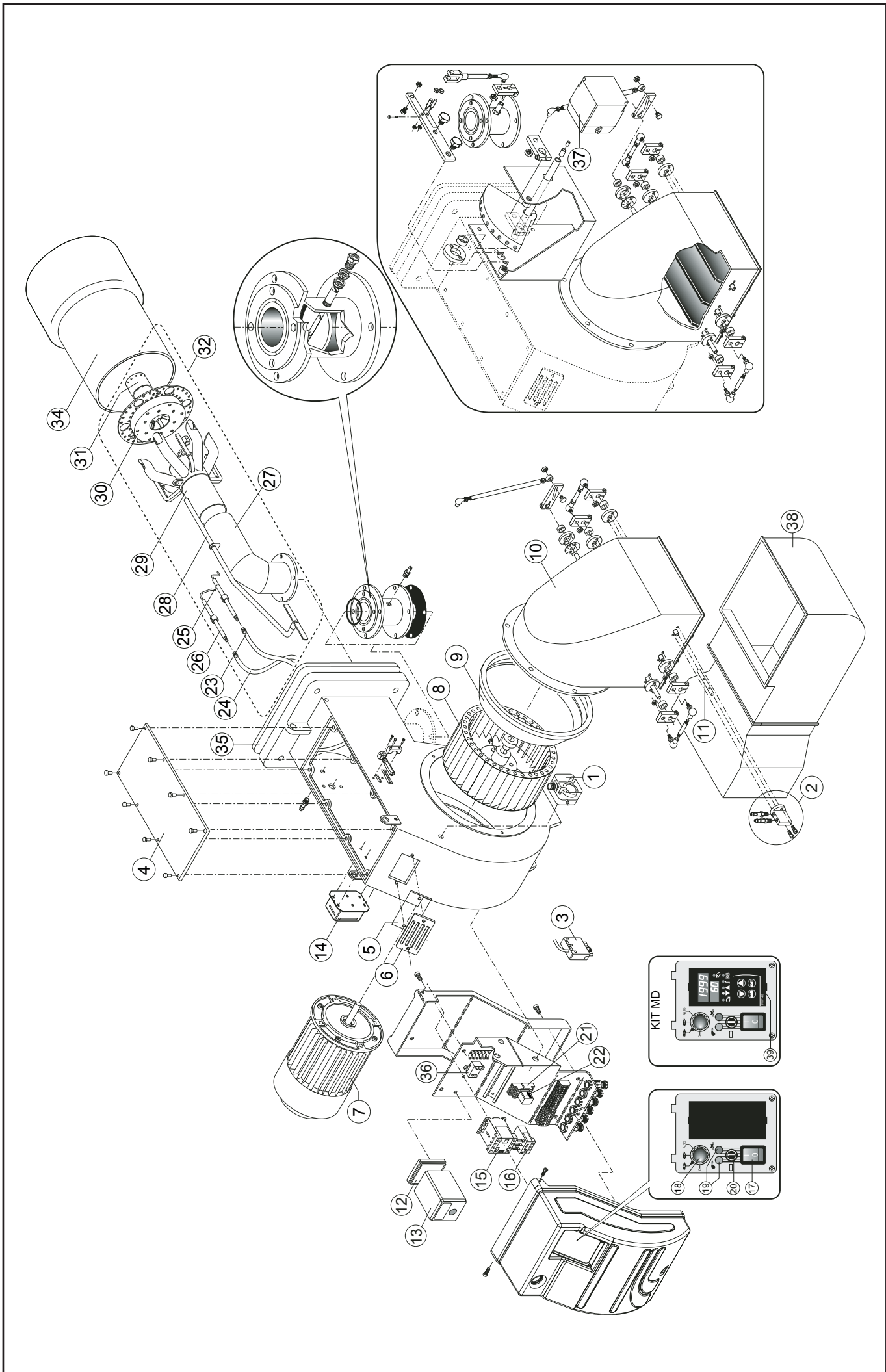


**BLU 5000.1 PR**  
**BLU 5000.1 PR-MD**  
**BLU 6000.1 PR**  
**BLU 6000.1 PR-MD**



BLU 5000.1 PR TC	3140410		28500/001C
BLU 5000.1 PR TL	3140411		28500/002C
BLU 6000.1 PR TC	3140413		28600/001C
BLU 6000.1 PR TL	3140414		28600/002C





# Запасные части

Поз.	Наименование	Description	Нов. Арт. №	Арт. №	
1	Реле давления воздуха LGW 10 A2P	Air pressure switch LGW 10 A2P	65 323 047	Q120	
2	Принадлежности воздухозаборного короба	Air intake set	65 322 346	GRPA100	
3	6-контактный разъем	Plug Wieland 6 pin	65 322 072	E226	
4	Крышка	Burner cover		BFC09252/038	
5	Смотровое окно	Glass	65 320 487	BFC02004	
6	Рама смотрового окна	Peed window frame	65 320 488	BFC02006	
7	Электродвигатель BLU 5000.1 11 кВт BLU 6000.1 15 кВт	Motor BLU 5000.1 11 kW BLU 6000.1 15 kW		M176/1 M170/3	
8	Вентилятор BLU 5000.1 Ø360X135 BLU 6000.1 Ø380X135	Fan BLU 5000.1 Ø360X135 BLU 6000.1 Ø380X135	65 321 801 65 321 802	BFV10305/001 BFV10306/001	
9	Кольцо всасываемого воздуха	Air conveyor		BFC08255	
10	Воздухозаборный короб	Air intake		GRCA380	
11	Импульсная трубка	Air intake pipe	65 321 230	BFS02208/201	
12	Цоколь топочного автомата SIEMENS	Control box base SIEMENS	65 320 091	A401	
13	Топочный автомат SIEMENS LFL1.622	Control box SIEMENS LFL1.622	65 320 026	A113	
14	Трансформатор поджига COFI 820 PM	Ignition transformer COFI 820 PM	65 323 226	T106/4	
15	Переключатель дистанционно/локально BF40.00	Remote control switch BF40.00	65 323 127	R616	
16	Термореле электродвигателя RF95 20,0-33,0А	Motor thermal relay RF95 20,0-33,0А	65 323 104	R510/7	
17	Главный выключатель	Main switch	65 323 064	R1020	
18	Переключатель Руч./Авт.	Manual/Automatic selector		R1020/5	
19	Лампа EL/N-SC4	Lamp EL/N-SC4	65 322 053	E1510	
20	Гнездо предохранителя FH-B528	Fuse support FH-B528	65 322 181	E802/2	
21	Цоколь реле Finder 5532	Relay base Finder 5532	65 323 149	R905	
22	Реле Finder 5532	Relay Finder 5532	65 323 139	R711	
23	Кабель поджига TC TL	Ignition cable TC TL	65 320 944	BFE01402/5	☉
24	Кабель ионизации TC TL	Ionization cable TC TL	65 322 004	E1102/28	☉
25	Электрод поджига	Igniton electrode	65 320 891	BFE01057/1	☉
26	Электрод ионизации	Ionization probe	65 320 892	BFE01057/2	☉
27	Газовая трубка TC TL	Pipe TC TL	65 321 664 65 321 665	BFT14015/101 BFT14015/201	
28	Стержень TC TL	Rod TC TL		BFA08021/101 BFA08021/201	
29	Головка смесительного устройства	Firing head	65 321 666	BFT14016/001	
30	Уравнительный диск	Front disc	65 320 742	BFD03020	
31	Диафрагма	Pront pipe	65 321 608	BFT12113/3	

# Запасные части

Поз.	Наименование	Description	Нов. Арт. №	Арт. №	
32	Смесительное устройство в комплекте TC TL	Inner assembly TC TL			
34	Жаровая труба TC TL	Blast tube TC TL	65 320 433	BFB07022/103 BFB07022/203	
35	Прокладка фланца	Gasket isomart	65 321 128	BFG04052/1	✍
36	Противопопыховый фильтр	Antijamming filter	65 323 170	S132/4	
37	Сервопривод SIEMENS SQM50.481A2	Air damper motor SQM50.481A2	65 322 902	M212/91	
38	Шумоглушитель	Silencer	3 142 079	GRSIL07	
39	Регулятор мощности в комплекте RWF40 для модели BLU... MD	Modulating kit RWF40 for models BLU... MD	3 122 291	E2490/5514	

# Запасные части

## Примечание

	Обозначение	Caption
↗	Средства технического обслуживания	Maintenance parts
	Запасные части	Spare parts
↻	Быстроизнашивающиеся детали	Wearing parts

RU	↗	Средства технического обслуживания состоят из деталей, которые для предотвращения поломок необходимо заменять во время техобслуживания, в процессе обратной сборки демонтированных частей (к примеру, изоляционные материалы). На быстроизнашивающиеся детали и средства технического обслуживания, не распространяется гарантия завода изготовителя.
	↻	Быстроизнашивающиеся детали - это детали, которые необходимо менять несколько раз во время эксплуатации, даже если они не до конца отслужили свой срок (к примеру, жидкотопливные форсунки и жидкотопливные фильтры). На быстроизнашивающиеся детали и средства технического обслуживания, не распространяется гарантия завода изготовителя.
EN	↗	Maintenance parts are parts which should be replaced on a preventive basis during maintenance when reassembling disassembled parts (sealing components for example). For wear parts and maintenance parts, the factory's performance warranty for them over time under commercial conditions does not apply.
	↻	Wear parts are parts that have to be replaced several times during the product's service life, even when use of the over all product is in line with its intended purpose (for example oil injectors and oil filters). For wear parts and maintenance parts, the factory's performance warranty for them over time under commercial conditions does not apply.

We reserve the right to make technical changes to improve our products without prior notice.  
Мы сохраняем за собой право производить технические изменения для улучшения нашей  
продукции без предварительного уведомления.

06 08 / LB1632

<https://partsburners.com>  
8 (800) 600-01-34