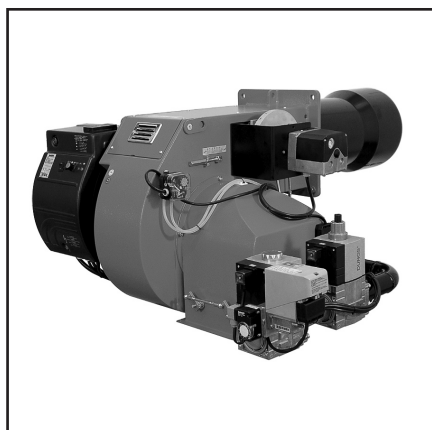


**Запасные части**  
**Газовая горелка**

**Spare parts list**  
**Gas burner**



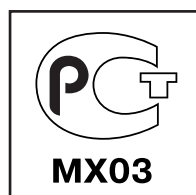
**BLU 3000.1 PR**  
**BLU 3000.1 PR-MD**  
**BLU 4000.1 PR**  
**BLU 4000.1 PR-MD**

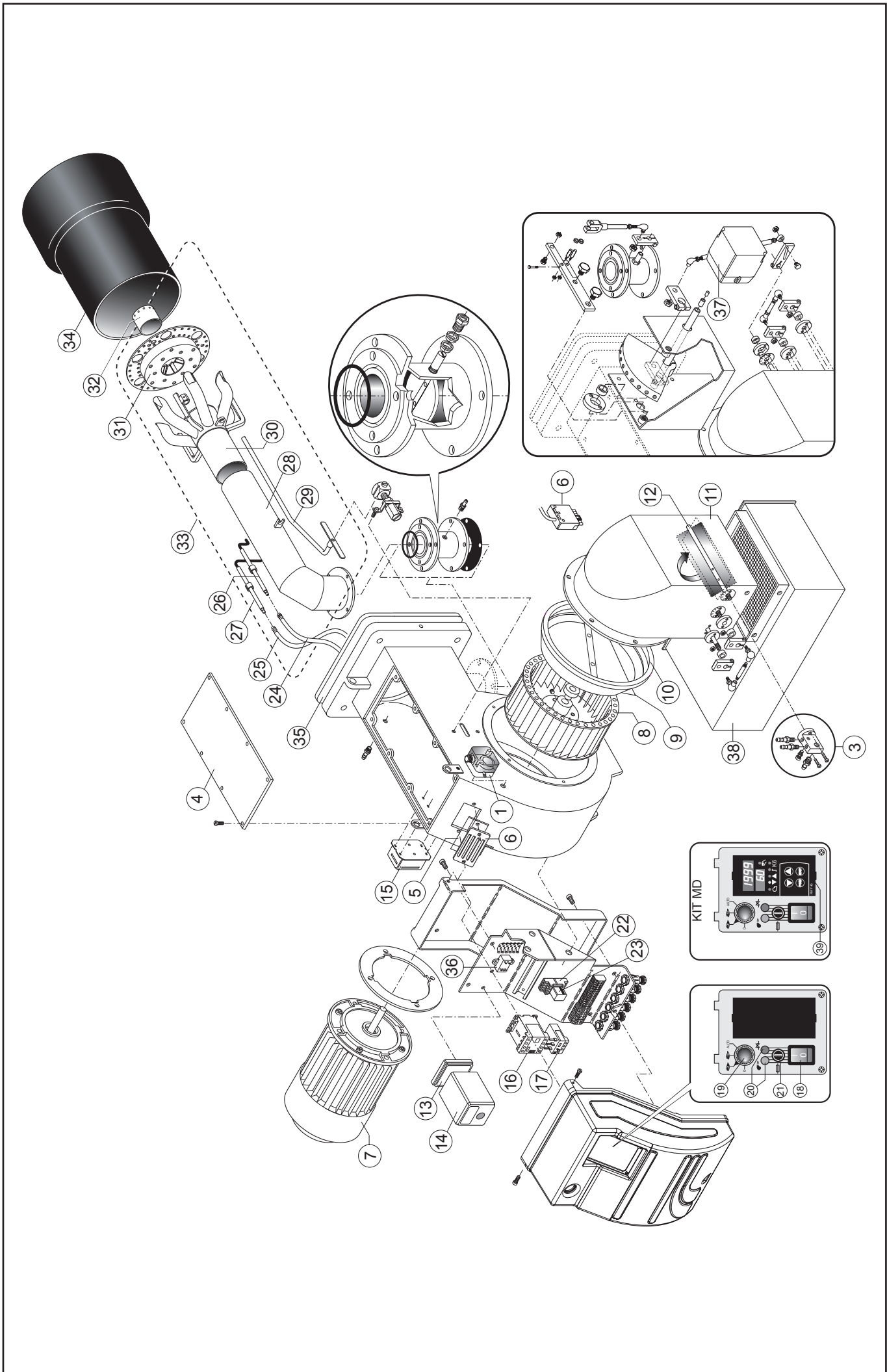
RU

EN



BLU 3000.1 PR TC	3140405		28300/001C
BLU 3000.1 PR TL	3140406		28300/002C
BLU 4000.1 PR TC	3140407		28400/001C
BLU 4000.1 PR TL	3140408		28400/002C





# Запасные части

Поз.	Наименование	Description	Нов. Арт. №	Арт. №	
1	Реле давления воздуха LGW 10 A2P	Air pressure switch LGW 10 A2P	65 323 047	Q120	
2	Принадлежности воздухозаборного корпуса	Air intake set	65 322 346	GRPA100	
3	6-контактный разъем	Plug Wieland 6 pin	65 322 072	E226	
4	Крышка	Burner cover	65 320 678	BFC09254/038	
5	Смотровое окно	Glass	65 320 487	BFC02004	
6	Рама смотрового окна	Peed window frame	65 320 488	BFC02006	
7	Электродвигатель BLU 3000.1 5500 Вт BLU 4000.1 7500 Вт	Motor BLU 3000.1 5500 W BLU 4000.1 7500 W	65 322 821 65 322 822	M128/017 M129/017	
8	Вентилятор Ø320X150	Fan Ø320X150	65 321 800	BFV10304/001	
9	Направляющая нагнетаемого воздуха BLU 4000.1	Fan scoop BLU 4000.1	65 320 627	BFC08059/001	
10	Кольцо всасываемого воздуха BLU 3000.1 BLU 4000.1	Air conveyor BLU 3000.1 BLU 4000.1	65 320 644 65 320 645	BFC08254/001 BFC08256/001	
11	Воздухозаборный короб	Air intake		GRCA320	
12	Импульсная трубка	Air intake pipe	65 321 230	BFS02208/201	
13	Цоколь топочного автомата SIEMENS	Control box base SIEMENS	65 320 091	A401	
14	Топочный автомат SIEMENS LFL1.622 LFL1.333	Control box SIEMENS LFL1.622 LFL1.333	65 320 026 65 320 031	A113 A124	
15	Трансформатор поджига COFI 820 PM	Ignition transformer COFI 820 PM	65 323 227	T106/41	
16	Переключатель дистанционно/локально BLU 3000.1 BF25.00 BLU 4000.1 BF40.00	Remote control switch BLU 3000.1 BF25.00 BLU 4000.1 BF40.00	65 323 130 65 323 127	R617 R616	
17	Термореле электродвигателя BLU 3000.1 RF25 9,0-15,0A BLU 4000.1 RF25 14,0-23,0A	Motor thermal relay BLU 3000.1 RF25 9,0-15,0A BLU 4000.1 RF25 14,0-23,0A	65 323 105 65 323 106	R513 R513/1	
18	Главный выключатель	Main switch	65 323 064	R1020	
19	Переключатель	Selector		R1020/5	
20	Лампа EL/N-SC4	Lamp EL/N-SC4	65 322 053	E1510	
21	Гнездо предохранителя FH-B528	Fuse support FH-B528	65 322 181	E802/2	
22	Цоколь реле Finder 5532	Relay base Finder 5532	65 323 149	R905	
23	Реле Finder 5532	Relay Finder 5532	65 323 139	R711	
24	Кабель поджига TC TL	Ignition cable TC TL	65 320 946	BFE01403/2	☉
25	Кабель ионизации TC TL	Ionization cable TC TL	65 322 003 65 322 004	E1102/27 E1102/28	☉ ☉
26	Электрод поджига	Igniton electrode	65 320 891	BFE01057/1	☉
27	Электрод ионизации	Ionization probe	65 320 892	BFE01057/2	☉
28	Газовая трубка TC TL	Head pipe TC TL	65 321 664 65 321 665	BFT14015/101 BFT14015/201	
29	Стержень TC TL	Rod TC TL	65 320 242 65 320 243	BFA08020/101 BFA08020/201	

# Запасные части

Поз.	Наименование	Description	Нов. Арт. №	Арт. №	
30	Головка смесительного устройства	Firing head	65 321 666	BFT14016/001	
31	Уравнительный диск	Front disc	65 320 742	BFD03020	
32	Диафрагма BLU 3000.1 Природного газа BLU 4000.1 Природного газа Сжиженного газа	Pront pipe BLU 3000.1 Natural gas BLU 4000.1 Natural gas Propan	65 321 607 65 321 608 65 321 610	BFT12113/2 BFT12113/3 BFT12113/5	
33	Смесительное устройство в комплекте TC TL	Inner assembly  TC TL			
34	Жаровая труба BLU 3000.1 TC BLU 3000.1 TL BLU 4000.1 TC BLU 4000.1 TL	Blast tube BLU 3000.1 TC BLU 3000.1 TL BLU 4000.1 TC BLU 4000.1 TL	65 320 434 65 320 435 65 320 440 65 320 441	BFB07023/103 BFB07023/203 BFB07026/103 BFB07026/203	
35	Прокладка фланца	Gasket isomart	65 321 125	BFG04051/1	✎
36	Противопомеховый фильтр	Antijamming filter	65 323 170	S132/4	
37	Сервопривод SIEMENS SQM50.481A2	Air damper motor SQM50.481A2	65 322 902	M212/91	
38	Шумоглушитель	Silencer	3 142 030	GRSIL04/01	
42	Регулятор мощности в комплекте RWF40 для модели BLU... MD	Modulating kit RWF40 for models BLU... MD	3 122 291	E2490/5514	

# Запасные части

## Примечание

	Обозначение	Caption
↗	Средства технического обслуживания	Maintenance parts
	Запасные части	Spare parts
↻	Быстроизнашивающиеся детали	Wearing parts

RU	↗	Средства технического обслуживания состоят из деталей, которые для предотвращения поломок необходимо заменять во время техобслуживания, в процессе обратной сборки демонтированных частей (к примеру, изоляционные материалы). На быстроизнашивающиеся детали и средства технического обслуживания, не распространяется гарантия завода изготовителя.
	↻	Быстроизнашивающиеся детали - это детали, которые необходимо менять несколько раз во время эксплуатации, даже если они не до конца отслужили свой срок (к примеру, жидкотопливные форсунки и жидкотопливные фильтры). На быстроизнашивающиеся детали и средства технического обслуживания, не распространяется гарантия завода изготовителя.
EN	↗	Maintenance parts are parts which should be replaced on a preventive basis during maintenance when reassembling disassembled parts (sealing components for example). For wear parts and maintenance parts, the factory's performance warranty for them over time under commercial conditions does not apply.
	↻	Wear parts are parts that have to be replaced several times during the product's service life, even when use of the over all product is in line with its intended purpose (for example oil injectors and oil filters). For wear parts and maintenance parts, the factory's performance warranty for them over time under commercial conditions does not apply.

We reserve the right to make technical changes to improve our products without prior notice.  
Мы сохраняем за собой право производить технические изменения для улучшения нашей  
продукции без предварительного уведомления.

09 04 / LB1616

<https://partsburners.com>  
8 (800) 600-01-34