

Запасные части
Газовая горелка

Spare parts list
Gas burner

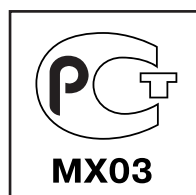


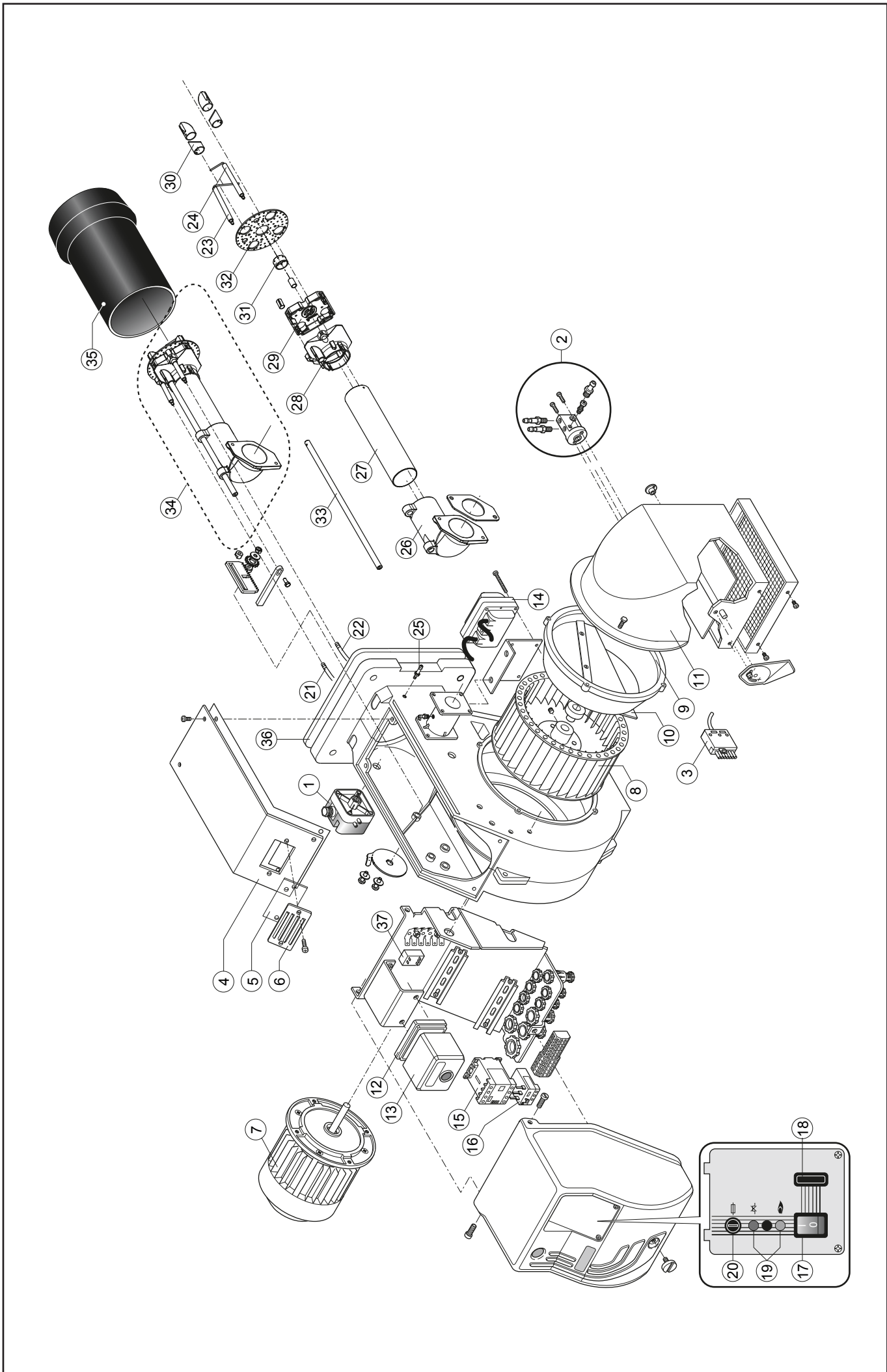
BLU 500.1 P
BLU 700.1 P

Low NOx



BLU 500.1 P TC	3123965	2351/001C
BLU 500.1 P TL	3123966	2351/002C
BLU 700.1 P TC	3140257	2371/001C
BLU 700.1 P TL	3123968	2371/002C







Запасные части

Поз.	Наименование	Description	Нов. Арт. №	Арт. №	
1	Реле давления воздуха LGW 10 A2P	Air pressure switch LGW 10 A2P	65 323 047	Q120	
2	Принадлежности воздухозаборного корпуса	Air intake set		GRPA101	
3	6-контактный разъем	Plug Wieland 6 pin	65 322 072	E226	
4	Крышка	Burner cover		BFC09151/038	
5	Смотровое окно	Glass	65 320 487	BFC02004	
6	Рама смотрового окна	Peed window frame	65 320 488	BFC02006	
7	Электродвигатель BLU 500.1 550 Вт BLU 700.1 740 Вт	Motor BLU 500.1 550 W BLU 700.1 740 W	65 322 847 65 322 834	M169 M147/4	
8	Вентилятор BLU 500.1 Ø220X98 BLU 700.1 Ø250X84	Fan BLU 500.1 Ø220X98 BLU 700.1 Ø250X84	65 321 779 65 321 777	BFV10155/001 BFV10153/001	
9	Кольцо всасываемого воздуха BLU 500.1 BLU 700.1	Air conveyor BLU 500.1 BLU 700.1	65 320 640 65 320 639	BFC08202/017 BFC08201/017	
10	Направляющая нагнетаемого воздуха BLU 500.1 BLU 700.1	Fan scoop BLU 500.1 BLU 700.1	65 320 624 65 320 622	BFC08055/001 BFC08051/001	
11	Воздухозаборный короб	Air intake		BFC04160/038	
12	Цоколь топочного автомата SIEMENS	Control box base SIEMENS	65 320 092	A402	
13	Топочный автомат SIEMENS LGB21	Control box SIEMENS LGB21	65 320 033	A130	
14	Трансформатор поджига COFI 820 PM	Ignition transformer COFI 820 PM	65 323 226	T106/4	
15	Переключатель дистанционно/локально	Remote control switch MC9.10	65 323 126	R603/1	
16	Термореле электродвигателя BLU 500.1 RF9 1,4-2,3A BLU 700.1 RF9 2,0-3,3A	Motor thermal relay BLU 500.1 RF9 1,4-2,3A BLU 700.1 RF9 2,0-3,3A	65 323 098 65 323 099	R510 R510/1	
17	Главный выключатель	Main switch	65 323 064	R1020	
18	!!	Cover	65 323 066	R1020/2	
19	Лампа EL/N-SC4	Lamp EL/N-SC4	65 322 053	E1510	
20	Гнездо предохранителя FH-B528	Fuse support FH-B528	65 322 181	E802/2	
21	Кабель ионизации TC TL	Ionization cable TC TL	65 320 948 65 322 002	BFE01403/4 E1102/21	☉ ☉
22	Кабель поджига TC BLU 500.1 TL BLU 700.1 TL	Ignition cable TC BLU 500.1 TL BLU 700.1 TL	65 320 940 65 320 941 65 320 942	BFE01402/1 BFE01402/2 BFE01402/3	☉ ☉ ☉
23	Электрод ионизации	Ionization probe	65 320 902	BFE01075	☉
24	Электрод поджига	Igniton electrode	65 320 903	BFE01076	☉
25	Ниппель для измерения давления	Pressure gauge	65 321 341	BFT01105/001	
26	Коленчатая газовая труба	Head support pipe	65 321 649	BFT13121/004	
27	Газовая трубка TC TL	Head pipe TC TL		BFT13128/001 BFT13132/001	
28	Головка смесительного устройства	Firing head	65 321 646	BFT13118/051	
29	Крышка смесительного устройства	Head cap	65 321 647	BFT13119/051	

Запасные части

Поз.	Наименование	Description	Нов. Арт. №	Арт. №	
30	Газовые сопла 500.1 700.1	Diffuser 500.1 700.1	65 321 652 65 321 653	BFT13133 BFT13134	
31	Диафрагма природного газа	Tooth natural gas	65 321 648	BFT13120	
32	Уравнительный диск	Front disc	65 320 822	BFD07043	
33	Стержень TC TL	Rod TC TL		BFA08039/001 BFA08045/001	
34	Смесительное устройство в комплекте BLU 500.1 TC BLU 500.1 TL BLU 700.1 TC BLU 700.1 TL	Inner assembly BLU 500.1 TC BLU 500.1 TL BLU 700.1 TC BLU 700.1 TL		GRTT0102/001 GRTT0102/002 GRTT0102/011 GRTT0102/012	
35	Жаровая труба BLU 500.1 TC BLU 500.1 TL BLU 700.1 TC BLU 700.1 TL	Blast tube BLU 500.1 TC BLU 500.1 TL BLU 700.1 TC BLU 700.1 TL	65 320 394 65 320 395	BFB04018/017 BFB04022/017 BFB05017/017 BFB05021/017	
36	Прокладка фланца BLU 500.1/700.1 BLU 1000.1/1200.1	Gasket isomart BLU 500.1/700.1 BLU 1000.1/1200.1	65 321 115 65 321 116	BFG03002/1 BFG03002/2	 
37	Противопопыховый фильтр	Antijamming filter	65 323 170	S132/4	

Запасные части

Примечание

	Обозначение	Caption
↗	Средства технического обслуживания	Maintenance parts
	Запасные части	Spare parts
↻	Быстроизнашивающиеся детали	Wearing parts

RU	↗	Средства технического обслуживания состоят из деталей, которые для предотвращения поломок необходимо заменять во время техобслуживания, в процессе обратной сборки демонтированных частей (к примеру, изоляционные материалы). На быстроизнашивающиеся детали и средства технического обслуживания, не распространяется гарантия завода изготовителя.
	↻	Быстроизнашивающиеся детали - это детали, которые необходимо менять несколько раз во время эксплуатации, даже если они не до конца отслужили свой срок (к примеру, жидкотопливные форсунки и жидкотопливные фильтры). На быстроизнашивающиеся детали и средства технического обслуживания, не распространяется гарантия завода изготовителя.
EN	↗	Maintenance parts are parts which should be replaced on a preventive basis during maintenance when reassembling disassembled parts (sealing components for example). For wear parts and maintenance parts, the factory's performance warranty for them over time under commercial conditions does not apply.
	↻	Wear parts are parts that have to be replaced several times during the product's service life, even when use of the over all product is in line with its intended purpose (for example oil injectors and oil filters). For wear parts and maintenance parts, the factory's performance warranty for them over time under commercial conditions does not apply.

We reserve the right to make technical changes to improve our products without prior notice.
Мы сохраняем за собой право производить технические изменения для улучшения нашей
продукции без предварительного уведомления.

08 09 / LB1852

<https://partsburners.com>
8 (800) 600-01-34