

**Запасные части**  
**Газовая горелка**

**Spare parts list**  
**Gas burner**



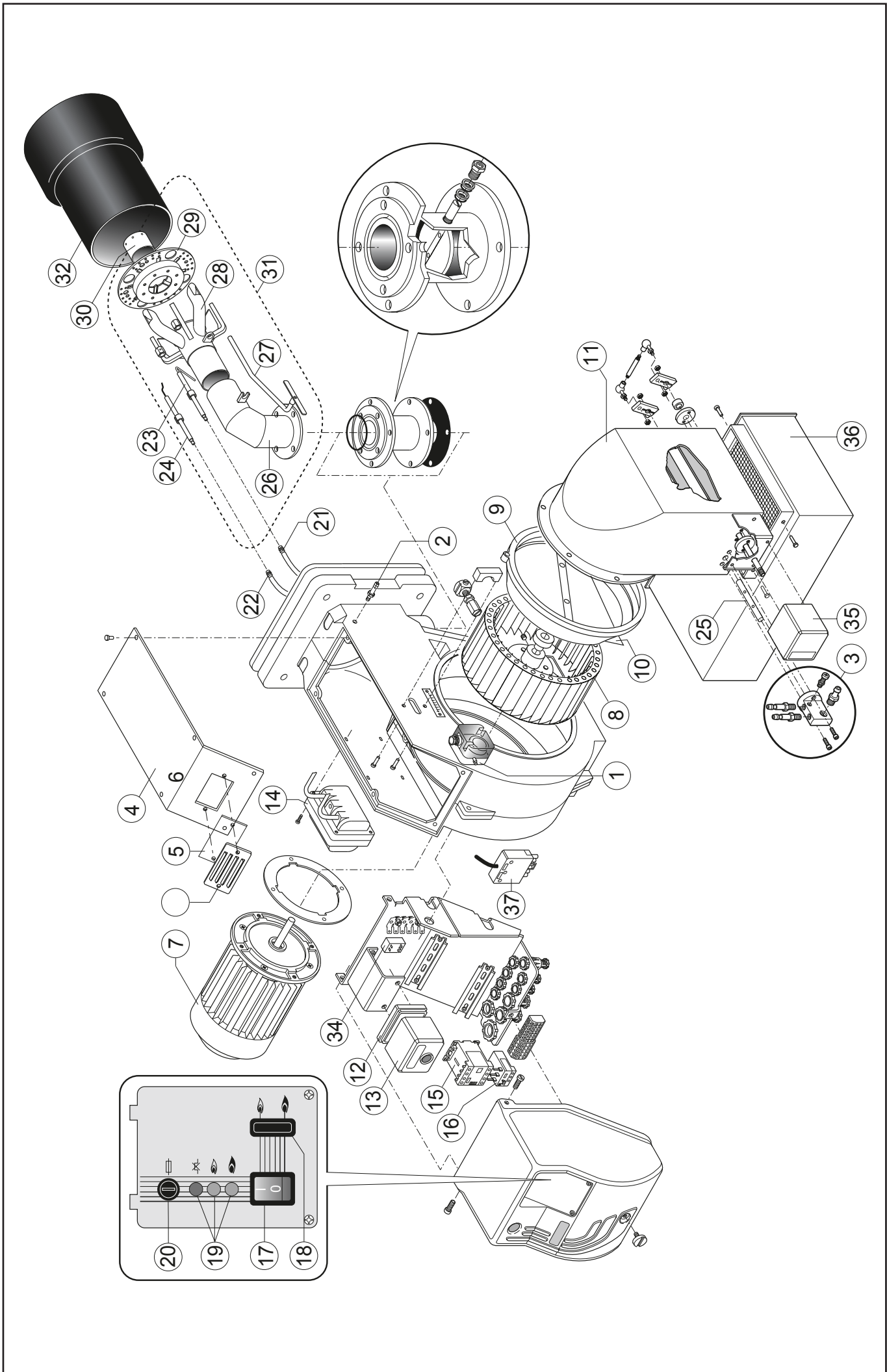
**BLU 1700.1 PAB**  
**BLU 1700.1 PAB MC**  
**BLU 2000.1 PAB**  
**BLU 2000.1 PAB MC**

**Low NOx**



BLU 1700.1 PAB TC	3140326		25170/130C
BLU 1700.1 PAB TL	3140327		25170/131C
BLU 2000.1 PAB TC	3140330		25200/130C
BLU 2000.1 PAB TL	3140331		25200/131C





# Запасные части

Поз.	Наименование	Description	Нов. Арт. №	Арт. №	
1	Реле давления воздуха LGW 10 A2P	Air pressure switch LGW 10 A2P	65 323 047	Q120	
2	Ниппель для измерения давления	Pressure gauge	65 321 341	BFT01105/001	
3	Принадлежности воздухозаборного корпуса	Air intake set	65 322 346	GRPA100	
4	Крышка	Burner cover	65 320 676	BFC09204/038	
5	Смотровое окно	Glass	65 320 487	BFC02004	
6	Рама смотрового окна	Peed window frame	65 320 488	BFC02006	
7	Электродвигатель BLU 1700.1 3000 Вт BLU 2000.1 4000 Вт	Motor BLU 1700.1 3000 W BLU 2000.1 4000 W	65 322 831 65 322 820	M146/017 M127/017	
8	Вентилятор Ø280X140	Fan Ø280X140	65 321 798	BFV10301/001	
9	Кольцо всасываемого воздуха	Air conveyor	65 320 643	BFC08252/201	
10	Направляющая нагнетаемого воздуха BLU 2000.1	Fan scoop BLU 2000.1	65 320 625	BFC08056/001	
11	Воздухозаборный короб	Air intake	65 320 555	BFC04154/038	
12	Цоколь топочного автомата SIEMENS	Control box base SIEMENS	65 320 092	A402	
13	Топочный автомат SIEMENS LGB22	Control box SIEMENS LGB22	65 320 034	A130/1	
14	Трансформатор поджига COFI 820 PM	Ignition transformer COFI 820 PM	65 323 226	T106/4	
15	Переключатель дистанционно/локально	Remote control switch BF16.10	65 323 131	R617/1	
16	Термореле электродвигателя RF25 6-10A	Motor thermal relay RF25 6-10A	65 323 108	R513/3	
17	Главный выключатель	Main switch	65 323 064	R1020	
18	Переключатель Выше-Ниже	High-Low flame switch	65 323 065	R1020/1	
19	Лампа EL/N-SC4	Lamp EL/N-SC4	65 322 053	E1510	
20	Гнездо предохранителя FH-B528	Fuse support FH-B528	65 322 181	E802/2	
21	Кабель ионизации TC TL	Ionization cable TC TL	65 322 002 65 322 003	E1102/21 E1102/27	☉ ☉
22	Кабель поджига TC TL	Ignition cable TC TL	65 320 943 65 320 944	BFE01402/4 BFE01402/5	☉ ☉
23	Электрод ионизации	Ionization probe	65 320 892	BFE01057/2	☉
24	Электрод поджига	Igniton electrode	65 320 903	BFE01076	☉
25	Импульсная трубка	Air intake pipe	65 321 230	BFS02208/201	
26	Коленчатая газовая труба TC TL	Support pipe TC TL	65 321 667 65 321 668	BFT14017/101 BFT14017/201	
27	Стержень TC TL	Rod TC TL	65 320 244 65 320 245	BFA08022/101 BFA08022/201	
28	Головка смесительного устройства	Firing head	65 321 669	BFT14018/001	
29	Уравнительный диск в сборе	Diffuser assembly	65 320 743	BFD03021	
30	Диафрагма Природный газ Сжиженный газ	Tooth Natural gas Propan	65 321 606 65 321 609	BFT12113/1 BFT12113/4	
31	Смесительное устройство в комплекте TC TL	Inner assembly TC TL			

## Запасные части

Поз.	Наименование	Description	Нов. Арт. №	Арт. №	
32	Жаровая труба TC TL	Blast tube TC TL	65 320 438 65 320 439	BFB07025/103 BFB07025/203	
33	Прокладка фланца	Gasket isomart	65 321 124	BFG04011	✍
34	Противопопыховый фильтр	Antijamming filter	65 323 170	S132/4	
35	Сервопривод SIEMENS SQN30.151A2700	Air damper motor SQN30.151A2700	65 322 897	M212/3	
36	Шумоглушитель BLU 2000.1	Silencer BLU 2000.1	3 142 077	GRSIL03	
37	6-контактный разъем	Plug Wieland 6 pin	65 322 072	E226	

# Запасные части

## Примечание

	Обозначение	Caption
↗	Средства технического обслуживания	Maintenance parts
	Запасные части	Spare parts
↻	Быстроизнашивающиеся детали	Wearing parts

RU	↗	Средства технического обслуживания состоят из деталей, которые для предотвращения поломок необходимо заменять во время техобслуживания, в процессе обратной сборки демонтированных частей (к примеру, изоляционные материалы). На быстроизнашивающиеся детали и средства технического обслуживания, не распространяется гарантия завода изготовителя.
	↻	Быстроизнашивающиеся детали - это детали, которые необходимо менять несколько раз во время эксплуатации, даже если они не до конца отслужили свой срок (к примеру, жидкотопливные форсунки и жидкотопливные фильтры). На быстроизнашивающиеся детали и средства технического обслуживания, не распространяется гарантия завода изготовителя.
EN	↗	Maintenance parts are parts which should be replaced on a preventive basis during maintenance when reassembling disassembled parts (sealing components for example). For wear parts and maintenance parts, the factory's performance warranty for them over time under commercial conditions does not apply.
	↻	Wear parts are parts that have to be replaced several times during the product's service life, even when use of the over all product is in line with its intended purpose (for example oil injectors and oil filters). For wear parts and maintenance parts, the factory's performance warranty for them over time under commercial conditions does not apply.

We reserve the right to make technical changes to improve our products without prior notice.  
Мы сохраняем за собой право производить технические изменения для улучшения нашей  
продукции без предварительного уведомления.

09 03 / LB472

<https://partsburners.com>  
8 (800) 600-01-34