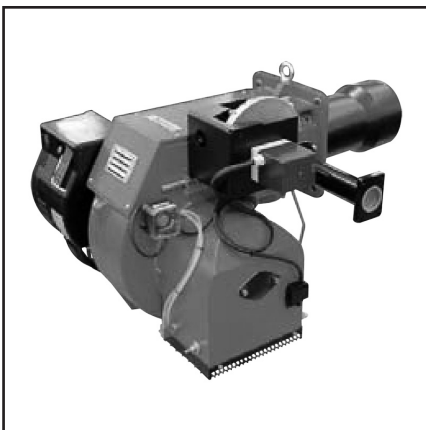


Запасные части
Газовая горелка

Spare parts list
Gas burner



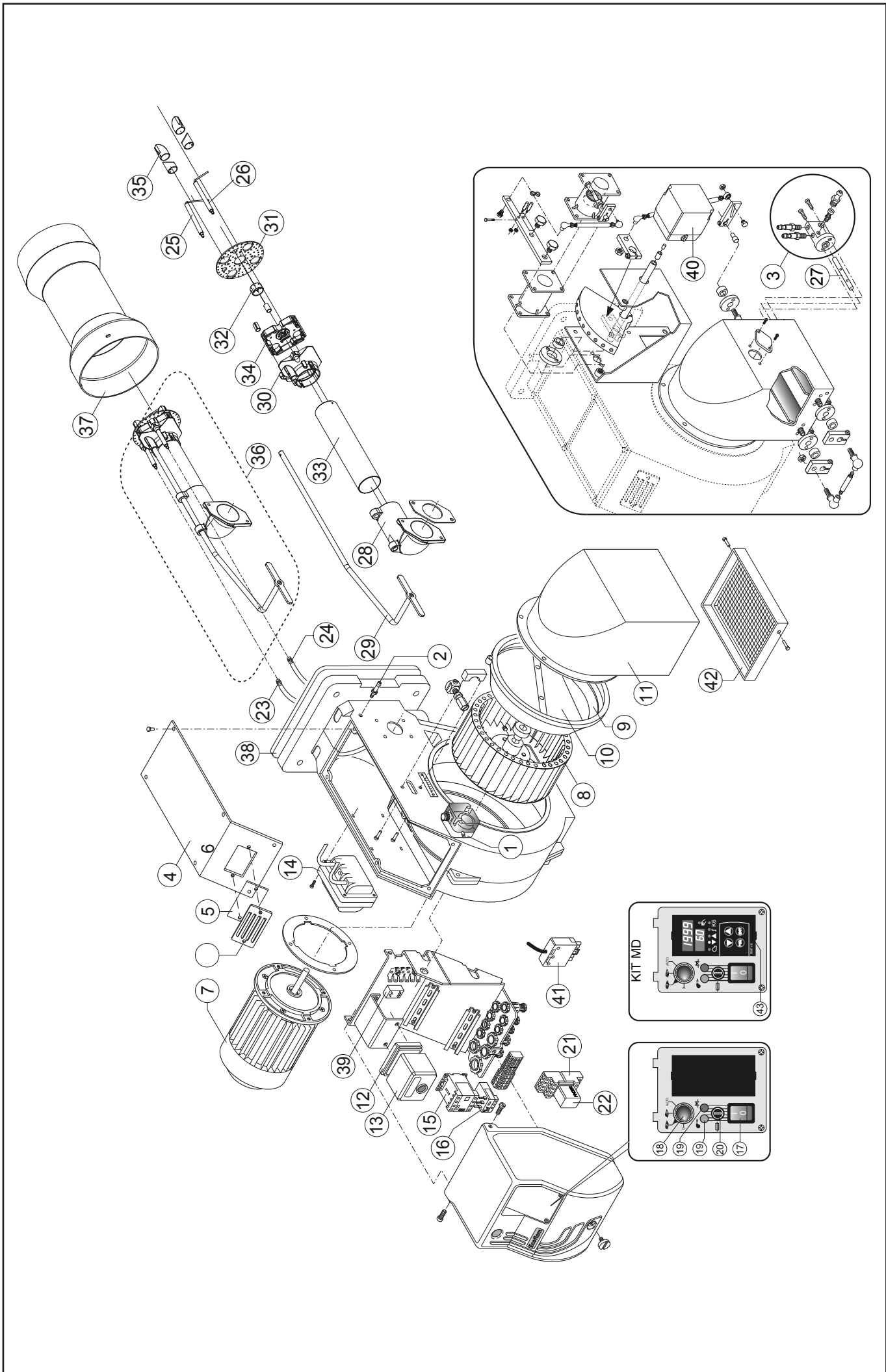
BLU 1500.1 PR
BLU 1500.1 PR-MD

Low NOx



BLU 1500.1 PR TC 3124109 | 28151/001C
BLU 1500.1 PR TL 3140400 | 28151/002C





Запасные части

Поз.	Наименование	Description	Нов. Арт. №	Арт. №	
1	Реле давления воздуха LGW 10 A2P	Air pressure switch LGW 10 A2P	65 323 047	Q120	
2	Ниппель для измерения давления	Pressure gauge	65 321 341	BFT01105/001	
3	Принадлежности воздухозаборного короба	Air intake set	65 322 346	GRPA100	
4	Крышка	Burner cover	65 320 676	BFC09204/038	
5	Смотровое окно	Glass	65 320 487	BFC02004	
6	Рама смотрового окна	Peed window frame	65 320 488	BFC02006	
7	Электродвигатель 3000 Вт	Motor 3000 W	65 322 831	M146/017	
8	Вентилятор Ø280X140	Fan Ø280X140	65 321 798	BFV10301/001	
9	Кольцо всасываемого воздуха	Air conveyor	65 320 643	BFC08252/201	
10	Направляющая нагнетаемого воздуха	Fan scoop	65 320 625	BFC08056/001	
11	Воздухозаборный короб	Air intake	65 320 555	BFC04154/038	
12	Цоколь топочного автомата SIEMENS	Control box base SIEMENS	65 320 092	A402	
13	Топочный автомат SIEMENS LGB22	Control box SIEMENS LGB22	65 320 034	A130/1	
14	Трансформатор поджига COFI 820 PM	Ignition transformer COFI 820 PM	65 323 226	T106/4	
15	Переключатель дистанционно/локально	Remote control switch BF16.10	65 323 131	R617/1	
16	Термореле электродвигателя RF25 6-10A	Motor thermal relay RF25 6-10A	65 323 108	R513/3	
17	Главный выключатель	Main switch	65 323 064	R1020	
18	Переключатель	Selector		R1020/5	
19	Лампа EL/N-SC4	Lamp EL/N-SC4	65 322 053	E1510	
20	Гнездо предохранителя FH-B528	Fuse support FH-B528	65 322 181	E802/2	
21	Цоколь реле Finder 5532	Relay base Finder 5532	65 323 149	R905	
22	Реле Finder 5532	Relay Finder 5532	65 323 139	R711	
23	Кабель ионизации TC TL	Ionization cable TC TL	65 322 002 65 322 003	E1102/21 E1102/27	☉ ☉
24	Кабель поджига TC TL	Ignition cable TC TL	65 320 943 65 320 946	BFE01402/4 BFE01403/2	☉ ☉
25	Электрод ионизации	Ionization probe	65 320 902	BFE01075	☉
26	Электрод поджига	Igniton electrode	65 320 903	BFE01076	☉
27	Импульсная трубка	Air intake pipe	65 321 230	BFS02208/201	
28	Коленчатая газовая труба	Support pipe	65 321 649	BFT13121/004	
29	Стержень TC TL	Rod TC TL		BFA08046/001 BFA08053/001	
30	Головка смесительного устройства	Firing head	65 321 646	BFT13118/051	
31	Уравнительный диск	Disc	65 320 824	BFD07046	
32	Диафрагма Природный газ (Low NOx) Сжиженный газ	Tooth Natural gas (Low NOx) Propan	65 321 648 65 321 609	BFT13120 BFT12113/4	
33	Газовая трубка TC TL	Head pipe TC TL		BFT13129/001 BFT13137/001	
34	Крышка смесительного устройства	Head cap	65 321 647	BFT13119/051	
35	Газовые сопла	Diffuser	65 321 655	BFT13136	

Запасные части

Поз.	Наименование	Description	Нов. Арт. №	Арт. №	
36	Смесительное устройство в комплекте TC TL	Inner assembly TC TL			
37	Жаровая труба TC TL	Blast tube TC TL		BFB07051/017 BFB07055/017	
38	Прокладка фланца	Gasket isomart	65 321 124	BFG04011	✍
39	Противопопыховый фильтр	Antijamming filter	65 323 170	S132/4	
40	Сервопривод SIEMENS SQN30.251A2700	Air damper motor SQN30.251A2700	65 322 896	M212/2	
41	6-контактный разъем	Plug Wieland 6 pin	65 322 072	E226	
42	Защитная решетка	Protection			
43	Регулятор мощности в комплекте RWF40 для модели BLU... MD	Modulating kit RWF40 for models BLU... MD	3 122 291	E2490/5514	

Запасные части

Примечание

	Обозначение	Caption
↗	Средства технического обслуживания	Maintenance parts
	Запасные части	Spare parts
↻	Быстроизнашивающиеся детали	Wearing parts

RU	↗	Средства технического обслуживания состоят из деталей, которые для предотвращения поломок необходимо заменять во время техобслуживания, в процессе обратной сборки демонтированных частей (к примеру, изоляционные материалы). На быстроизнашивающиеся детали и средства технического обслуживания, не распространяется гарантия завода изготовителя.
	↻	Быстроизнашивающиеся детали - это детали, которые необходимо менять несколько раз во время эксплуатации, даже если они не до конца отслужили свой срок (к примеру, жидкотопливные форсунки и жидкотопливные фильтры). На быстроизнашивающиеся детали и средства технического обслуживания, не распространяется гарантия завода изготовителя.
EN	↗	Maintenance parts are parts which should be replaced on a preventive basis during maintenance when reassembling disassembled parts (sealing components for example). For wear parts and maintenance parts, the factory's performance warranty for them over time under commercial conditions does not apply.
	↻	Wear parts are parts that have to be replaced several times during the product's service life, even when use of the over all product is in line with its intended purpose (for example oil injectors and oil filters). For wear parts and maintenance parts, the factory's performance warranty for them over time under commercial conditions does not apply.

We reserve the right to make technical changes to improve our products without prior notice.
Мы сохраняем за собой право производить технические изменения для улучшения нашей
продукции без предварительного уведомления.

09 01 / LB1875

<https://partsburners.com>
8 (800) 600-01-34