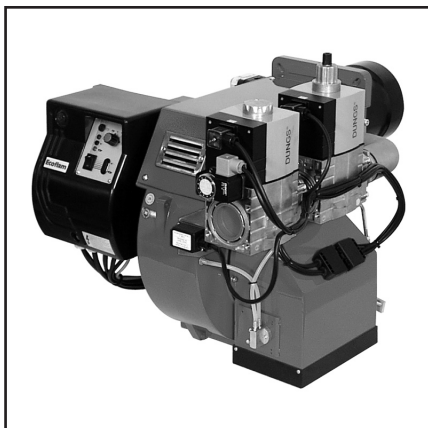




Запасные части
Газовая горелка

Spare parts list
Gas burner



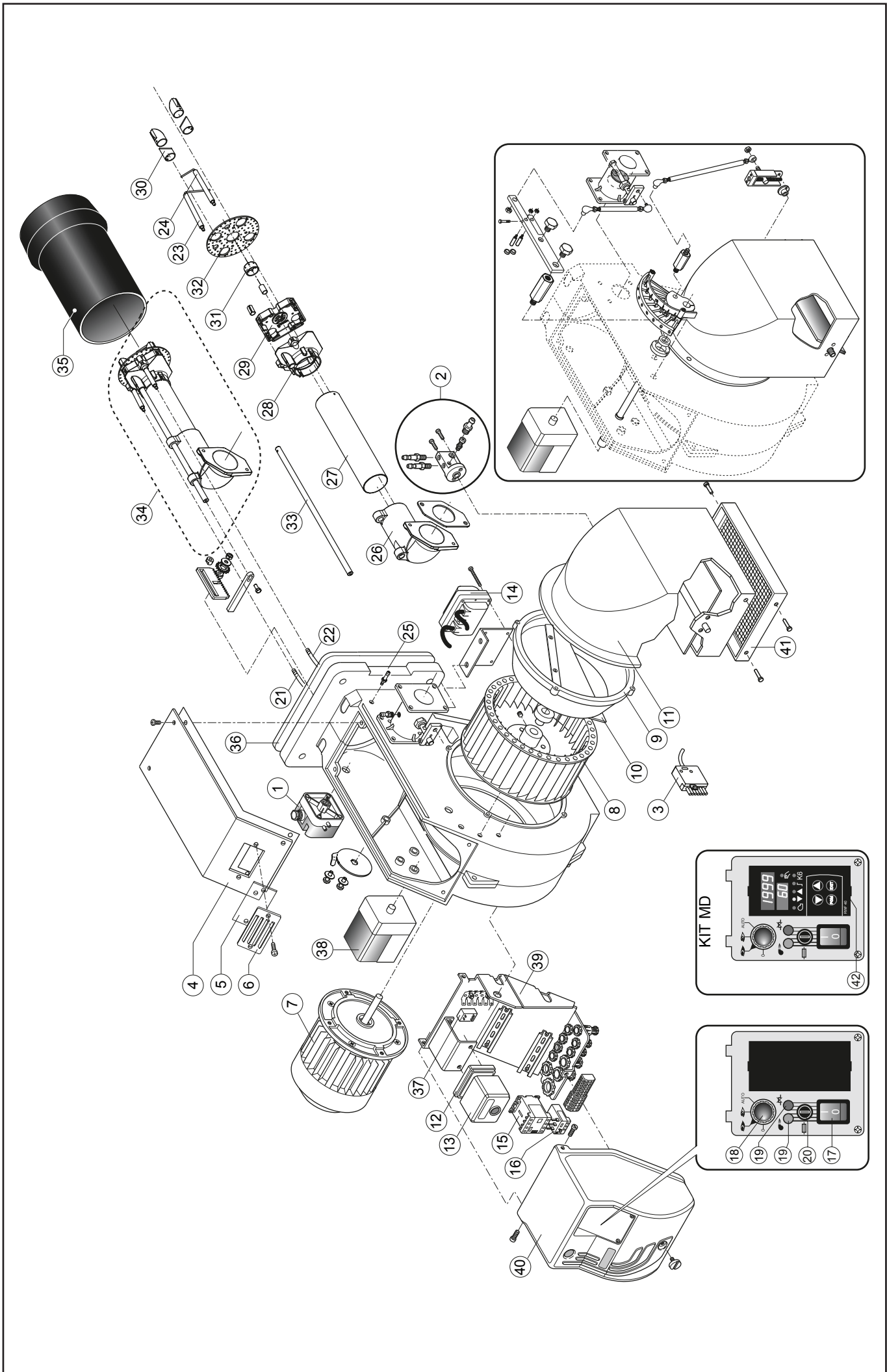
BLU 500.1 PR
BLU 500.1 PR-MD
BLU 700.1 PR
BLU 700.1 PR-MD
BLU 1000.1 PR
BLU 1000.1 PR-MD
BLU 1200.1 PR
BLU 1200.1 PR-MD

Low NOx



| | | | |
|------------------|---------|--|------------|
| BLU 500.1 PR TC | 3124028 | | 28051/001C |
| BLU 500.1 PR TL | 3124029 | | 28051/002C |
| BLU 700.1 PR TC | 3124030 | | 28071/001C |
| BLU 700.1 PR TL | 3123886 | | 28071/002C |
| BLU 1000.1 PR TC | 3141424 | | 28101/001C |
| BLU 1000.1 PR TL | 3140391 | | 28101/002C |
| BLU 1200.1 PR TC | 3140396 | | 28121/001C |
| BLU 1200.1 PR TL | 3140397 | | 28121/002C |







Запасные части

| Поз. | Наименование | Description | Нов. Арт. № | Арт. № | |
|------|--|---|--|--|-------------|
| 1 | Реле давления воздуха LGW 10 A2P | Air pressure switch LGW 10 A2P | 65 323 047 | Q120 | |
| 2 | Принадлежности воздухозаборного корпуса | Air intake set | 65 322 346 | GRPA100 | |
| 3 | 6-контактный разъем | Plug Wieland 6 pin | 65 322 072 | E226 | |
| 4 | Крышка | Burner cover | | BFC09151/038 | |
| 5 | Смотровое окно | Glass | 65 320 487 | BFC02004 | |
| 6 | Рама смотрового окна | Peed window frame | 65 320 488 | BFC02006 | |
| 7 | Электродвигатель BLU 500.1 550 Вт BLU 700.1 740 Вт BLU 1000.1 1100 Вт BLU 1200.1 2200 Вт | Motor BLU 500.1 550 W BLU 700.1 740 W BLU 1000.1 1100 W BLU 1200.1 2200 W | 65 322 847 65 322 834 65 322 803 65 322 841 | M169 M147/4 M115/3 M167 | |
| 8 | Вентилятор BLU 500.1 Ø220X98 BLU 700.1 Ø250X84 BLU 1000.1 Ø260X98 BLU 1200.1 Ø260X110 | Fan BLU 500.1 Ø220X98 BLU 700.1 Ø250X84 BLU 1000.1 Ø260X98 BLU 1200.1 Ø260X110 | 65 321 779 65 321 777 65 321 776 65 321 775 | BFV10155/001 BFV10153/001 BFV10152/001 BFV10151/001 | |
| 9 | Кольцо всасываемого воздуха BLU 500.1 BLU 700.1/1000.1/1200.1 | Air conveyor BLU 500.1 BLU 700.1/1000.1/1200.1 | 65 320 640 65 320 639 | BFC08202/017 BFC08201/017 | |
| 10 | Направляющая нагнетаемого воздуха BLU 500.1 BLU 700.1/1000.1/1200.1 | Fan scoop BLU 500.1 BLU 700.1/1000.1/1200.1 | 65 320 624 65 320 622 | BFC08055/001 BFC08051/001 | |
| 11 | Воздухозаборный короб | Air intake | | BFC04160/038 | |
| 12 | Цоколь топчного автомата SIEMENS | Control box base SIEMENS | 65 320 092 | A402 | |
| 13 | Топчный автомат SIEMENS LGB22 | Control box SIEMENS LGB22 | 65 320 034 | A130/1 | |
| 14 | Трансформатор поджига COFI 820 PM | Ignition transformer COFI 820 PM | 65 323 226 | T106/4 | |
| 15 | Переключатель дистанционно/локально | Remote control switch BG910A | 65 323 138 | R623 | |
| 16 | Термореле электродвигателя BLU 500.1 RF9 1,4-2,3A BLU 700.1 RF9 2,0-3,3A BLU 1000.1 RF9 3,0-5,0A BLU 1200.1 RF9 4,5-7,5A | Motor thermal relay BLU 500.1 RF9 1,4-2,3A BLU 700.1 RF9 2,0-3,3A BLU 1000.1 RF9 3,0-5,0A BLU 1200.1 RF9 4,5-7,5A | 65 323 098 65 323 099 65 323 100 65 323 101 | R510 R510/1 R510/2 R510/3 | |
| 17 | Главный выключатель | Main switch | 65 323 064 | R1020 | |
| 18 | Переключатель | Selector | | R1020/5 | |
| 19 | Лампа EL/N-SC4 | Lamp EL/N-SC4 | 65 322 053 | E1510 | |
| 20 | Гнездо предохранителя FH-B528 | Fuse support FH-B528 | 65 322 181 | E802/2 | |
| 21 | Кабель ионизации TC TL | Ionization cable TC TL | 65 320 948 65 322 002 | BFE01403/4 E1102/21 | ☉ ☉ |
| 22 | Кабель поджига TC BLU 500.1 TL TL | Ignition cable TC BLU 500.1 TL TL | 65 320 940 65 320 941 65 320 942 | BFE01402/1 BFE01402/2 BFE01402/3 | ☉ ☉ ☉ |
| 23 | Электрод ионизации | Ionization probe | 65 320 902 | BFE01075 | ☉ |
| 24 | Электрод поджига | Igniton electrode | 65 320 903 | BFE01076 | ☉ |
| 25 | Ниппель для измерения давления | Pressure gauge | 65 321 341 | BFT01105/001 | |
| 26 | Коленчатая газовая труба | Head support pipe | 65 321 649 | BFT13121/004 | |

Запасные части

| Поз. | Наименование | Description | Нов. Арт. № | Арт. № | |
|------|---|--|--|--|--|
| 27 | Газовая трубка TC TL BLU 1200.1 TC BLU 1200.1 TL | Head pipe TC TL BLU 1200.1 TC BLU 1200.1 TL | 65 321 651 | BFT13128/001 BFT13132/001 BFT13130/001 BFT13131/001 | |
| 28 | Головка смесительного устройства | Firing head | 65 321 646 | BFT13118/051 | |
| 29 | Крышка смесительного устройства | Head cap | 65 321 647 | BFT13119/051 | |
| 30 | Газовые сопла 500.1 G20 700.1/1000.1 G20 1200.1 G20 700.1 G30-G31 1000.1/1200.1 G30-G31 | Diffuser 500.1 G20 700.1/1000.1 G20 1200.1 G20 700.1 G30-G31 1000.1/1200.1 G30-G31 | 65 321 652 65 321 653 65 321 655 65 321 652 65 321 654 | BFT13133 BFT13134 BFT13136 BFT13133 BFT13135 | |
| 31 | Диафрагма Природного газа Сжиженного газа | Tooth Natural gas Propan | 65 321 648 65 321 650 | BFT13120 BFT13126 | |
| 32 | Уравнительный диск BLU 500.1/700.1 BLU 1000.1 BLU 1200.1 | Front disc BLU 500.1/700.1 BLU 1000.1 BLU 1200.1 | 65 320 822 65 320 824 | BFD07043 BFD07045 BFD07046 | |
| 33 | Стержень TC TL BLU 1200.1 TC BLU 1200.1 TL | Rod TC TL BLU 1200.1 TC BLU 1200.1 TL | 65 320 253 | BFA08039/001 BFA08045/001 BFA08047/001 BFA08048/001 | |
| 34 | Смесительное устройство в комплекте BLU 500.1 TC (G20) BLU 500.1 TC (G30-G31) BLU 500.1 TL (G20) BLU 500.1 TL (G30-G31) BLU 700.1 TC (G20) BLU 700.1 TC (G30-G31) BLU 700.1 TL (G20) BLU 700.1 TL (G30-G31) BLU 1000.1 TC (G20) BLU 1000.1 TC (G30-G31) BLU 1000.1 TL (G20) BLU 1000.1 TL (G30-G31) BLU 1200.1 TC (G20) BLU 1200.1 TC (G30-G31) BLU 1200.1 TL (G20) BLU 1200.1 TL (G30-G31) | Inner assembly BLU 500.1 TC (G20) BLU 500.1 TC (G30-G31) BLU 500.1 TL (G20) BLU 500.1 TL (G30-G31) BLU 700.1 TC (G20) BLU 700.1 TC (G30-G31) BLU 700.1 TL (G20) BLU 700.1 TL (G30-G31) BLU 1000.1 TC (G20) BLU 1000.1 TC (G30-G31) BLU 1000.1 TL (G20) BLU 1000.1 TL (G30-G31) BLU 1200.1 TC (G20) BLU 1200.1 TC (G30-G31) BLU 1200.1 TL (G20) BLU 1200.1 TL (G30-G31) | 65 322 548 65 322 549 65 322 550 | GRTT0102/001 GRTT0102/003 GRTT0102/002 GRTT0102/004 GRTT0102/011 GRTT0102/013 GRTT0102/012 GRTT0102/014 GRTT0102/021 GRTT0102/023 GRTT0102/022 GRTT0102/024 GRTT0102/031 GRTT0102/033 GRTT0102/032 GRTT0102/034 | |
| 35 | Жаровая труба BLU 500.1 TC BLU 500.1 TL BLU 700.1 TC BLU 700.1 TL BLU 1000.1 TC BLU 1000.1 TL BLU 1200.1 TC BLU 1200.1 TL | Blast tube BLU 500.1 TC BLU 500.1 TL BLU 700.1 TC BLU 700.1 TL BLU 1000.1 TC BLU 1000.1 TL BLU 1200.1 TC BLU 1200.1 TL | 65 320 394 65 320 395 65 320 415 65 320 416 | BFB04018/017 BFB04022/017 BFB04017/017 BFB04021/017 BFB05013/017 BFB05017/017 BFB05012/017 BFB05016/017 | |
| 36 | Прокладка фланца BLU 500.1/700.1 BLU 1000.1/1200.1 | Gasket isomart BLU 500.1/700.1 BLU 1000.1/1200.1 | 65 321 115 65 321 116 | BFG03002/1 BFG03002/2 |   |
| 37 | Противопопыховый фильтр | Antijamming filter | 65 323 170 | S132/4 | |
| 38 | Сервопривод SIEMENS SQN31.251A2700 | Air damper motor SQN31.251A2700 | 65 322 895 | M212 | |

Запасные части

| Поз. | Наименование | Description | Нов. Арт. № | Арт. № | |
|------|---|---|-------------|--------------|--|
| 39 | Электромонтажная плита | Support | 65 320 478 | BFC01502/017 | |
| 40 | Кожух | Cover | 65 320 477 | BFC01501 | |
| 41 | Защитная решетка (опционально) | Protection (optional) | | | |
| 42 | Регулятор мощности в комплекте RWF40 для модели BLU... MD | Modulating kit RWF40 for models BLU... MD | 3 122 291 | E2490/5514 | |



| | Обозначение | Caption |
|---|------------------------------------|-------------------|
| ✂ | Средства технического обслуживания | Maintenance parts |
| | Запасные части | Spare parts |
| ⌚ | Быстроизнашивающиеся детали | Wearing parts |

| | | |
|----|---|---|
| RU | ✂ | Средства технического обслуживания состоят из деталей, которые для предотвращения поломок необходимо заменить во время техобслуживания, в процессе обратной сборки демонтированных частей (к примеру, изоляционные материалы). На быстроизнашивающиеся детали и средства технического обслуживания, не распространяется гарантия завода изготовителя. |
| | ⌚ | Быстроизнашивающиеся детали - это детали, которые необходимо менять несколько раз во время эксплуатации, даже если они не до конца отслужили свой срок (к примеру, жидкотопливные форсунки и жидкотопливные фильтры). На быстроизнашивающиеся детали и средства технического обслуживания, не распространяется гарантия завода изготовителя. |
| EN | ✂ | Maintenance parts are parts which should be replaced on a preventive basis during maintenance when reassembling disassembled parts (sealing components for example). For wear parts and maintenance parts, the factory's performance warranty for them over time under commercial conditions does not apply. |
| | ⌚ | Wear parts are parts that have to be replaced several times during the product's service life, even when use of the over all product is in line with its intended purpose (for example oil injectors and oil filters). For wear parts and maintenance parts, the factory's performance warranty for them over time under commercial conditions does not apply. |

We reserve the right to make technical changes to improve our products without prior notice.
Мы сохраняем за собой право производить технические изменения для улучшения нашей продукции без предварительного уведомления.

09 03 / LB1684

<https://partsburners.com>
8 (800) 600-01-34