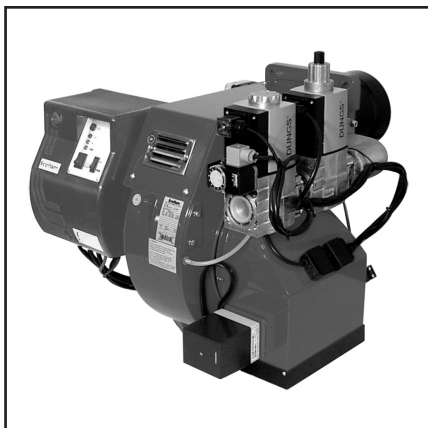




Запасные части
Газовая горелка

Spare parts list
Gas burner



- BLU 500.1 PAB**
- BLU 500.1 PAB MC**
- BLU 700.1 PAB**
- BLU 700.1 PAB MC**
- BLU 1000.1 PAB**
- BLU 1000.1 PAB MC**
- BLU 1200.1 PAB**
- BLU 1200.1 PAB MC**

RU

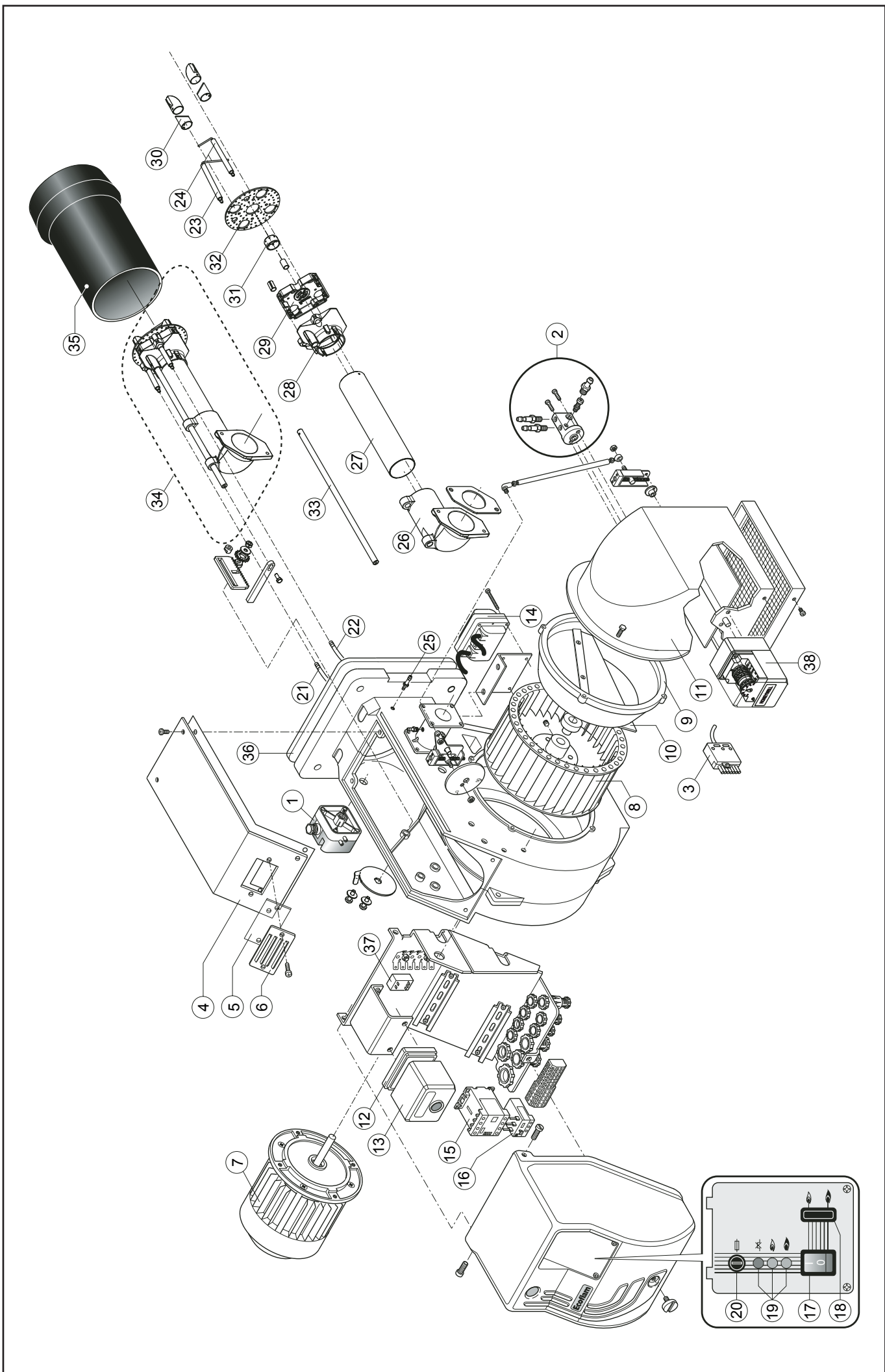
EN

Low NOx



BLU 500.1 PAB TC	3124010		25051/001C
BLU 500.1 PAB TL	3124011		25051/002C
BLU 700.1 PAB TC	3124012		25071/001C
BLU 700.1 PAB TL	3124013		25071/002C
BLU 1000.1 PAB TC	3140303		25101/001C
BLU 1000.1 PAB TL	3140304		25101/002C
BLU 1200.1 PAB TC	3140309		25121/001C
BLU 1200.1 PAB TL	3140310		25121/002C





Запасные части

Поз.	Наименование	Description	Нов. Арт. №	Арт. №	
1	Реле давления воздуха LGW 10 A2P	Air pressure switch LGW 10 A2P	65 323 047	Q120	
2	Принадлежности воздухозаборного корпуса	Air intake set		GRPA101	
3	6-контактный разъем	Plug Wieland 6 pin	65 322 072	E226	
4	Крышка	Burner cover		BFC09151/038	
5	Смотровое окно	Glass	65 320 487	BFC02004	
6	Рама смотрового окна	Peed window frame	65 320 488	BFC02006	
7	Электродвигатель BLU 500.1 550 Вт BLU 700.1 740 Вт BLU 1000.1 1100 Вт BLU 1200.1 2200 Вт	Motor BLU 500.1 550 W BLU 700.1 740 W BLU 1000.1 1100 W BLU 1200.1 2200 W	65 322 847 65 322 834 65 322 803 65 322 841	M169 M147/4 M115/3 M167	
8	Вентилятор BLU 500.1 Ø220X98 BLU 700.1 Ø250X84 BLU 1000.1 Ø260X98 BLU 1200.1 Ø260X110	Fan BLU 500.1 Ø220X98 BLU 700.1 Ø250X84 BLU 1000.1 Ø260X98 BLU 1200.1 Ø260X110	65 321 779 65 321 777 65 321 776 65 321 775	BFV10155/001 BFV10153/001 BFV10152/001 BFV10151/001	
9	Кольцо всасываемого воздуха BLU 500.1 BLU 700.1/1000.1/1200.1	Air conveyor BLU 500.1 BLU 700.1/1000.1/1200.1	65 320 640 65 320 639	BFC08202/017 BFC08201/017	
10	Направляющая нагнетаемого воздуха BLU 500.1 BLU 700.1/1000.1/1200.1	Fan scoop BLU 500.1 BLU 700.1/1000.1/1200.1	65 320 624 65 320 622	BFC08055/001 BFC08051/001	
11	Воздухозаборный короб	Air intake		BFC04160/038	
12	Цоколь топочного автомата SIEMENS	Control box base SIEMENS	65 320 092	A402	
13	Топочный автомат SIEMENS LGB22	Control box SIEMENS LGB22	65 320 034	A130/1	
14	Трансформатор поджига COFI 820 PM	Ignition transformer COFI 820 PM	65 323 226	T106/4	
15	Переключатель дистанционно/локально	Remote control switch BG910A	65 323 138	R623	
16	Термореле электродвигателя BLU 500.1 RF9 1,4-2,3A BLU 700.1 RF9 2,0-3,3A BLU 1000.1 RF9 3,0-5,0A BLU 1200.1 RF9 4,5-7,5A	Motor thermal relay BLU 500.1 RF9 1,4-2,3A BLU 700.1 RF9 2,0-3,3A BLU 1000.1 RF9 3,0-5,0A BLU 1200.1 RF9 4,5-7,5A	65 323 098 65 323 099 65 323 100 65 323 101	R510 R510/1 R510/2 R510/3	
17	Главный выключатель	Main switch	65 323 064	R1020	
18	Переключатель Выше-Низже	High-Low flame switch	65 323 065	R1020/1	
19	Лампа EL/N-SC4	Lamp EL/N-SC4	65 322 053	E1510	
20	Гнездо предохранителя FH-B528	Fuse support FH-B528	65 322 181	E802/2	
21	Кабель ионизации TC TL	Ionization cable TC TL	65 320 948 65 322 002	BFE01403/4 E1102/21	☉ ☉
22	Кабель поджига TC BLU 500.1 TL TL	Ignition cable TC BLU 500.1 TL TL	65 320 940 65 320 941 65 320 942	BFE01402/1 BFE01402/2 BFE01402/3	☉ ☉ ☉
23	Электрод ионизации	Ionization probe	65 320 902	BFE01075	☉
24	Электрод поджига	Igniton electrode	65 320 903	BFE01076	☉
25	Ниппель для измерения давления	Pressure gauge	65 321 341	BFT01105/001	
26	Коленчатая газовая труба	Head support pipe	65 321 649	BFT13121/004	

Запасные части

Поз.	Наименование	Description	Нов. Арт. №	Арт. №	
27	Газовая трубка TC TL BLU 1200.1 TC BLU 1200.1 TL	Head pipe TC TL BLU 1200.1 TC BLU 1200.1 TL	65 321 651	BFT13128/001 BFT13132/001 BFT13130/001 BFT13131/001	
28	Головка смесительного устройства	Firing head	65 321 646	BFT13118/051	
29	Крышка смесительного устройства	Head cap	65 321 647	BFT13119/051	
30	Газовые сопла 500.1 G20 700.1/1000.1 G20 1200.1 G20	Diffuser 500.1 G20 700.1/1000.1 G20 1200.1 G20	65 321 652 65 321 653 65 321 655	BFT13133 BFT13134 BFT13136	
31	Диафрагма природного газа	Tooth natural gas	65 321 648	BFT13120	
32	Уравнительный диск BLU 500.1/700.1 BLU 1000.1 BLU 1200.1	Front disc BLU 500.1/700.1 BLU 1000.1 BLU 1200.1	65 320 822 65 320 824	BFD07043 BFD07045 BFD07046	
33	Стержень TC TL BLU 1200.1 TC BLU 1200.1 TL	Rod TC TL BLU 1200.1 TC BLU 1200.1 TL	65 320 253	BFA08039/001 BFA08045/001 BFA08047/001 BFA08048/001	
34	Смесительное устройство в комплекте BLU 500.1 TC BLU 500.1 TL BLU 700.1 TC BLU 700.1 TL BLU 1000.1 TC BLU 1000.1 TL BLU 1200.1 TC BLU 1200.1 TL	Inner assembly BLU 500.1 TC BLU 500.1 TL BLU 700.1 TC BLU 700.1 TL BLU 1000.1 TC BLU 1000.1 TL BLU 1200.1 TC BLU 1200.1 TL	65 322 550	GRTT0102/001 GRTT0102/002 GRTT0102/011 GRTT0102/012 GRTT0102/021 GRTT0102/022 GRTT0102/031 GRTT0102/032	
35	Жаровая труба BLU 500.1 TC BLU 500.1 TL BLU 700.1 TC BLU 700.1 TL BLU 1000.1 TC BLU 1000.1 TL BLU 1200.1 TC BLU 1200.1 TL	Blast tube BLU 500.1 TC BLU 500.1 TL BLU 700.1 TC BLU 700.1 TL BLU 1000.1 TC BLU 1000.1 TL BLU 1200.1 TC BLU 1200.1 TL	65 320 394 65 320 395 65 320 415 65 320 416	BFB04018/017 BFB04022/017 BFB04017/017 BFB04021/017 BFB05013/017 BFB05017/017 BFB05012/017 BFB05016/017	
36	Прокладка фланца BLU 500.1/700.1 BLU 1000.1/1200.1	Gasket isomart BLU 500.1/700.1 BLU 1000.1/1200.1	65 321 115 65 321 116	BFG03002/1 BFG03002/2	↗ ↘
37	Противопопыховый фильтр	Antijamming filter	65 323 170	S132/4	
38	Сервопривод SIEMENS SQN30.151A2700	Air damper motor SQN30.151A2700	65 322 897	M212/3	

Запасные части

Примечание

	Обозначение	Caption
↗	Средства технического обслуживания	Maintenance parts
	Запасные части	Spare parts
↻	Быстроизнашивающиеся детали	Wearing parts

RU	↗	Средства технического обслуживания состоят из деталей, которые для предотвращения поломок необходимо заменять во время техобслуживания, в процессе обратной сборки демонтированных частей (к примеру, изоляционные материалы). На быстроизнашивающиеся детали и средства технического обслуживания, не распространяется гарантия завода изготовителя.
	↻	Быстроизнашивающиеся детали - это детали, которые необходимо менять несколько раз во время эксплуатации, даже если они не до конца отслужили свой срок (к примеру, жидкотопливные форсунки и жидкотопливные фильтры). На быстроизнашивающиеся детали и средства технического обслуживания, не распространяется гарантия завода изготовителя.
EN	↗	Maintenance parts are parts which should be replaced on a preventive basis during maintenance when reassembling disassembled parts (sealing components for example). For wear parts and maintenance parts, the factory's performance warranty for them over time under commercial conditions does not apply.
	↻	Wear parts are parts that have to be replaced several times during the product's service life, even when use of the over all product is in line with its intended purpose (for example oil injectors and oil filters). For wear parts and maintenance parts, the factory's performance warranty for them over time under commercial conditions does not apply.

We reserve the right to make technical changes to improve our products without prior notice.
Мы сохраняем за собой право производить технические изменения для улучшения нашей
продукции без предварительного уведомления.

08 03 / LB1584

<https://partsburners.com>
8 (800) 600-01-34