

Запасные части
Газовая горелка

Spare parts list
Gas burner

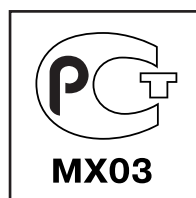


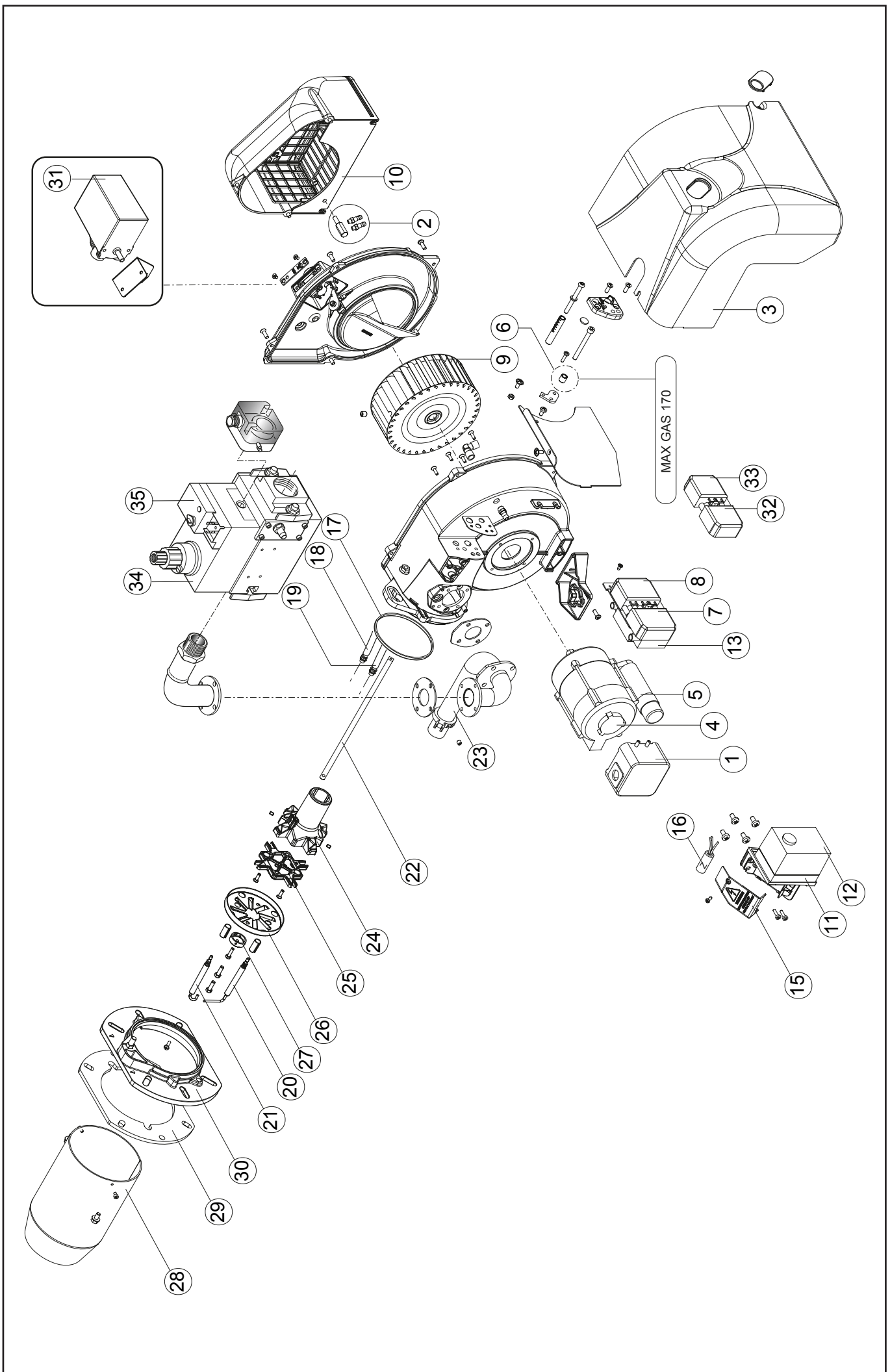
MAX GAS 170 PR
MAX GAS 250 PR

Low NOx



MAX GAS 170 PR TC	3143282
MAX GAS 170 PR TL	3122494
	3122542
MAX GAS 250 PR TC	3122495
	3141800
	3143003
MAX GAS 250 PR TL	3122496
	3140505
	3141801





Запасные части

Поз.	Наименование	Description	Нов. Арт. №	Арт. №	
1	Реле давления воздуха LGW 10 A2P	Air pressure switch LGW 10 A2P	65 323 047	Q120	
2	Принадлежности воздухозаборного корпуса	Air intake set			
3	Кожух	Burner cover	65 320 603	BFC06145/059	
4	Электродвигатель 200 Вт	Motor 200 W	65 322 877	M181/53	
5	Конденсатор ACC 3 мФ SIMEL 6,3 мФ	Capacitor ACC 3 мФ SIMEL 6,3 мФ	65 321 857 65 325 000	C107/9	
6	Держатель MAX GAS 170	Holder MAX GAS 170	65 321 453	BFT05017	
7	7-контактный разъем	Plug Wieland 7 pin	65 322 069	E225	
8	7-контактный штекер	Socket Wieland 7 pin	65 322 070	E225/1	
9	Вентилятор Ø160X62	Fan Ø160X62	65 323 820	W114/5	
10	Воздухозаборный корпус MAX GAS 250	Air intake MAX GAS 250	65 320 126	BAA10004	
11	Цоколь топочного автомата	Control box base	65 320 092	A402	
12	Топочный автомат LGB22	Control box LGB22	65 320 034	A130/1	
13	Трансформатор поджига	Ignition transformer	65 323 258	T130/1	
14	Реле Finder 5532	Relay Finder 5532	65 323 139	R711	
15	Крышка	Cover	65 320 663	BFC09011/1	
16	Противопопыховый фильтр	Antijamming filter	65 323 169	S132/3	
17	Кольцевая прокладка	O'ring	65 321 061	BFG01029	
18	Кабель ионизации TC TL	Ionization cable TC TL	65 322 007 65 322 006	E1102/7 E1102/6	☉ ☉
19	Кабель поджига TC TL	Ignition cable TC TL	65 320 937 65 320 939	BFE01401/6 BFE01401/9	☉ ☉
20	Электрод ионизации	Ionization probe	65 325 242		☉
21	Электрод поджига	Igniton electrode	65 325 243		☉
22	Стержень TC TL	Rod TC TL	65 320 215 65 320 216	BFA07016/001 BFA07017/001	
23	Коленчатая газовая труба TC TL	Support pipe TC TL	65 321 538 65 321 539	BFT10109/003 BFT10110/003	
24	Головка смесительного устройства	Firing head	65 324 795		
25	Крышка смесительного устройства для природного газа	Head cap	65 321 613	BFT12116/051	
26	Уравнительный диск	Diffuser	65 320 823	BFD07044/020	
27	Диафрагма природный газ сжиженный газ	Tooth G20-G25 G30-G31	65 321 614 65 321 615	BFT12117 BFT12118	
28	Жаровая труба TC TL	Blast tube TC TL	65 320 398 65 320 399	BFB04027/017 BFB04028/017	
29	Прокладка фланца	Gasket	65 321 106	BFG02036/2	✍
30	Фланец	Flange	65 320 971	BFF01017/204	
31	Сервопривод SQN75	Air damper motor SQN75	65 324 262	M213/7	
32	4-контактный разъем	Plug Wieland 4 pin	65 322 065	E222/1	

Запасные части

Поз.	Наименование	Description	Нов. Арт. №	Арт. №	
33	4-контактный штекер	Socket Wieland 4 pin	65 322 068	E223/1	
34	Газовый клапан (20 мбар) MAX GAS 170 MB-VEF 407 B01 MAX GAS 250 MB-VEF 412 B01 MBC 300 VEF	Gas valve (20 mbar) MAX GAS 170 MB-VEF 407 B01 MAX GAS 250 MB-VEF 412 B01 MBC 300 VEF	65 323 674 65 323 675 65 323 617	V196 V197 V1662/03	
	Газовый клапан (50 мбар) MAX GAS 250 MB-VEF 407 B01	Gas valve (50 mbar) MAX GAS 250 MB-VEF 407 B01	65 323 674	V196	
35	Электромагнитная катушка MAX 170/250 MB-VEF 407 B01 MAX 250 MB-VEF 412 B01 MBC 300 VEF	Coil MAX 170/250 MB-VEF 407 B01 MAX 250 MB-VEF 412 B01 MBC 300 VEF			

Запасные части

Примечание

	Обозначение	Caption
↗	Средства технического обслуживания	Maintenance parts
	Запасные части	Spare parts
↻	Быстроизнашивающиеся детали	Wearing parts

RU	↗	Средства технического обслуживания состоят из деталей, которые для предотвращения поломок необходимо заменять во время техобслуживания, в процессе обратной сборки демонтированных частей (к примеру, изоляционные материалы). На быстроизнашивающиеся детали и средства технического обслуживания, не распространяется гарантия завода изготовителя.
	↻	Быстроизнашивающиеся детали - это детали, которые необходимо менять несколько раз во время эксплуатации, даже если они не до конца отслужили свой срок (к примеру, жидкотопливные форсунки и жидкотопливные фильтры). На быстроизнашивающиеся детали и средства технического обслуживания, не распространяется гарантия завода изготовителя.
EN	↗	Maintenance parts are parts which should be replaced on a preventive basis during maintenance when reassembling disassembled parts (sealing components for example). For wear parts and maintenance parts, the factory's performance warranty for them over time under commercial conditions does not apply.
	↻	Wear parts are parts that have to be replaced several times during the product's service life, even when use of the over all product is in line with its intended purpose (for example oil injectors and oil filters). For wear parts and maintenance parts, the factory's performance warranty for them over time under commercial conditions does not apply.

We reserve the right to make technical changes to improve our products without prior notice.
Мы сохраняем за собой право производить технические изменения для улучшения нашей
продукции без предварительного уведомления.

<https://partsburners.com>
8 (800) 600-01-34