

Запасные части
Газовая горелка

Spare parts list
Gas burner



MAX GAS 170 P
MAX GAS 170 P AB
MAX GAS 250 P
MAX GAS 250 P AB



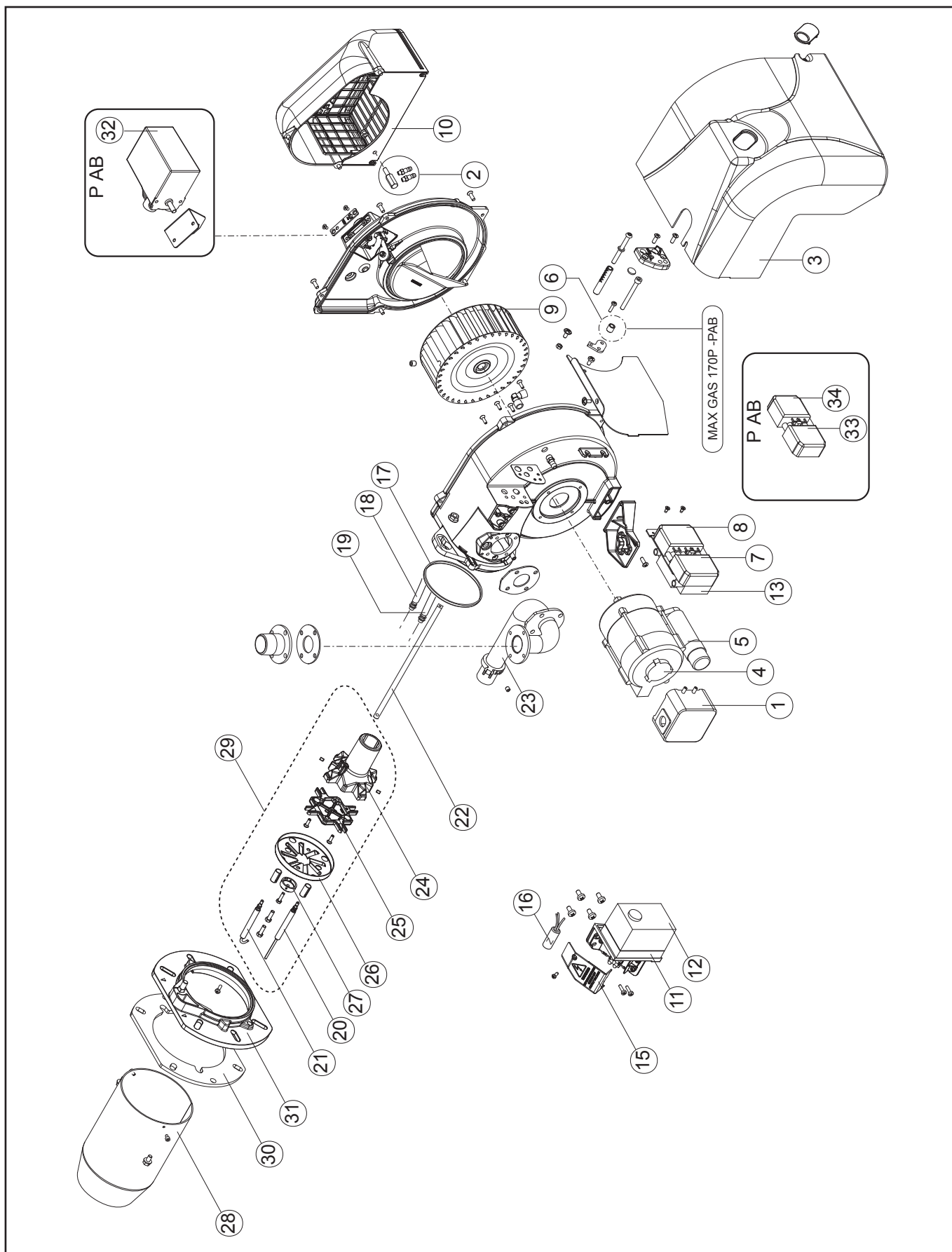
Low NOx



MAX GAS 170 P TC	3123940
MAX GAS 170 P TL	3123941
MAX GAS 170 P AB TC	3123956
MAX GAS 170 P AB TL	3123957
MAX GAS 250 P TC	3123942
MAX GAS 250 P TL	3123943
MAX GAS 250 P AB TC	3123958
MAX GAS 250 P AB TL	3123959



Запасные части



Запасные части

Поз.	Наименование	Description	Нов. Арт. №	Арт. №	
1	Реле давления воздуха LGW 10 A2 P	Air pressure switch LGW 10 A2 P	65 323 047	Q120	
2	Ниппели замера давления воздуха в комплекте	Air intake set	65 324 718		
3	Кожух	Burner cover	65 320 603	BFC06145/059	
4	Электродвигатель 200 Вт	Motor 200 W	65 322 877	M181/53	
5	Конденсатор ACC 3 мФ SIMEL 6,3 мФ	Capacitor ACC 3 мФ SIMEL 6,3 мФ	65 321 857 65 325 000	C107/9	
6	Держатель MAX GAS 170 P	Holder MAX GAS 170 P	65 321 453	BFT05017	
7	7-контактный разъем	Plug Wieland 7 pin	65 322 069	E225	
8	7-контактный штекер	Socket Wieland 7 pin	65 322 070	E225/1	
9	Вентилятор Ø160X62	Fan Ø160X62	65 323 820	W114/5	
10	Воздухозаборный короб	Air intake	65 320 126	BAA10004	
11	Цоколь топочного автомата	Control box base	65 320 092	A402	
12	Топочный автомат MAX GAS P LME21 MAX GAS P AB LGB22	Control box MAX GAS P LME21 MAX GAS P AB LGB22	65 324 220 65 320 034	A176/01 A130/1	
13	Трансформатор поджига	Ignition transformer	65 323 258	T130/1	
14	Клеммная колодка	Wiring terminal box			
15	Крышка	Cover	65 320 663	BFC09011/1	
16	Противопопыховый фильтр	Antijamming filter	65 323 169	S132/3	
17	Кольцевая прокладка	O-Ring	65 321 061	BFG01029	
18	Кабель ионизации TC TL	Ionization cable TC TL	65 322 007 65 322 006	E1102/7 E1102/6	☉ ☉
19	Кабель поджига TC TL	Ignition cable TC TL	65 320 937 65 320 939	BFE01401/6 BFE01401/9	☉ ☉
20	Электрод ионизации	Ionization probe	65 325 242		☉
21	Электрод поджига	Igniton electrode	65 325 243		☉
22	Стержень TC TL	Rod TC TL	65 320 215 65 320 216	BFA07016/001 BFA07017/001	
23	Коленчатая газовая труба TC TL	Support pipe TC TL	65 321 538 65 321 539	BFT10109/003 BFT10110/003	
24	Головка смесительного устройства	Firing head	65 321 612	BFT12115/051	
25	Крышка смесительного устройства	Head cap	65 321 613	BFT12116/051	
26	Уравнительный диск	Diffuser	65 320 823	BFD07044/020	
27	Диафрагма природный газ сжиженный газ	Tooth G20-G25 G30-G31	65 321 614 65 321 615	BFT12117 BFT12118	
28	Жаровая труба TC TL	Blast tube TC TL	65 320 398 65 320 399	BFB04027/017 BFB04028/017	
29	Смесительное устройство в сборе природный газ сжиженный газ	Inner assembly G20-G25 G30-G31	65 322 573 65 324 795	GRTT0901/001	

Поз.	Наименование	Description	Нов. Арт. №	Арт. №	
30	Прокладка фланца	Gasket	65 321 106	BFG02036/2	✂
31	Фланец	Flange	65 320 971	BFF01017/204	
32	Сервопривод P AB SQN75	Air damper motor P AB SQN75	65 322 904	M213/4	
33	4-контактный разъем P AB	Plug Wieland 4 pin P AB	65 322 065	E222/1	
34	4-контактный штекер P AB	Socket Wieland 4 pin P AB	65 322 068	E223/1	

	Обозначение	Caption
✂	Средства технического обслуживания	Maintenance parts
	Запасные части	Spare parts
⌚	Быстроизнашивающиеся детали	Wearing parts

RU	✂	Средства технического обслуживания состоят из деталей, которые для предотвращения поломок необходимо заменять во время техобслуживания, в процессе обратной сборки демонтированных частей (к примеру, изоляционные материалы). На быстроизнашивающиеся детали и средства технического обслуживания, не распространяется гарантия завода изготовителя.
	⌚	Быстроизнашивающиеся детали - это детали, которые необходимо менять несколько раз во время эксплуатации, даже если они не до конца отслужили свой срок (к примеру, жидкотопливные форсунки и жидкотопливные фильтры). На быстроизнашивающиеся детали и средства технического обслуживания, не распространяется гарантия завода изготовителя.
EN	✂	Maintenance parts are parts which should be replaced on a preventive basis during maintenance when reassembling disassembled parts (sealing components for example). For wear parts and maintenance parts, the factory's performance warranty for them over time under commercial conditions does not apply.
	⌚	Wear parts are parts that have to be replaced several times during the product's service life, even when use of the over all product is in line with its intended purpose (for example oil injectors and oil filters). For wear parts and maintenance parts, the factory's performance warranty for them over time under commercial conditions does not apply.