

Запасные части
Газовая горелка

Spare parts list
Gas burner

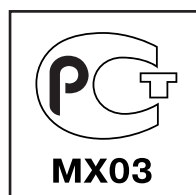


MAX GAS 70 P
MAX GAS 105 P
MAX GAS 120 P

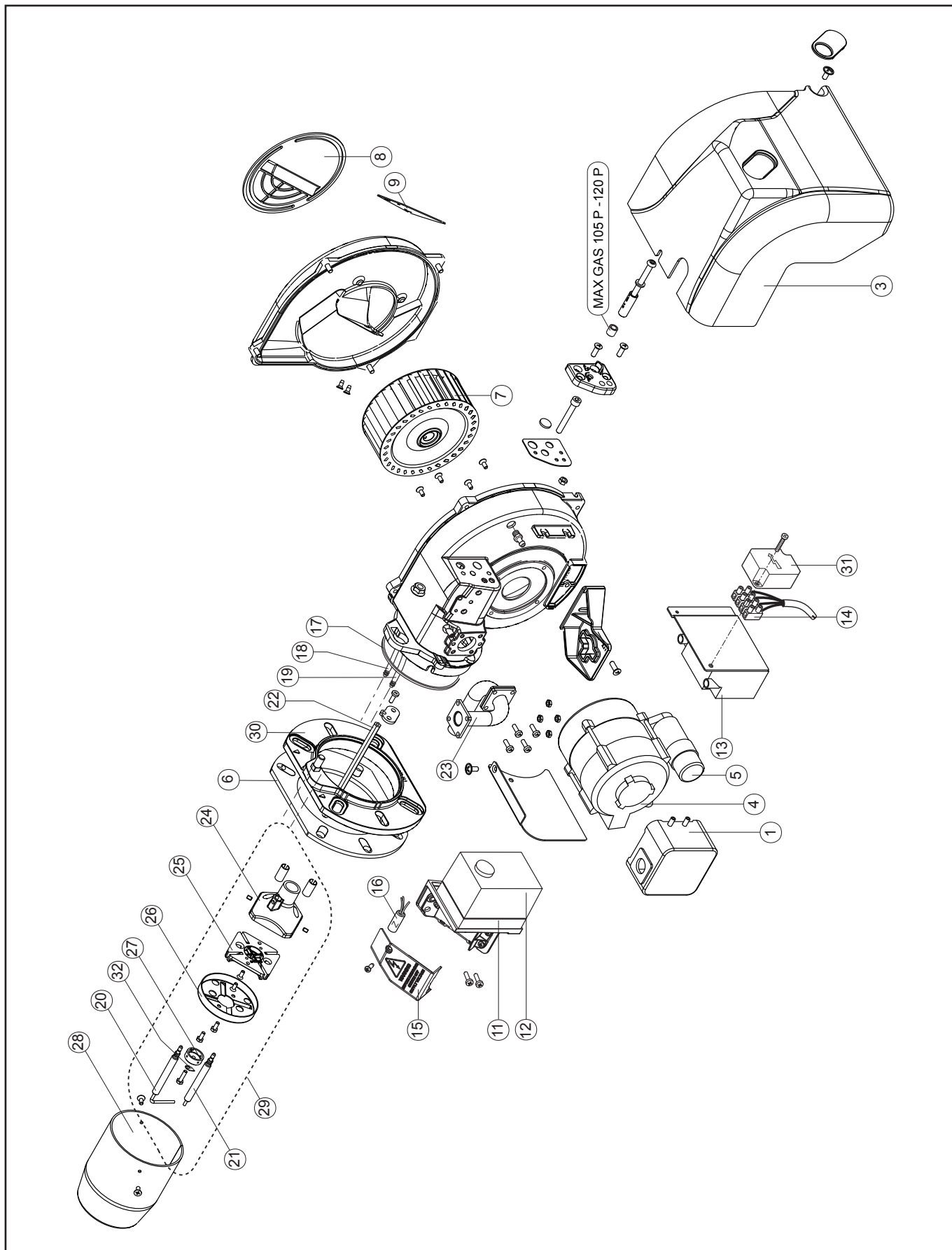
High Temperature version /
Высокотемпературная версия
Low NOx



MAX GAS 70 P TC	3141228
MAX GAS 70 P TL	3141229
MAX GAS 105 P TC	3141232
MAX GAS 105 P TL	3141233
MAX GAS 120 P TC	3141236
MAX GAS 120 P TL	3141237



Запасные части



Запасные части

Поз.	Наименование	Description	Нов. Арт. №	Арт. №	
1	Реле давления воздуха LGW 10 A2 P	Air pressure switch LGW 10 A2 P	65 323 047	Q120	
3	Кожух	Burner cover	65 320 602	BFC06144/059	
4	Электродвигатель 75 Вт	Motor 75 W	65 325 327		
5	Конденсатор ACC 3 мФ SIMEL 5 мФ	Capacitor ACC 3 мФ SIMEL 5 мФ	65 321 857 65 325 038	C107/9	
6	Прокладка фланца	Gasket	65 321 109	BFG02039	✍
7	Вентилятор Ø120X50	Fan Ø120X50	65 321 770	BFV10060/001	
8	Крышка воздухозаборного короба MAX GAS 70 MAX GAS 105/120	Air damper MAX GAS 70 MAX GAS 105/120	65 321 212 65 321 213	BFS03058/043 BFS02059/043	
9	Направляющая всасываемого воздуха	Fan scoop	65 320 621	BFC08010/001	
10	Воздухозаборный короб	Air intake			
11	Цоколь топочного автомата	Control box base	65 320 092	A402	
12	Топочный автомат LGB21	Control box LGB21	65 320 033	A130	
13	Трансформатор поджига	Ignition transformer	65 323 258	T130/1	
14	Клеммная колодка	Wiring terminal box	65 322 076	E228/2	
15	Крышка	Cover	65 320 663	BFC09011/1	
16	Противопопыховый фильтр	Antijamming filter	65 323 170	S132/4	
17	Кольцевая прокладка	O'ring	65 321 061	BFG01029	
18	Кабель ионизации	Ionization cable	65 322 006	E1102/6	⊙
19	Кабель поджига TC TL	Ignition cable TC TL	65 320 934 65 320 936	BFE01401/3 BFE01401/5	⊙ ⊙
20	Электрод ионизации	Ionization probe	65 320 905	BFE01078	⊙
21	Электрод поджига	Igniton electrode	65325241	BFE01077	⊙
22	Стержень MAX 70 TC TL MAX 105/120 TC TL	Rod MAX 70 TC TL MAX 105/120 TC TL	65 320 162 65 320 163 65 320 164 65 320 165	BFA06008/001 BFA06009/001 BFA06010/001 BFA06011/001	
23	Коленчатая газовая труба MAX 70 TC TL MAX 105/120 TC TL	Support pipe MAX 70 TC TL MAX 105/120 TC TL	65 321 528 65 321 529 65 324 129 65 321 531	BFT10016/001 BFT10017/001 BFT10019/001	
24	Головка смесительного устройства	Firing head	65 321 568	BFT11374/051	
25	Крышка смесительного устройства для природного газа	Head cap	65 321 569	BFT11375/051	
26	Уравнительный диск	Diffuser	65 320 761	BFD04024/020	
27	Диафрагма природный газ сжиженный газ	Tooth G20-G25 G30-G31	65 325 238 65 325 239		
28	Жаровая труба MAX GAS 70 TC TL MAX GAS 105 TC TL MAX GAS 120 TC TL	Blast tube MAX GAS 70 TC TL MAX GAS 105 TC TL MAX GAS 120 TC TL	65 320 311 65 320 312 65 320 313 65 320 314 65 320 317 65 320 318	BFB01221/002 BFB01222/002 BFB01223/002 BFB01224/002 BFB01227/017 BFB01228/017	

Запасные части



Примечание

Поз.	Наименование	Description	Нов. Арт. №	Арт. №
29	Смесительное устройство в сборе природный газ сжиженный газ	Inner assembly G20-G25 G30-G31	65 322 572 65 324 794	GRTT0900/001 GRTT0900/002
30	Фланец	Flange	65 320 972	BFF01019/004
31	Защитная крышка	Cover	65 320 499	BFC02034
32	Искра поджига	Needle spark	65 325 240	

	Обозначение	Caption
✂	Средства технического обслуживания	Maintenance parts
	Запасные части	Spare parts
🔄	Быстроизнашивающиеся детали	Wearing parts

RU	✂	Средства технического обслуживания состоят из деталей, которые для предотвращения поломок необходимо заменять во время техобслуживания, в процессе обратной сборки демонтированных частей (к примеру, изоляционные материалы). На быстроизнашивающиеся детали и средства технического обслуживания, не распространяется гарантия завода изготовителя.
	🔄	Быстроизнашивающиеся детали - это детали, которые необходимо менять несколько раз во время эксплуатации, даже если они не до конца отслужили свой срок (к примеру, жидкотопливные форсунки и жидкотопливные фильтры). На быстроизнашивающиеся детали и средства технического обслуживания, не распространяется гарантия завода изготовителя.
EN	✂	Maintenance parts are parts which should be replaced on a preventive basis during maintenance when reassembling disassembled parts (sealing components for example). For wear parts and maintenance parts, the factory's performance warranty for them over time under commercial conditions does not apply.
	🔄	Wear parts are parts that have to be replaced several times during the product's service life, even when use of the over all product is in line with its intended purpose (for example oil injectors and oil filters). For wear parts and maintenance parts, the factory's performance warranty for them over time under commercial conditions does not apply.

We reserve the right to make technical changes to improve our products without prior notice.
Мы сохраняем за собой право производить технические изменения для улучшения нашей продукции без предварительного уведомления.

<https://partsburners.com>
8 (800) 600-01-34