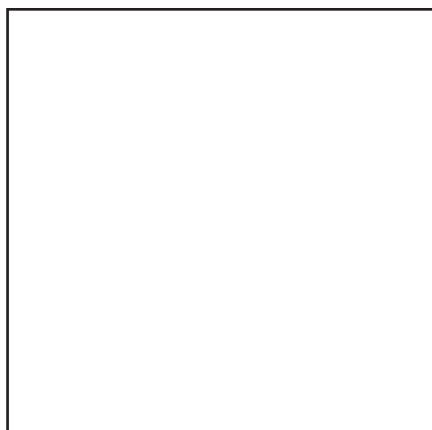


Запасные части
Дизельная горелка

Spare parts list
Light oil burner

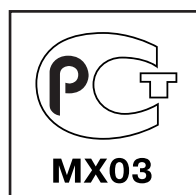


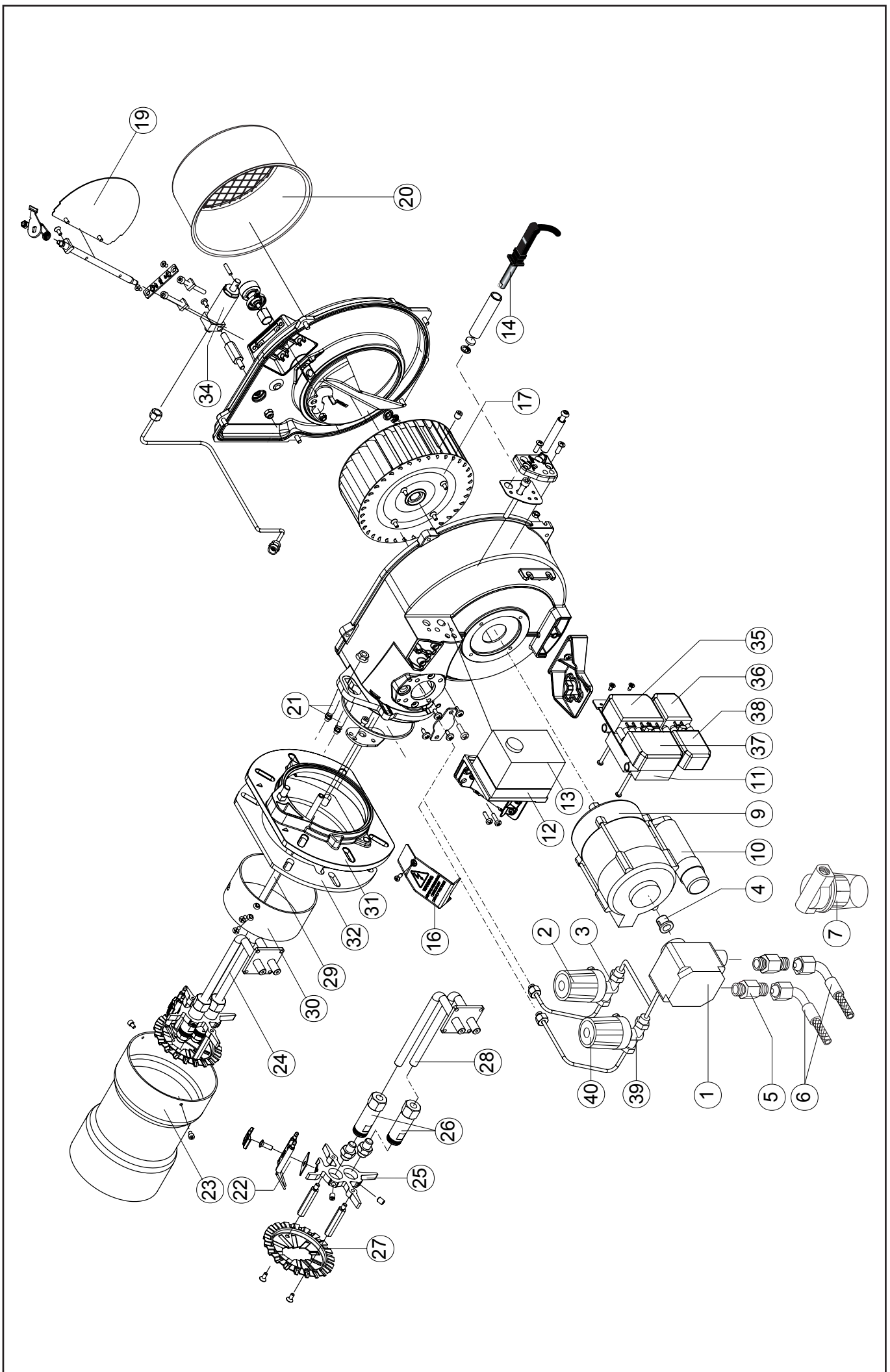
MAX P 25 AB D HT



MAX 25 AB D HT TC
MAX 25 AB D HT TL

870825/11
3141601 / 870825/12





Запасные части

Поз.	Наименование	Description	Нов. Арт. №	Арт. №	
1	Жидкотопливный насос SUNTEC D 57 A	Oil pump SUNTEC D 57 A	65 322 959	P111/1	
2	Электромагнитная катушка BRAHMA E 7/L	Coil BRAHMA E 7/L	65 323 762	V501	
3	Электромагнитный клапан BRAHMA E 7/L	Oil valve BRAHMA E 7/L	65 323 737	V402	
4	Сцепление AEG	Coupling AEG	65 322 924	MP504	
5	Фиттинг TN 6X700	Nipple TN 6X700	65 321 179	BFR01103/001	
6	Жидкотопливный шланг TN 6X700	Hoses TN 6X700	65 323 189	S906	
7	Жидкотопливный фильтр 70451-006PG	Filter 70451-006PG	3 142 085	S105	
8	Кожух	Cover			
9	Электродвигатель AEG 200 Вт	Motor AEG 200 W	65 322 876	M181/51	
10	Конденсатор 6 мкФ	Capacitor 6 μF	65 321 850	C107/12	
11	Трансформатор поджига COFI E820 DANFOSS CM	Ignition transformer COFI E820 DANFOSS CM	65 323 243 65 323 257	T120 T130	
12	Цоколь топочного автомата SIEMENS	Control box base SIEMENS	65 320 092	A402	
13	Топочный автомат SIEMENS LOA24	Control box SIEMENS LOA24	65 320 028	A117/1	
14	Датчик пламени SIEMENS	Photoresistor SIEMENS	65 320 076	A207/1	
15	Клеммная колодка	Wiring terminal box			
16	Защитная крышка	Protection box	65 320 663	BFC09011/1	
17	Вентилятор Ø160X62	Fan Ø160X62	65 323 820	W114/5	
18	Кольцевая прокладка	O'ring	65 321 061	BFG01029	
19	Направляющая всасываемого воздуха	Air damper	65 321 223	BFS02108/001	
20	Крышка воздухозаборного короба	Cover air inlet	65 320 552	BFC04115/017	
21	Кабель поджига TC TL	Cables TC TL	65 320 935 65 320 937	BFE01401/4 BFE01401/6	☉ ☉
22	Блок электродов поджига	Electrodes	65 320 924	BFE01106	☉
23	Жаровая труба TC TL	Blast tube TC TL	65 320 396 65 320 397	BFB04025/007 BFB04026/007	
24	Головка жаровой трубы	Firing head			
25	Держатель блока электродов поджига	Nozzle holder support	65 320 691	BFC10023/001	
26	Держатель блока электродов поджига	Nozzle holder	65 320 707	BFC11016	
27	Уравнительный диск	Diffuser	65 320 791	BFD05053/007	
28	Форсуночный стержень TC TL	Rod TC TL	65 320 193 65 320 194	BFA06417/001 BFA06418/001	
29	Стержень воздушного кольца TC TL	Waistband rod TC TL	65 320 195 65 320 196	BFA06419/001 BFA06420/001	
30	Воздушное кольцо	Waistband	65 320 224	BFA07106/007	
31	Фланец	Flange	65 320 971	BFF01017/204	
32	Прокладка фланца	Gasket	65 321 106	BFG02036/2	✍
33	Противопопыховый фильтр	Antijamming filter			
34	Гидравлический привод	Hydraulic system	65 322 335	GRMAR05	

Поз.	Наименование	Description	Нов. Арт. №	Арт. №	
35	7-контактный штекер	Socket Weieland 7 pin	65 322 070	E225/1	
36	4-контактный штекер	Socket Weieland 4 pin	65 322 068	E223/1	
37	7-контактный разъем	Plug Weieland 7 pin	65 322 069	E225	
38	4-контактный разъем	Plug Weieland 4 pin	65 322 065	E222/1	
39	Электромагнитный клапан E 7/L	Oil valve BRAHMA E 7/L	65 323 737	V402	
40	Электромагнитная катушка E 7/L	Coil BRAHMA E 7/L	65 323 762	V501	

	Обозначение	Caption
✂	Средства технического обслуживания	Maintenance parts
	Запасные части	Spare parts
🔄	Быстроизнашивающиеся детали	Wearing parts

RU	✂	Средства технического обслуживания состоят из деталей, которые для предотвращения поломок необходимо заменять во время техобслуживания, в процессе обратной сборки демонтированных частей (к примеру, изоляционные материалы). На быстроизнашивающиеся детали и средства технического обслуживания, не распространяется гарантия завода изготовителя.
	🔄	Быстроизнашивающиеся детали - это детали, которые необходимо менять несколько раз во время эксплуатации, даже если они не до конца отслужили свой срок (к примеру, жидкотопливные форсунки и жидкотопливные фильтры). На быстроизнашивающиеся детали и средства технического обслуживания, не распространяется гарантия завода изготовителя.
EN	✂	Maintenance parts are parts which should be replaced on a preventive basis during maintenance when reassembling disassembled parts (sealing components for example). For wear parts and maintenance parts, the factory's performance warranty for them over time under commercial conditions does not apply.
	🔄	Wear parts are parts that have to be replaced several times during the product's service life, even when use of the over all product is in line with its intended purpose (for example oil injectors and oil filters). For wear parts and maintenance parts, the factory's performance warranty for them over time under commercial conditions does not apply.

05 05 / LB1462

We reserve the right to make technical changes to improve our products without prior notice.
Мы сохраняем за собой право производить технические изменения для улучшения нашей продукции без предварительного уведомления.

<https://partsburners.com>
8 (800) 600-01-34