



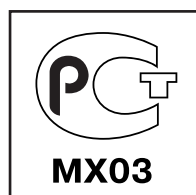
Запасные части **Spare parts list**
Дизельная горелка **Light oil burner**



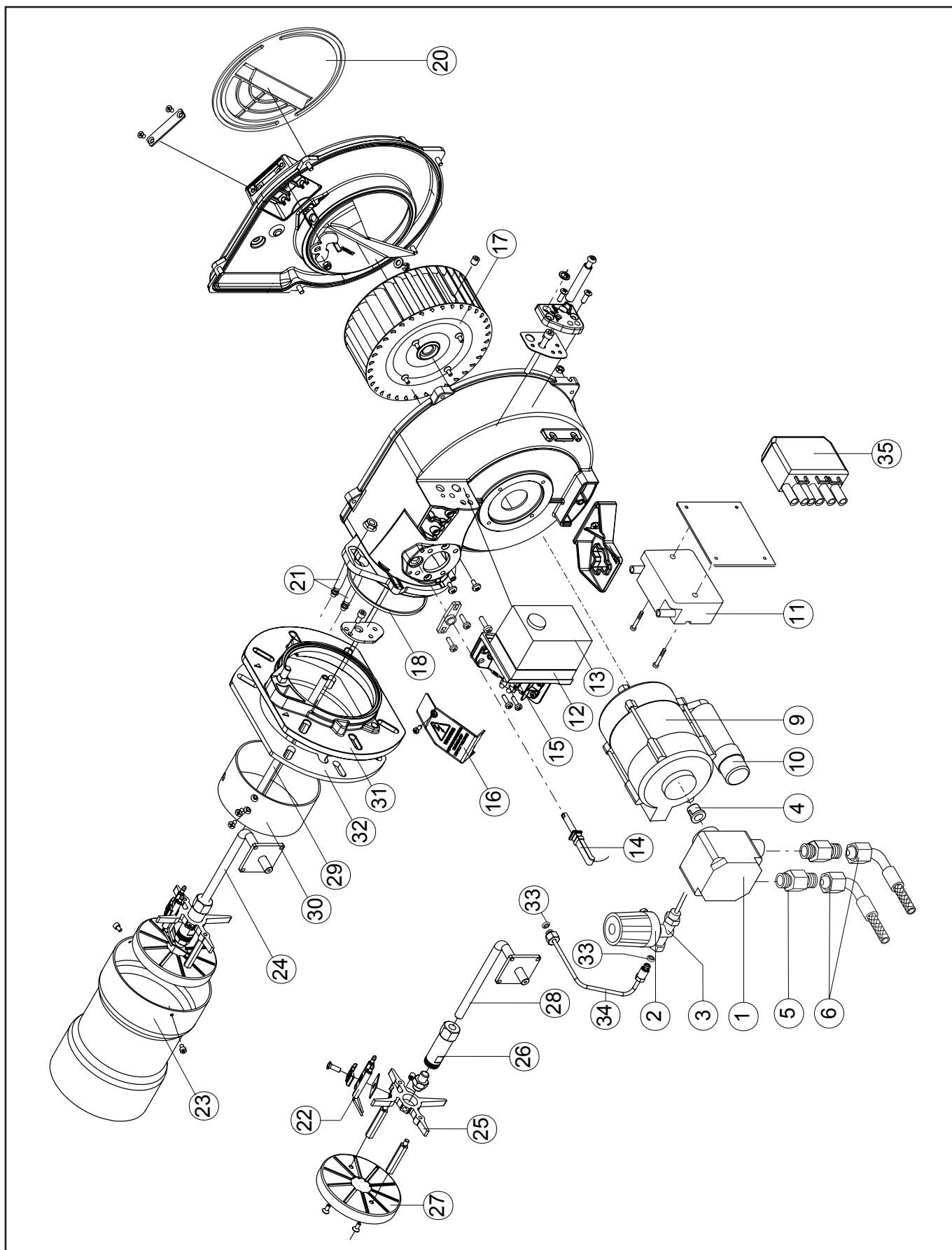
MAX 20 D HT
MAX 30 D HT



MAX 20 D HT TC	3141599 / 870820/01
MAX 20 D HT TL	3141600 / 870820/02
MAX 30 D HT TC	870830/01
MAX 30 D HT TL	3141602 / 870830/02
MAX 30 D HT TL (350 mm)	3141603 / 870830/03



Запасные части



Запасные части

Поз.	Наименование	Description	Нов. Арт. №	Арт. №	
1	Жидкотопливный насос SUNTEC D 57 A	Oil pump SUNTEC D 57 A	65 322 959	P111/1	
2	Электромагнитная катушка BRAHMA E 7/L	Coil BRAHMA E 7/L	65 323 762	V501	
3	Электромагнитный клапан BRAHMA E 7/L	Oil valve BRAHMA E 7/L	65 323 737	V402	
4	Сцепление AEG	Coupling AEG	65 322 924	MP504	
5	Фиттинг TN 6X700	Nipple TN 6X700	65 321 179	BFR01103/001	
6	Жидкотопливный шланг TN 6X700	Hoses TN 6X700	65 323 189	S906	
7	Жидкотопливный фильтр 70451-006PG	Filter 70451-006PG	3 142 085	S105	
8	Кожух MAX 30	Cover MAX 30	65 320 594	BFC06133/057	
9	Электродвигатель AEG 200 Вт	Motor AEG 200 W	65 322 876	M181/51	
10	Конденсатор 6 мкФ	Capacitor 6 μF	65 321 850	C107/12	
11	Трансформатор поджига COFI E820 DANFOSS CM	Ignition transformer COFI E820 DANFOSS CM	65 323 243 65 323 257	T120 T130	
12	Цоколь топочного автомата SIEMENS	Control box base SIEMENS	65 320 092	A402	
13	Топочный автомат SIEMENS LOA24	Control box SIEMENS LOA24	65 320 028	A117/1	
14	Датчик пламени SIEMENS	Photoresistor SIEMENS	65 320 076	A207/1	
15	Клеммная колодка	Wiring terminal box		E228	
16	Защитная крышка	Protection box	65 320 663	BFC09011/1	
17	Вентилятор Ø160X62	Fan Ø160X62	65 323 820	W114/5	
18	Кольцевая прокладка	O'ring	65 321 061	BFG01029	
19	Направляющая всасываемого воздуха	Air damper			
20	Крышка воздухозаборного короба	Cover air inlet		BFS02061/043	
21	Кабель поджига TC TL TL (350)	Cables TC TL TL (350)	65 320 935 65 320 937 65 320 939	BFE01401/4 BFE01401/6 BFE01401/9	☉ ☉ ☉
22	Блок электродов поджига	Electrodes	65 320 924	BFE01106	☉
23	Жаровая труба MAX 20 TC TL TL (AISI) MAX 30 TC TL TL (350)	Blast tube MAX 20 TC TL TL (AISI) MAX 30 TC TL TL (350)	65 320 396 65 320 392 65 320 397 65 320 393 65 320 392	BFB04025/007 BFB04015/007 BFB04026/007 BFB04016/007 BFB04015/007 BFB04030/007	
24	Головка жаровой трубы	Firing head			
25	Держатель блока электродов поджига	Nozzle holder support	65 320 690	BFC10022/001	
26	Держатель блока электродов поджига	Nozzle holder	65 320 707	BFC11016	
27	Уравнительный диск MAX 20 MAX 30	Diffuser MAX 20 MAX 30	65 320 789 65 320 790	BFD05051/007 BFD05052/007	
28	Форсуночный стержень TC TL MAX 30 TL (350)	Rod TC TL MAX 30 TL (350)	65 320 191 65 320 192	BFA06415/001 BFA06416/001 BFA06439/001	
29	Стержень воздушного кольца TC TL MAX 30 TL (350)	Waistband rod TC TL MAX 30 TL (350)	65 320 195 65 320 196	BFA06419/001 BFA06420/001 BFA06440/001	



Поз.	Наименование	Description	Нов. Арт. №	Арт. №	
30	Воздушное кольцо	Waistband	65 320 224	BFA07106/007	
31	Фланец	Flange	65 320 971	BFF01017/204	
32	Прокладка фланца	Gasket	65 321 106	BFG02036/2	🔧
33	Кольцевая прокладка	Pipe gasket	65 321 065	BFG01042	🔧
34	Медная трубка	Pipe	65 321 502	BFT05249/2	
35	7-контактный штекер MAX 30	Socket Weieland 7 pin MAX 30	65 322 070	E225/1	

	Обозначение	Caption
🔧	Средства технического обслуживания	Maintenance parts
	Запасные части	Spare parts
🔄	Быстроизнашивающиеся детали	Wearing parts

RU	🔧	Средства технического обслуживания состоят из деталей, которые для предотвращения поломок необходимо заменять во время техобслуживания, в процессе обратной сборки демонтированных частей (к примеру, изоляционные материалы). На быстроизнашивающиеся детали и средства технического обслуживания, не распространяется гарантия завода изготовителя.
	🔄	Быстроизнашивающиеся детали - это детали, которые необходимо менять несколько раз во время эксплуатации, даже если они не до конца отслужили свой срок (к примеру, жидкотопливные форсунки и жидкотопливные фильтры). На быстроизнашивающиеся детали и средства технического обслуживания, не распространяется гарантия завода изготовителя.
EN	🔧	Maintenance parts are parts which should be replaced on a preventive basis during maintenance when reassembling disassembled parts (sealing components for example). For wear parts and maintenance parts, the factory's performance warranty for them over time under commercial conditions does not apply.
	🔄	Wear parts are parts that have to be replaced several times during the product's service life, even when use of the over all product is in line with its intended purpose (for example oil injectors and oil filters). For wear parts and maintenance parts, the factory's performance warranty for them over time under commercial conditions does not apply.

We reserve the right to make technical changes to improve our products without prior notice.
Мы сохраняем за собой право производить технические изменения для улучшения нашей продукции без предварительного уведомления.

08 03 / LB1457

<https://partsburners.com>
8 (800) 600-01-34