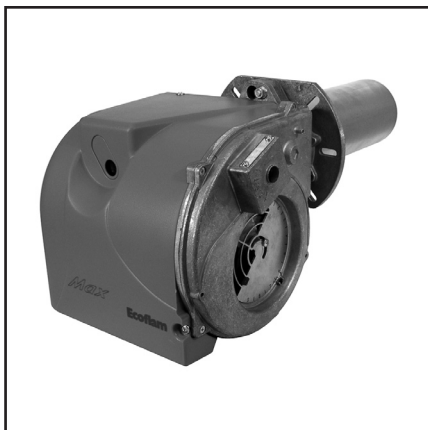




**Запасные части**  
**Дизельная горелка**

**Spare parts list**  
**Light oil burner**

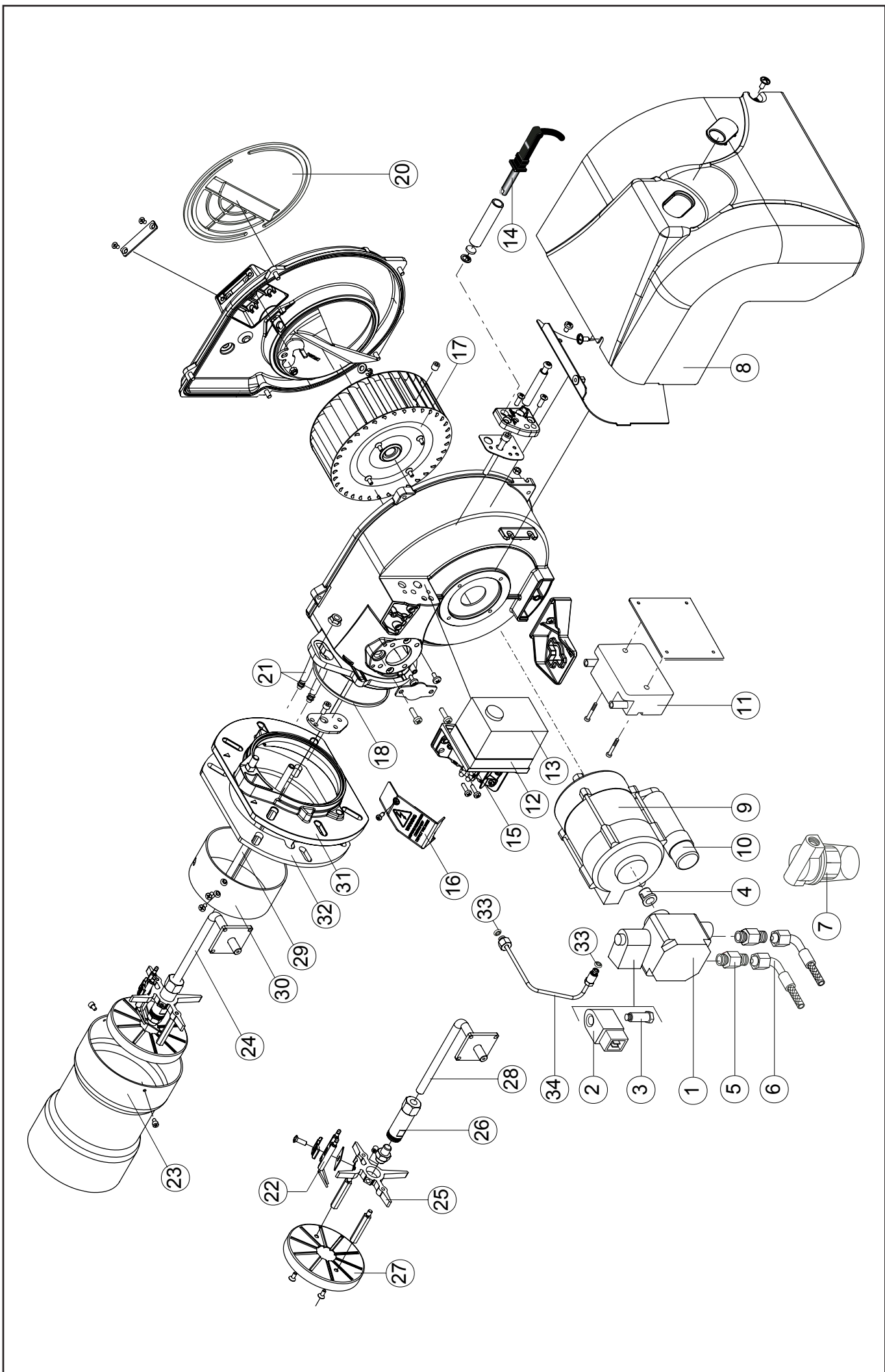


**MAX 20 HT**  
**MAX 30 HT**



MAX 20 HT TC	620820/08
MAX 20 HT TL	620820/09
MAX 30 HT TC	620830/08
MAX 30 HT TL	620830/09





# Запасные части

Поз.	Наименование	Description	Нов. Арт. №	Арт. №	
1	Жидкотопливный насос SUNTEC AS 47 A	Oil pump SUNTEC AS 47 A	65 322 976	P122/1	
2	Электромагнитная катушка SUNTEC	Coil SUNTEC	65 323 767	V504	
3	Электромагнитный клапан SUNTEC	Oil valve SUNTEC	65 323 744	V410	
4	Сцепление AEG	Coupling AEG	65 322 924	MP504	
5	Фиттинг TN 6X700	Nipple TN 6X700	65 321 179	BFR01103/001	
6	Жидкотопливный шланг TN 6X1000	Hoses TN 6X1000	65 323 195	S927	
7	Жидкотопливный фильтр 70451-006PG	Filter 70451-006PG	3 142 085	S105	
8	Кожух	Cover	65 320 594	BFC06133/057	
9	Электродвигатель AEG 200 Вт	Motor AEG 200 W	65 322 876	M181/51	
10	Конденсатор 6 мкФ	Capacitor 6 μF	65 321 850	C107/12	
11	Трансформатор поджига COFI E820 DANFOSS CM	Ignition transformer COFI E820 DANFOSS CM	65 323 243 65 323 257	T120 T130	
12	Цоколь топочного автомата SIEMENS	Control box base SIEMENS	65 320 092	A402	
13	Топочный автомат SIEMENS LOA24	Control box SIEMENS LOA24	65 320 028	A117/1	
14	Датчик пламени SIEMENS	Photoresistor SIEMENS	65 320 076	A207/1	
15	Клеммная колодка	Wiring terminal box		E228	
16	Защитная крышка	Protection box	65 320 663	BFC09011/1	
17	Вентилятор Ø160X62	Fan Ø160X62	65 323 820	W114/5	
18	Кольцевая прокладка	O'ring	65 321 061	BFG01029	
19	Направляющая всасываемого воздуха	Air damper			
20	Крышка воздухозаборного короба	Cover air inlet		BFS02061/043	
21	Кабель поджига TC TL	Cables TC TL	65 320 935 65 320 937	BFE01401/4 BFE01401/6	⊕ ⊕
22	Блок электродов поджига	Electrodes	65 320 924	BFE01106	⊕
23	Жаровая труба MAX 20 TC MAX 20 TL MAX 30 TC MAX 30 TL	Blast tube MAX 20 TC MAX 20 TL MAX 30 TC MAX 30 TL	65 320 396 65 320 397	BFB03012/017 BFB03013/017 BFB04025/007 BFB04026/007	
24	Головка жаровой трубы	Firing head			
25	Держатель блока электродов поджига MAX 20 MAX 30	Nozzle holder support MAX 20 MAX 30	65 320 692	BFC10027/001 BFC10022/001	
26	Держатель блока электродов поджига	Nozzle holder	65 320 707	BFC11016	
27	Уравнительный диск MAX 20 MAX 30	Diffuser MAX 20 MAX 30	65 320 759 65 320 790	BFD04020 BFD05052/007	
28	Форсуночный стержень TC TL	Rod TC TL	65 320 191 65 320 192	BFA06415/001 BFA06416/001	
29	Стержень воздушного кольца MAX 30 TC TL	Waistband rod MAX 30 TC TL	65 320 195 65 320 196	BFA06419/001 BFA06420/001	
30	Воздушное кольцо MAX 30	Waistband MAX 30	65 320 225	BFA07107/007	
31	Фланец MAX 20 MAX 30	Flange MAX 20 MAX 30	65 320 970 65 320 971	BFF01017/104 BFF01017/204	

# Запасные части



Поз.	Наименование	Description	Нов. Арт. №	Арт. №	
32	Прокладка фланца MAX 20 MAX 30	Gasket MAX 20 MAX 30	65 321 105	BFG02036/1	🔧
			65 321 106	BFG02036/2	🔧
33	Кольцевая прокладка	Pipe gasket	65 321 065	BFG01042	🔧
34	Медная трубка	Pipe	65 321 504	BFT05253	

	Обозначение	Caption
🔧	Средства технического обслуживания	Maintenance parts
	Запасные части	Spare parts
🔄	Быстроизнашивающиеся детали	Wearing parts

RU	🔧	Средства технического обслуживания состоят из деталей, которые для предотвращения поломок необходимо заменять во время техобслуживания, в процессе обратной сборки демонтированных частей (к примеру, изоляционные материалы). На быстроизнашивающиеся детали и средства технического обслуживания, не распространяется гарантия завода изготовителя.
	🔄	Быстроизнашивающиеся детали - это детали, которые необходимо менять несколько раз во время эксплуатации, даже если они не до конца отслужили свой срок (к примеру, жидкотопливные форсунки и жидкотопливные фильтры). На быстроизнашивающиеся детали и средства технического обслуживания, не распространяется гарантия завода изготовителя.
EN	🔧	Maintenance parts are parts which should be replaced on a preventive basis during maintenance when reassembling disassembled parts (sealing components for example). For wear parts and maintenance parts, the factory's performance warranty for them over time under commercial conditions does not apply.
	🔄	Wear parts are parts that have to be replaced several times during the product's service life, even when use of the over all product is in line with its intended purpose (for example oil injectors and oil filters). For wear parts and maintenance parts, the factory's performance warranty for them over time under commercial conditions does not apply.

06 09 / LB1436

We reserve the right to make technical changes to improve our products without prior notice.  
Мы сохраняем за собой право производить технические изменения для улучшения нашей продукции без предварительного уведомления.

<https://partsburners.com>  
8 (800) 600-01-34