

Запасные части
Дизельная горелка

Spare parts list
Light oil burner

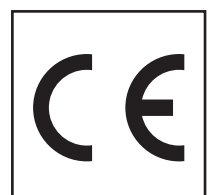


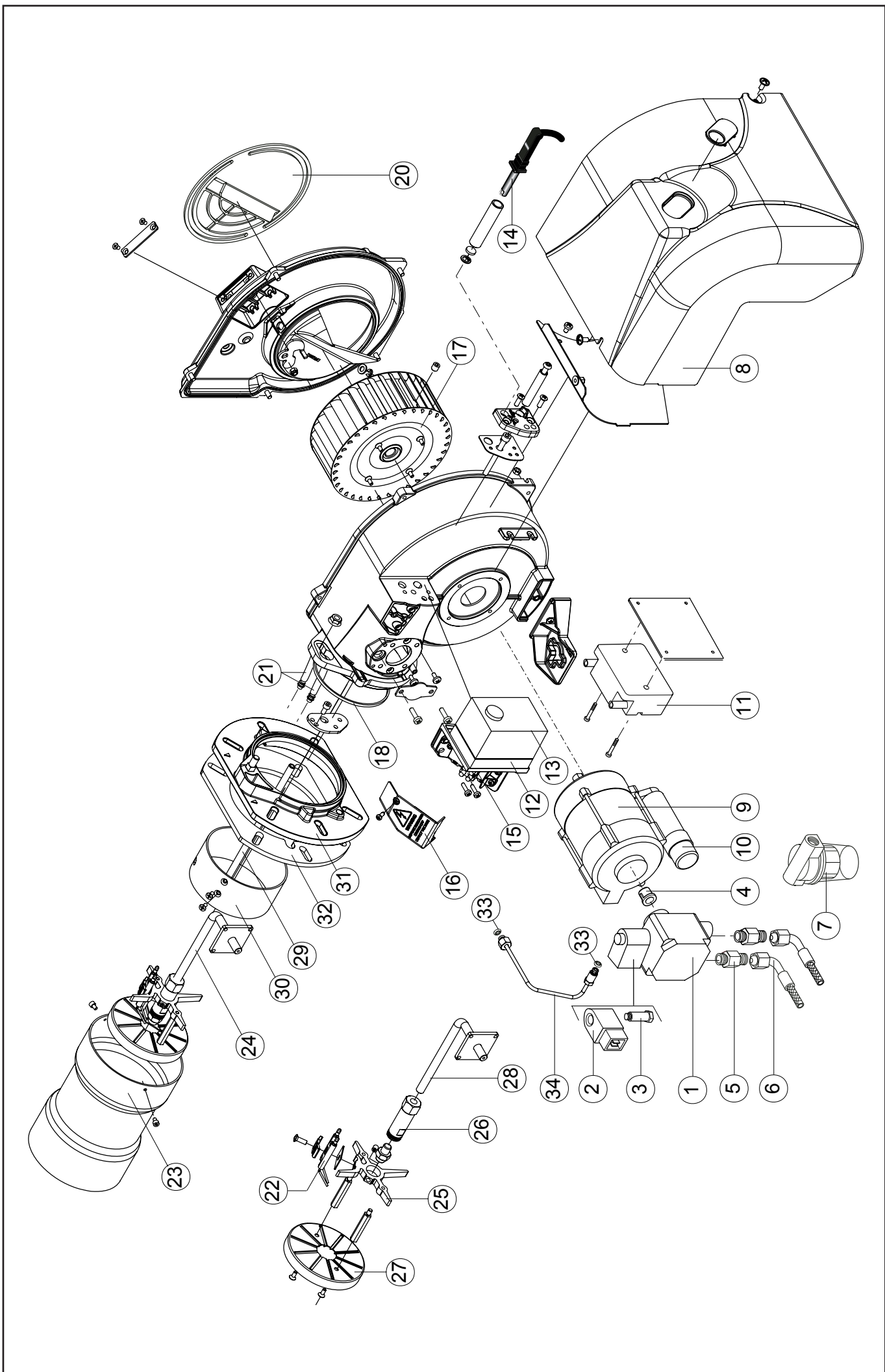
MAX 15 HT



MAX 15 HT TC
MAX 15 HT TL

620815/05
620815/06





Запасные части

Поз.	Наименование	Description	Нов. Арт. №	Арт. №	
1	Жидкотопливный насос SUNTEC AS 47 A	Oil pump SUNTEC AS 47 A	65 322 976	P122/1	
2	Электромагнитная катушка SUNTEC	Coil SUNTEC	65 323 767	V504	
3	Электромагнитный клапан SUNTEC	Oil valve SUNTEC	65 323 744	V410	
4	Сцепление AEG	Coupling AEG	65 322 924	MP504	
5	Фиттинг TN 6X700	Nipple TN 6X700	65 321 179	BFR01103/001	
6	Жидкотопливный шланг TN 6X1000	Hoses TN 6X1000	65 323 195	S927	
7	Жидкотопливный фильтр 70451-006PG	Filter 70451-006PG	3 142 085	S105	
8	Кожух	Cover			
9	Электродвигатель 130 Вт AEG	Motor 130 W AEG	65 322 873	M181/32	
10	Конденсатор 4 мкФ	Capacitor 4 μF	65 321 848	C107/10	
11	Трансформатор поджига COFI E820 DANFOSS CM	Ignition transformer COFI E820 DANFOSS CM	65 323 243 65 323 257	T120 T130	
12	Цоколь топочного автомата SIEMENS	Control box base SIEMENS	65 320 092	A402	
13	Топочный автомат SIEMENS LOA24	Control box SIEMENS LOA24	65 320 028	A117/1	
14	Датчик пламени SIEMENS	Photoresistor SIEMENS	65 320 076	A207/1	
15	Клеммная колодка	Wiring terminal box			
16	Защитная крышка	Protection box	65 320 663	BFC09011/1	
17	Вентилятор Ø160X52	Fan Ø160X52	65 323 819	W114/4	
18	Кольцевая прокладка	O'ring	65 321 061	BFG01029	
19	Направляющая всасываемого воздуха	Air damper		BFS02061/043	
20	Крышка воздухозаборного короба	Cover air inlet			
21	Кабель поджига TC TL	Cables TC TL	65 320 937	BFE01401/6	☉
22	Блок электродов поджига	Electrodes	65 320 924	BFE01106	☉
23	Жаровая труба TC TL	Blast tube TC TL	65 320 376	BFB03010/007	
24	Головка жаровой трубы	Firing head			
25	Держатель блока электродов поджига	Nozzle holder support	65 320 692	BFC10027/001	
26	Держатель блока электродов поджига	Nozzle holder	65 320 707	BFC11016	
27	Уравнительный диск	Diffuser	65 320 759	BFD04020	
28	Форсуночный стержень TC TL	Rod TC TL	65 320 191	BFA06415/001	
29	Стержень воздушного кольца TC TL	Waistband rod TC TL	65 320 195	BFA06419/001	
30	Воздушное кольцо	Waistband	65 320 225	BFA07107/007	
31	Фланец	Flange	65 320 970	BFF01017/104	
32	Прокладка фланца	Gasket	65 321 105	BFG02036/1	✍
33	Кольцевая прокладка	Pipe gasket	65 321 065	BFG01042	✍
34	Медная трубка	Pipe	65 321 504	BFT05253	



	Обозначение	Caption
✂	Средства технического обслуживания	Maintenance parts
	Запасные части	Spare parts
🔄	Быстроизнашивающиеся детали	Wearing parts

RU	✂	Средства технического обслуживания состоят из деталей, которые для предотвращения поломок необходимо заменять во время техобслуживания, в процессе обратной сборки демонтированных частей (к примеру, изоляционные материалы). На быстроизнашивающиеся детали и средства технического обслуживания, не распространяется гарантия завода изготовителя.
	🔄	Быстроизнашивающиеся детали - это детали, которые необходимо менять несколько раз во время эксплуатации, даже если они не до конца отслужили свой срок (к примеру, жидкотопливные форсунки и жидкотопливные фильтры). На быстроизнашивающиеся детали и средства технического обслуживания, не распространяется гарантия завода изготовителя.
EN	✂	Maintenance parts are parts which should be replaced on a preventive basis during maintenance when reassembling disassembled parts (sealing components for example). For wear parts and maintenance parts, the factory's performance warranty for them over time under commercial conditions does not apply.
	🔄	Wear parts are parts that have to be replaced several times during the product's service life, even when use of the over all product is in line with its intended purpose (for example oil injectors and oil filters). For wear parts and maintenance parts, the factory's performance warranty for them over time under commercial conditions does not apply.

06 09 / LB1436

We reserve the right to make technical changes to improve our products without prior notice.
Мы сохраняем за собой право производить технические изменения для улучшения нашей продукции без предварительного уведомления.

<https://partsburners.com>
8 (800) 600-01-34