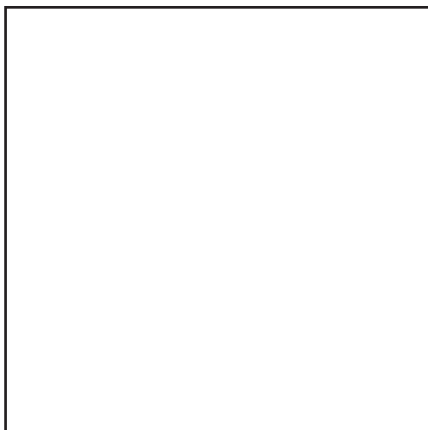




Запасные части
Дизельная горелка

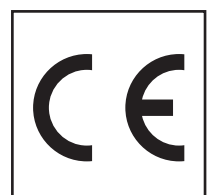
Spare parts list
Light oil burner



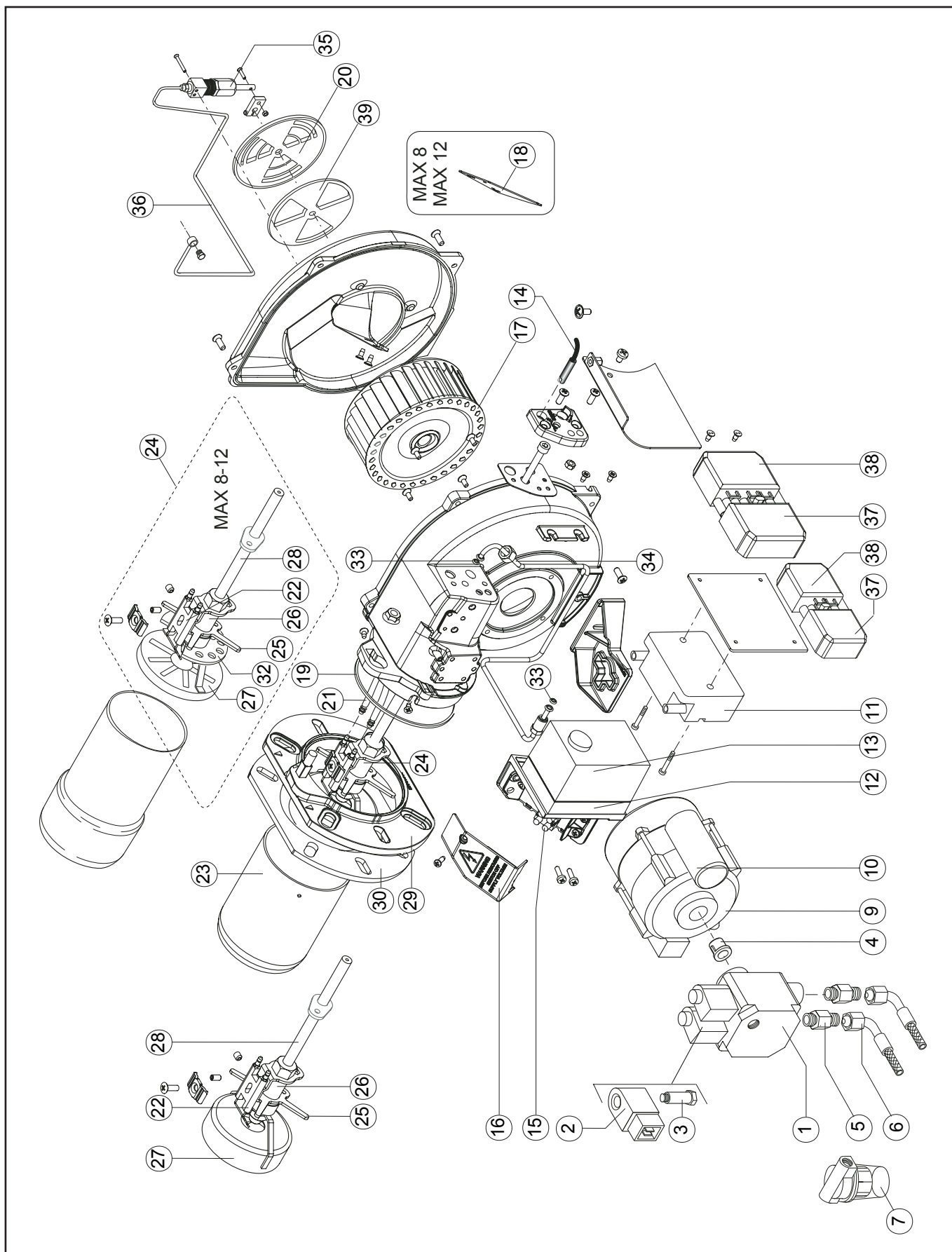
MAX 4 PAB HS
MAX 8 PAB HS
MAX 12 PAB HS



MAX 4 PAB HS TC	
MAX 4 PAB HS TL	
MAX 8 PAB HS TC	550808/31
MAX 8 PAB HS TL	550808/32
MAX 12 PAB HS TC	550812/31
MAX 12 PAB HS TL	550812/32



Запасные части



Запасные части

Поз.	Наименование	Description	Нов. Арт. №	Арт. №	
1	Жидкотопливный насос SUNTEC AT3 45 A	Oil pump SUNTEC AT3 45 A	65 322 979	P134/1	
2	Электромагнитная катушка SUNTEC	Coil SUNTEC	65 323 767	V504	
3	Электромагнитный клапан SUNTEC	Oil valve SUNTEC	65 323 744	V410	
4	Сцепление AEG	Coupling AEG	65 322 924	MP504	
5	Фиттинг TN 6X700	Nipple TN 6X700	65 321 179	BFR01103/001	
6	Жидкотопливный шланг NW 6X700	Hoses NW 6X700	65 323 189	S906	
7	Жидкотопливный фильтр 70451-006PG	Filter 70451-006PG	3 142 085	S105	
8	Кожух	Cover			
9	Электродвигатель MAX 4 75 Вт AEG MAX 8 100 Вт AEG MAX 12 130 Вт AEG	Motor MAX 4 75 W AEG MAX 8 100 W AEG MAX 12 130 W AEG	65 322 867 65 322 874 65 322 873	M181/11 M181/4 M181/32	
10	Конденсатор MAX 4 3 мкФ MAX 8/12 4 мкФ	Capacitor MAX 4 3 μF MAX 8/12 4 μF	65 321 857 65 321 848	C107/9 C107/10	
11	Трансформатор поджига FIDA 26/30	Ignition transformer FIDA 26/30		T138	
12	Цоколь топочного автомата SIEMENS	Control box base SIEMENS	65 320 092	A402	
13	Топочный автомат SIEMENS LOA24	Control box SIEMENS LOA24	65 320 028	A117/1	
14	Датчик пламени SIEMENS	Photoresistor SIEMENS	65 320 076	A207/1	
15	Клеммная колодка	Wiring terminal box	65 322 076	E228/2	
16	Защитная крышка	Protection box	65 320 663	BFC09011/1	
17	Вентилятор Ø120X50	Fan Ø120X50	65 321 770	BFV10060/001	
18	Направляющая нагнетаемого воздуха MAX 8/12	Fan scoop MAX 8/12	65 320 621	BFC08010/001	
19	Кольцевая прокладка	O'ring	65 321 061	BFG01029	
20	Крышка воздухозаборного короба	Cover air inlet		BFC04032/001	
21	Кабель поджига TC TL	Cables TC TL	65 320 933 65 320 934	BFE01401/2 BFE01401/3	☉ ☉
22	Блок электродов поджига	Electrodes	65 320 924	BFE01106	☉
23	Жаровая труба MAX 4 TC TL MAX 8 TC TL MAX 12 TC TL	Blast tube MAX 4 TC TL MAX 8 TC TL MAX 12 TC TL	65 320 325 65 320 298 65 320 299 65 320 362 65 320 363	BFB01257/107 BFB01257/202 BFB01211/102 BFB01211/202 BFB01412/102 BFB01412/202	
24	Смесительное устройство MAX 4 TC TL MAX 8 TC TL MAX 12 TC TL	Firing head MAX 4 TC TL MAX 8 TC TL MAX 12 TC TL	65 322 554 65 322 555 65 322 556 65 322 557 65 322 558 65 322 559	GRTT0800/001 GRTT0800/002 GRTT0800/003 GRTT0800/004 GRTT0800/005 GRTT0800/006	
25	Опора держателя форсунки	Nozzle holder support	65 320 687	BFC10020/001	
26	Держатель форсунки	Nozzle holder	65 320 707	BFC11016	
27	Уравнительный диск MAX 4 MAX 8 MAX 12	Diffuser MAX 4 MAX 8 MAX 12	65 320 747 65 320 753	BFD04006/001 BFD04010/001 BFD04011/201	

Запасные части

Поз.	Наименование	Description	Нов. Арт. №	Арт. №		
28	Форсуночный стержень MAX 4	Rod				
		MAX 4 TC	MAX 4	65 320 181	BFA06407/101	
		MAX 4 TL	MAX 4	65 320 182	BFA06407/201	
	MAX 8	MAX 8 TC	MAX 8	65 320 183	BFA06407/301	
		MAX 8 TL	MAX 8	65 320 184	BFA06407/401	
	MAX 12	MAX 12 TC	MAX 12	65 320 187	BFA06409/101	
	MAX 12 TL	MAX 12	65 320 188	BFA06409/201		
29	Фланец MAX 4 MAX 8/12	Flange				
		MAX 4 MAX 8/12	MAX 4 MAX 8/12	65 320 968 65 320 972	BFF01014/004 BFF01019/004	
30	Прокладка фланца MAX 4 MAX 8/12	Gasket				
		MAX 4 MAX 8/12	MAX 4 MAX 8/12	65 321 104 65 321 109	BFG02034 BFG02039	✍ ✍
31	Противопомеховый фильтр	Antijamming filter				
32	Решетчатый диск MAX 8 MAX 12	Rear disk				
		MAX 8 MAX 12	MAX 8 MAX 12	65 320 723 65 320 726	BFD01012/001 BFD01017/001	
33	Кольцевая прокладка	Pipe gasket	65 321 065	BFG01042	✍	
34	Медная трубка	Pipe	65 321 500	BFT05245		
35	Гидравлический привод	Hydraulic system	65 322 331	GRMAR01		
36	Медная трубка гидравлического привода	Hydraulic system pipe	65 321 510	BFT05260		
37	7-контактный разъем	Plug Weieland 7 pin	65 322 069	E225		
	4-контактный разъем	Plug Weieland 4 pin	65 322 065	E222/1		
38	7-контактный штекер	Socket Weieland 7 pin	65 322 070	E225/1		
	4-контактный штекер	Socket Weieland 4 pin	65 322 068	E223/1		
39	Направляющая всасываемого воздуха MAX 4/8 MAX 12	Air damper				
		MAX 4/8 MAX 12	MAX 4/8 MAX 12	65 320 538	BFC04016/001 BFC04009/201	

Запасные части

Примечание

	Обозначение	Caption
↗	Средства технического обслуживания	Maintenance parts
	Запасные части	Spare parts
↻	Быстроизнашивающиеся детали	Wearing parts

RU	↗	Средства технического обслуживания состоят из деталей, которые для предотвращения поломок необходимо заменять во время техобслуживания, в процессе обратной сборки демонтированных частей (к примеру, изоляционные материалы). На быстроизнашивающиеся детали и средства технического обслуживания, не распространяется гарантия завода изготовителя.
	↻	Быстроизнашивающиеся детали - это детали, которые необходимо менять несколько раз во время эксплуатации, даже если они не до конца отслужили свой срок (к примеру, жидкотопливные форсунки и жидкотопливные фильтры). На быстроизнашивающиеся детали и средства технического обслуживания, не распространяется гарантия завода изготовителя.
EN	↗	Maintenance parts are parts which should be replaced on a preventive basis during maintenance when reassembling disassembled parts (sealing components for example). For wear parts and maintenance parts, the factory's performance warranty for them over time under commercial conditions does not apply.
	↻	Wear parts are parts that have to be replaced several times during the product's service life, even when use of the over all product is in line with its intended purpose (for example oil injectors and oil filters). For wear parts and maintenance parts, the factory's performance warranty for them over time under commercial conditions does not apply.

We reserve the right to make technical changes to improve our products without prior notice.
Мы сохраняем за собой право производить технические изменения для улучшения нашей
продукции без предварительного уведомления.

07 12 / LB1716

<https://partsburners.com>
8 (800) 600-01-34