

Запасные части **Spare parts list**
Дизельная горелка **Light oil burner**



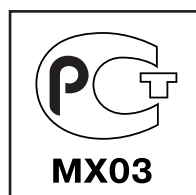
MAX P 15
MAX P 25

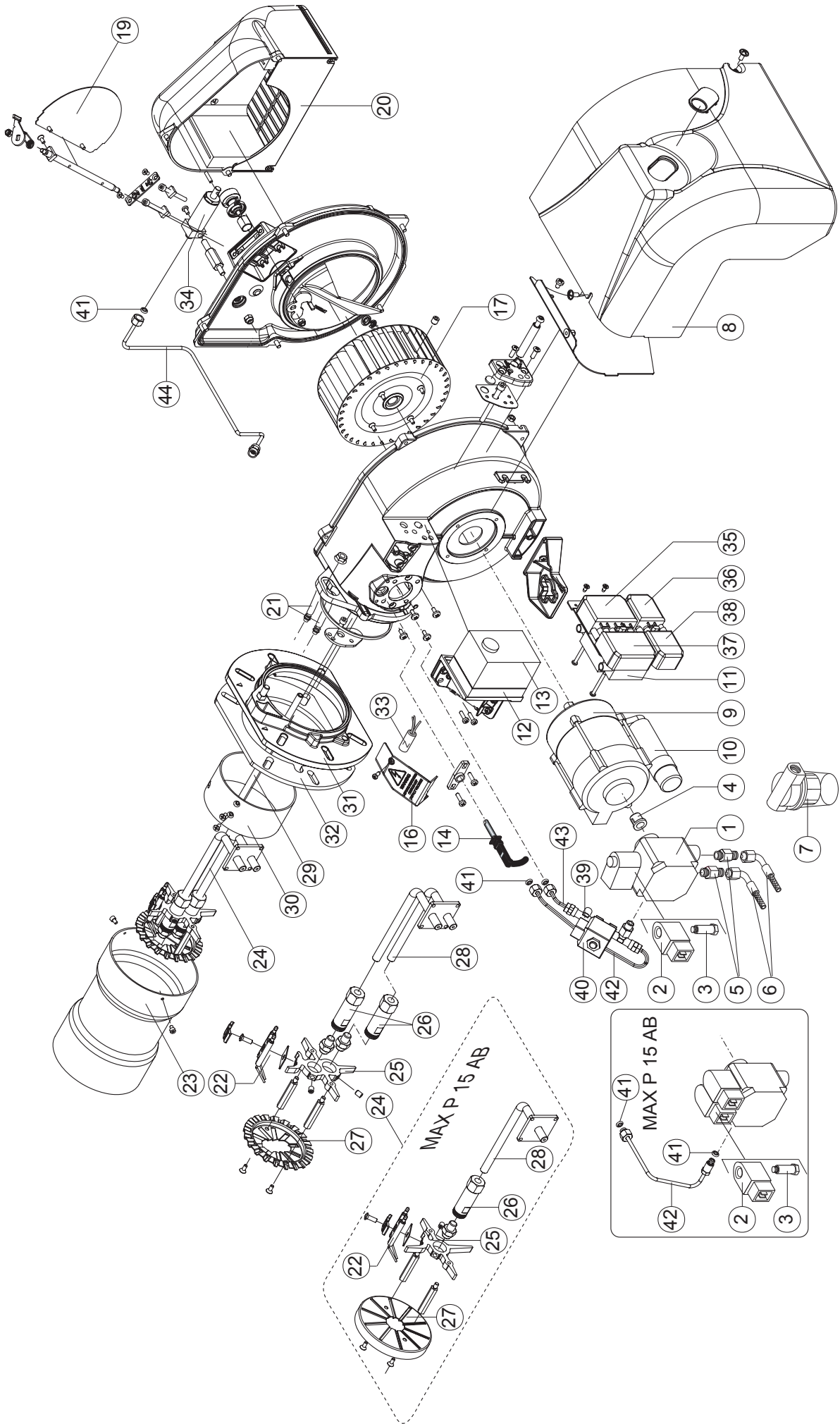
RU

EN



MAX P 15 TC	3120995 / 0815/03
MAX P 15 TL	3120996 / 0815/04
MAX P 25 TC	3120997 / 0825/01
MAX P 25 TL	3120998 / 0825/02








Запасные части

Поз.	Наименование	Description	Нов. Арт. №	Арт. №	
1	Жидкотопливный насос SUNTEC AT2 45 A	Oil pump SUNTEC AT2 45 A	65 322 980	P134/2	
2	Электромагнитная катушка SUNTEC	Coil SUNTEC	65 323 767	V504	
3	Электромагнитный клапан SUNTEC	Oil valve SUNTEC	65 323 744	V410	
4	Сцепление AEG	Coupling AEG	65 322 924	MP504	
5	Фиттинг	Nipple			
6	Жидкотопливный шланг NW 4 MG	Hoses NW 4 MG	65 323 216	S952/15	
7	Жидкотопливный фильтр 70451-006PG	Filter 70451-006PG	3 142 085	S105	
8	Кожух	Cover	65 320 594	BFC06133/057	
9	Электродвигатель AEG MAX P 15 130 Вт MAX P 25 200 Вт	Motor AEG MAX P 15 130 W MAX P 25 200 W	65 322 873 65 322 876	M181/32 M181/51	
10	Конденсатор MAX P 15 4 мФ MAX P 25 6 мФ	Capacitor MAX P 15 4 μF MAX P 25 6 μF	65 321 848 65 321 850	C107/10 C107/12	
11	Трансформатор поджига DANFOSS CM	Ignition transformer CM	65 323 257	T130	
12	Цоколь топочного автомата SIEMENS SATRONIC	Control box base SIEMENS SATRONIC	65 320 092 65 320 098	A402 A414	
13	Топочный автомат SIEMENS LOA24 SATRONIC TF 974	Control box SIEMENS LOA24 SATRONIC TF 974	65 320 028 65 320 054	A117/1 A151	
14	Датчик пламени SIEMENS SATRONIC	Photoresistor SIEMENS SATRONIC	65 320 076 65 320 083	A207/1 A214	
15	Клеммная колодка	Wiring terminal box	65 322 076	E228	
16	Защитная крышка	Protection box	65 320 663	BFC09011/1	
17	Вентилятор MAX P 15 Ø160X52 MAX P 25 Ø160X62	Fan MAX P 15 Ø160X52 MAX P 25 Ø160X62	65 323 819 65 323 820	W114/4 W114/5	
18	Кольцевая прокладка	O'ring	65 321 061	BFG01029	
19	Направляющая всасываемого воздуха	Air damper	65 321 223	BFS02108/001	
20	Крышка воздухозаборного короба	Cover air inlet	65 320 126	BAA10004	
21	Кабель поджига TC TL	Cables TC TL	65 320 935 65 320 937	BFE01401/4 BFE01401/6	⊗ ⊗
22	Блок электродов поджига	Electrodes	65 320 924	BFE01106	⊗
23	Жаровая труба MAX P 15 TC TL MAX P 25 TC TL	Blast tube MAX P 15 TC TL MAX P 25 TC TL	65 320 376 65 320 377 65 320 393 65 320 392	BFB03010/007 BFB03011/007 BFB04016/007 BFB04015/007	
24	Головка жаровой трубы MAX P 15 TC TL MAX P 25 TC TL	Firing head MAX P 15 TC TL MAX P 25 TC TL			
25	Держатель блока электродов поджига MAX P 15 MAX P 25	Nozzle holder support MAX P 15 MAX P 25	65 320 692 65 320 690	BFC10027/001 BFC10022/001	
26	Держатель блока электродов поджига	Nozzle holder	65 320 707	BFC11016	

Запасные части

Поз.	Наименование	Description	Нов. Арт. №	Арт. №	
27	Уравнительный диск MAX P 15 MAX P 25	Diffuser MAX P 15 MAX P 25	65 320 759 65 320 790	BFD04020 BFD05052/007	
28	Форсуночный стержень TC TL	Rod TC TL	65 320 191 65 320 192	BFA06415/001 BFA06416/001	
29	Стержень воздушного кольца TC TL	Waistband rod TC TL	65 320 195 65 320 196	BFA06419/001 BFA06420/001	
30	Воздушное кольцо MAX P 15 MAX P 25	Waistband MAX P 15 MAX P 25	65 320 225 65 320 224	BFA07107/007 BFA07106/007	
31	Фланец MAX P 15 MAX P 25	Flange MAX P 15 MAX P 25	65 320 970 65 320 971	BFF01017/104 BFF01017/204	
32	Прокладка фланца MAX P 15 MAX P 25	Gasket MAX P 15 MAX P 25	65 321 105 65 321 106	BFG02036/1 BFG02036/2	 
33	Противопомеховый фильтр	Antijamming filter	65 323 169	S132/3	
34	Кольцевая прокладка	Pipe gasket	65 321 065	BFG01042	
35	Медная трубка	Pipe	65 321 504	BFT05253	

Запасные части

Примечание

	Обозначение	Caption
↗	Средства технического обслуживания	Maintenance parts
	Запасные части	Spare parts
↻	Быстроизнашивающиеся детали	Wearing parts

RU	↗	Средства технического обслуживания состоят из деталей, которые для предотвращения поломок необходимо заменять во время техобслуживания, в процессе обратной сборки демонтированных частей (к примеру, изоляционные материалы). На быстроизнашивающиеся детали и средства технического обслуживания, не распространяется гарантия завода изготовителя.
	↻	Быстроизнашивающиеся детали - это детали, которые необходимо менять несколько раз во время эксплуатации, даже если они не до конца отслужили свой срок (к примеру, жидкотопливные форсунки и жидкотопливные фильтры). На быстроизнашивающиеся детали и средства технического обслуживания, не распространяется гарантия завода изготовителя.
EN	↗	Maintenance parts are parts which should be replaced on a preventive basis during maintenance when reassembling disassembled parts (sealing components for example). For wear parts and maintenance parts, the factory's performance warranty for them over time under commercial conditions does not apply.
	↻	Wear parts are parts that have to be replaced several times during the product's service life, even when use of the over all product is in line with its intended purpose (for example oil injectors and oil filters). For wear parts and maintenance parts, the factory's performance warranty for them over time under commercial conditions does not apply.

We reserve the right to make technical changes to improve our products without prior notice.
Мы сохраняем за собой право производить технические изменения для улучшения нашей
продукции без предварительного уведомления.

08 10 / LB1231

<https://partsburners.com>
8 (800) 600-01-34