

**Запасные части**      **Spare parts list**  
**Дизельная горелка**      **Light oil burner**



**MAX 4**  
**MAX 4 R**  
**MAX 8**  
**MAX 8 R**  
**MAX 12**  
**MAX 12 R**

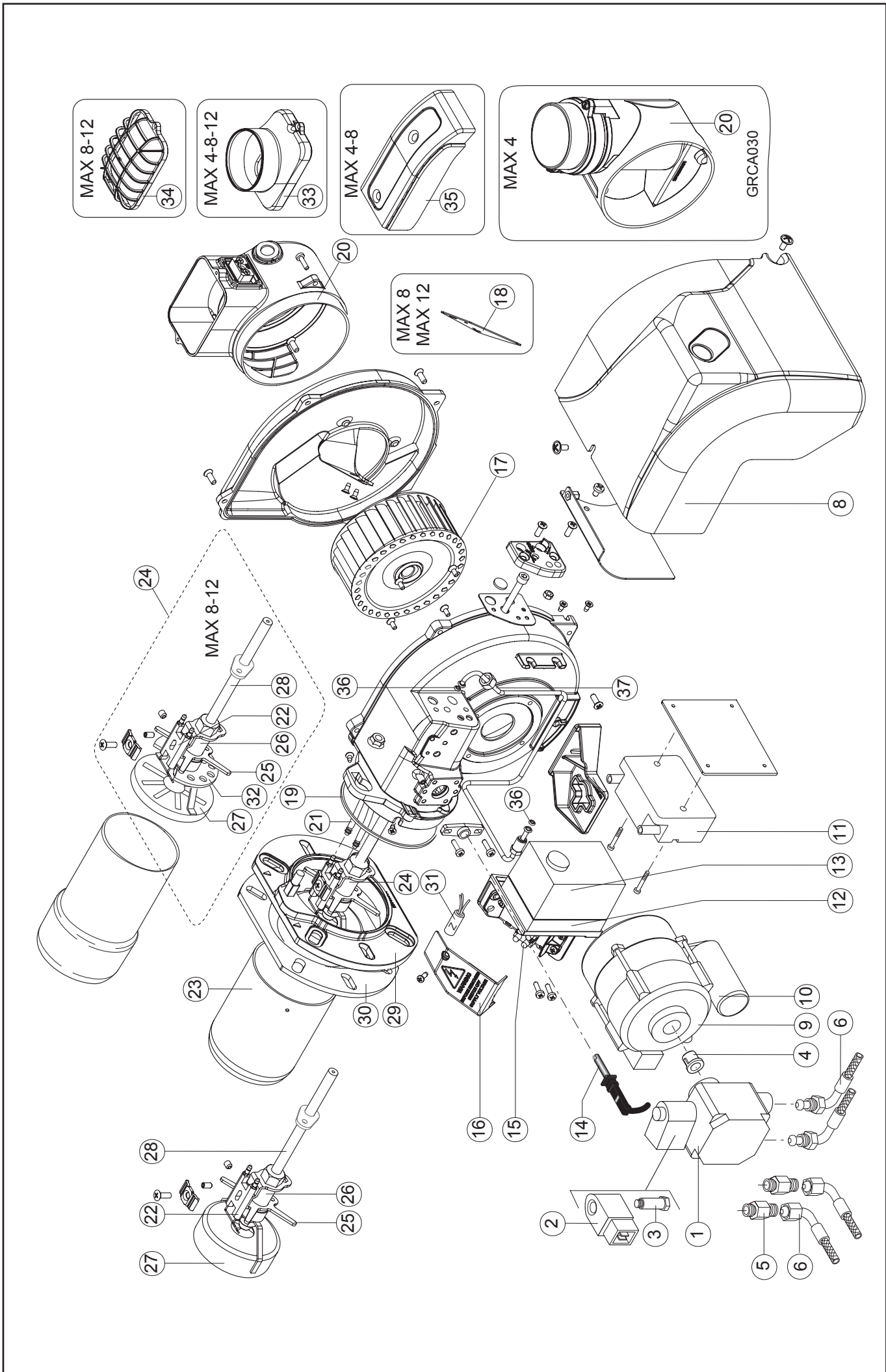
**RU**

**EN**



MAX 4 TC	3120981   0804/01
MAX 4 TL	3120982   0804/02
MAX 4 R TC	3124090   0804/03
MAX 4 R TL	3124091   0804/04
MAX 8 TC	3120983   0808/01
MAX 8 TL	3120984   0808/02
MAX 8 R TC	3140173   0808/03
MAX 8 R TL	0808/04
MAX 12 TC	3120985   0812/01
MAX 12 TL	3120986   0812/02
MAX 12 R TC	3140176   0812/03
MAX 12 R TL	0812/04





# Запасные части

Поз.	Наименование	Description	Нов. Арт. №	Арт. №	
1	Жидкотопливный насос DANFOSS BFP21 R3 SUNTEC AS 47 A	Oil pump DANFOSS BFP21 R3 SUNTEC AS 47 A	65 322 971 65 322 976	P121/71 P122/1	
2	Электромагнитная катушка DANFOSS SUNTEC	Coil DANFOSS SUNTEC	65 323 773 65 323 767	V510/2 V504	
3	Электромагнитный клапан DANFOSS SUNTEC	Oil valve DANFOSS SUNTEC	65 323 751 65 323 744	V412/1 V410	
4	Сцепление AEG	Coupling AEG	65 322 924	MP504	
5	Фиттинг	Nipple			
6	Жидкотопливный шланг NW 4 MG	Hoses NW 4 MG	65 323 216	S952/15	
7	Жидкотопливный фильтр 70451-006PG	Filter 70451-006PG	3 142 085	S105	
8	Кожух	Cover	65 320 586	BFC06126/1	
9	Электродвигатель MAX 4 75 Вт AEG MAX 8 100 Вт AEG MAX 12 130 Вт AEG	Motor MAX 4 75 W AEG MAX 8 100 W AEG MAX 12 130 W AEG	65 322 867 65 322 874 65 322 873	M181/11 M181/4 M181/32	
10	Конденсатор MAX 4 3 мкФ MAX 8/12 4 мкФ	Capacitor MAX 4 3 μF MAX 8/12 4 μF	65 321 857 65 321 848	C107/9 C107/10	
11	Трансформатор поджига SIEMENS TQO31A27 DANFOSS CM	Ignition transformer SIEMENS TQO31A27 DANFOSS CM	65 323 257	T136 T130	
12	Цоколь топочного автомата SIEMENS SATRONIC	Control box base SIEMENS SATRONIC	65 320 092 65 320 098	A402 A414	
13	Топочный автомат SIEMENS LMO14 SATRONIC TF 974	Control box SIEMENS LMO14 SATRONIC TF 974	65 320 023 65 320 054	A112/1 A151	
14	Датчик пламени SIEMENS SATRONIC	Photoresistor SIEMENS SATRONIC	65 320 076 65 320 083	A207/1 A214	
15	Клеммная колодка	Wiring terminal box	65 322 076	E228/2	
16	Защитная крышка	Protection box	65 320 663	BFC09011/1	
17	Вентилятор MAX 4 Ø120X50 MAX 8/12 Ø120X50	Fan MAX 4 Ø120X50 MAX 8/12 Ø120X50	65 321 770 65 321 770	BFV10060/001 BFV10060/001	
18	Направляющая нагнетаемого воздуха MAX 8/12	Fan scoop MAX 8/12	65 320 621	BFC08010/001	
19	Кольцевая прокладка	O'ring	65 321 061	BFG01029	
20	Крышка воздухозаборного короба MAX 4 MAX 8/12 MAX 4	Cover air inlet MAX 4 MAX 8/12 MAX 4	65 320 131 65 320 130 65 322 247	BAA10012 BAA10011 GRCA030	
21	Кабель поджига TC TL	Cables TC TL	65 320 933 65 320 934	BFE01401/2 BFE01401/3	⊗ ⊗
22	Блок электродов поджига	Electrodes	65 320 924	BFE01106	⊗

# Запасные части

Поз.	Наименование	Description	Нов. Арт. №	Арт. №		
23	Жаровая труба MAX 4	TC	Blast tube			
		TL	MAX 4	65 320 325	BFB01257/107	
	MAX 8	TC	MAX 8	65 320 326		
		TL		65 320 298	BFB01211/102	
	MAX 12	TC	MAX 12	65 320 299	BFB01211/202	
		TL		65 320 362	BFB01412/102	
			65 320 363	BFB01412/202		
24	Смесительное устройство MAX 4	TC	Firing head			
		TL	MAX 4	65 322 554	GRTT0800/001	
	MAX 8	TC	MAX 8	65 322 555	GRTT0800/002	
		TL		65 322 556	GRTT0800/003	
	MAX 12	TC	MAX 12	65 322 557	GRTT0800/004	
		TL		65 322 558	GRTT0800/005	
			65 322 559	GRTT0800/006		
25	Опора держателя форсунки MAX MAX R		Nozzle holder support			
			MAX MAX R	65 320 687 65 320 689	BFC10020/001 BFC10021/001	
26	Держатель форсунки / подогреватель MAX 4/6/12 MAX 4 R DANFOSS FPHB 3 MAX 6/12 R DANFOSS FPHB 5		Nozzle holder			
			MAX 4/6/12	65 320 707	BFC11016	
			MAX 4 R DANFOSS FPHB 3 MAX 6/12 R DANFOSS FPHB 5	65 323 009 65 323 008	PP110/3 PP110	
27	Уравнительный диск MAX 4 MAX 8 MAX 12		Diffuser			
			MAX 4	65 320 747	BFD04006/001	
			MAX 8 MAX 12	65 320 751 65 320 753	BFD04011/201	
28	Форсуночный стержень MAX 4 MAX 4 R MAX 8 MAX 8 R MAX 12 MAX 12 R	TC	Rod			
		TL	MAX 4	65 320 181	BFA06407/101	
		MAX 4 R	TC	MAX 4 R	65 320 182	BFA06407/201
			TL		65 320 185	BFA06408/101
		MAX 8	TC	MAX 8	65 320 186	BFA06408/201
			TL		65 320 183	BFA06407/301
		MAX 8 R	TC	MAX 8 R	65 320 184	BFA06407/401
			TL		65 324 258	
		MAX 12	TC	MAX 12	65 324 259	
			TL		65 320 187	BFA06409/101
		MAX 12 R	TC	MAX 12 R	65 320 188	BFA06409/201
			TL		65 324 260 65 324 261	
29	Фланец MAX 4 MAX 8/12		Flange			
			MAX 4 MAX 8/12	65 320 968 65 320 972	BFF01014/004 BFF01019/004	
30	Прокладка фланца MAX 4 MAX 8/12		Gasket			
			MAX 4 MAX 8/12	65 321 104 65 321 109	BFG02034 BFG02039	
31	Противопомеховый фильтр		Antijamming filter	65 323 169	S132/3	
32	Решетчатый диск MAX 8 MAX 12		Rear disk			
			MAX 8 MAX 12	65 320 723 65 320 726	BFD01012/001 BFD01017/001	
33	Воздухозаборный короб MAX 4 MAX 8/12		Snorkel			
			MAX 4 MAX 8/12	65 320 515 65 320 516	BFC03042/1 BFC03042/2	
34	Защитная решетка MAX 8/12		Grate MAX 8/12	65 320 517	BFC03047	
35	Картер MAX 4/8		Carter MAX 4/8	65 320 518	BFC03055	
36	Кольцевая прокладка		Pipe gasket	65 321 065	BFG01042	
37	Медная трубка		Pipe	65 321 500	BFT05245	

# Запасные части

## Примечание

	Обозначение	Caption
✂	Средства технического обслуживания	Maintenance parts
	Запасные части	Spare parts
🔄	Быстроизнашивающиеся детали	Wearing parts

RU	✂	Средства технического обслуживания состоят из деталей, которые для предотвращения поломок необходимо заменять во время техобслуживания, в процессе обратной сборки демонтированных частей (к примеру, изоляционные материалы). На быстроизнашивающиеся детали и средства технического обслуживания, не распространяется гарантия завода изготовителя.
	🔄	Быстроизнашивающиеся детали - это детали, которые необходимо менять несколько раз во время эксплуатации, даже если они не до конца отслужили свой срок (к примеру, жидкотопливные форсунки и жидкотопливные фильтры). На быстроизнашивающиеся детали и средства технического обслуживания, не распространяется гарантия завода изготовителя.
EN	✂	Maintenance parts are parts which should be replaced on a preventive basis during maintenance when reassembling disassembled parts (sealing components for example). For wear parts and maintenance parts, the factory's performance warranty for them over time under commercial conditions does not apply.
	🔄	Wear parts are parts that have to be replaced several times during the product's service life, even when use of the over all product is in line with its intended purpose (for example oil injectors and oil filters). For wear parts and maintenance parts, the factory's performance warranty for them over time under commercial conditions does not apply.

We reserve the right to make technical changes to improve our products without prior notice.  
Мы сохраняем за собой право производить технические изменения для улучшения нашей  
продукции без предварительного уведомления.

<https://partsburners.com>  
8 (800) 600-01-34