



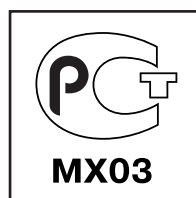
Запасные части **Spare parts list**
Дизельная горелка **Light oil burner**



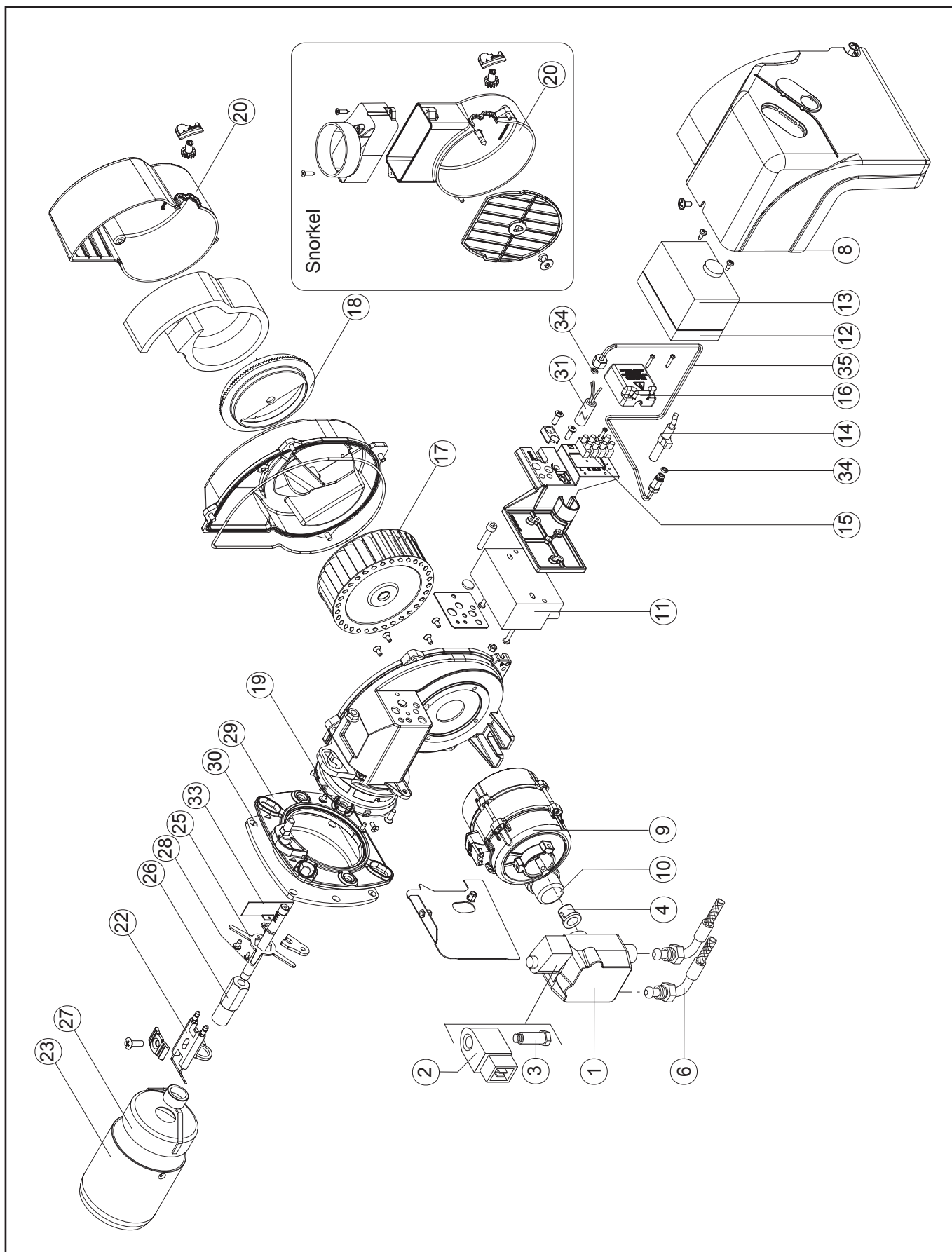
MAX 1
MAX 1 R



MAX 1 TC	3120979		0801/01
MAX 1 TL	3120980		0801/02
MAX 1 R TC	3124088		0801/03
MAX 1 R TL			0801/04



Запасные части



Запасные части

Поз.	Наименование	Description	Нов. Арт. №	Арт. №	
1	Жидкотопливный насос DANFOSS BFP21 R3 SUNTEC AS 47 A	Oil pump DANFOSS BFP21 R3 SUNTEC AS 47 A	65 322 971 65 322 976	P121/71 P122/1	
2	Электромагнитная катушка DANFOSS SUNTEC	Coil DANFOSS SUNTEC	65 323 773 65 323 767	V510/2 V504	
3	Электромагнитный клапан DANFOSS SUNTEC	Oil valve DANFOSS SUNTEC	65 323 751 65 323 744	V412/1 V410	
4	Сцепление AEG	Coupling AEG	65 322 924	MP504	
5	Фиттинг	Nipple			
6	Жидкотопливный шланг NW 4 MG	Hoses NW 4 MG	65 323 216	S952/15	
7	Жидкотопливный фильтр 70451-006PG	Filter 70451-006PG	3 142 085	S105	
8	Кожух	Cover	65 320 569	BFC06014/057	
9	Электродвигатель 75 Вт AEG	Motor 75 W AEG	65 322 868	M181/12	
10	Конденсатор 3 мкФ	Capacitor 3 μF	65 321 857	C107/9	
11	Трансформатор поджига SIEMENS TQO31A27 DANFOSS CM	Ignition transformer SIEMENS TQO31A27 DANFOSS CM	65 323 257	T136 T130	
12	Цоколь топочного автомата SIEMENS SATRONIC	Control box base SIEMENS SATRONIC	65 320 092 65 320 098	A402 A414	
13	Топочный автомат SIEMENS LMO14 SATRONIC TF 974	Control box SIEMENS LMO14 SATRONIC TF 974	65 320 023 65 320 054	A112/1 A151	
14	Датчик пламени SIEMENS SATRONIC	Photoresistor SIEMENS SATRONIC	65 320 079 65 320 083	A208/3 A214	
15	Клеммная колодка	Wiring terminal box	65 324 058		
16	Защитная крышка	Protection box	65 321 282	BFS04022/056	
17	Вентилятор Ø120X42	Fan Ø120X42	65 323 826	W123/2	
18	Направляющая всасываемого воздуха Snorkel	Air damper Snorkel	65 320 523 65 320 519	BFC03064/055 BFC03057/056	
19	Кольцевая прокладка	O'ring	65 321 066	BFG01043	
20	Крышка воздухозаборного короба Snorkel	Cover air inlet Snorkel	65 320 522 65 320 132	BFC03061/056 BAA10013	
21	Кабель поджига TC TL	Cables TC TL	65 320 933 65 320 934	BFE01401/2 BFE01401/3	☉ ☉
22	Блок электродов поджига	Electrodes	65 320 924	BFE01106	☉
23	Жаровая труба TC TL	Blast tube TC TL	65 320 333 65 320 339	BFB01305/007 BFB01312/007	
24	Смесительное устройство TC TL	Firing head TC TL			

Запасные части

Поз.	Наименование	Description	Нов. Арт. №	Арт. №	
25	Опора держателя форсунки MAX 1 TC TL MAX 1 R TC TL	Nozzle holder support MAX 1 TC TL MAX 1 R TC TL	65 320 695 65 320 698 65 320 699 65 108 818	BFC10031/001 BFC10035/001 BFC10036/001	
26	Держатель форсунки / подогреватель MAX 1 TC TL MAX 1 R DANFOSS FPHB 3	Nozzle holder MAX 1 TC TL MAX 1 R DANFOSS FPHB 3	65 320 708 65 320 710 65 323 009	BFC11017 BFC11023 PP110/3	
27	Уравнительный диск MAX 1 MAX 1 R	Diffuser MAX 1 MAX 1 R	65 320 746 65 320 760	BFD04005/001 BFD04023/001	
28	Форсуночный стержень MAX 1 TC TL MAX 1 R TC TL	Rod MAX 1 TC TL MAX 1 R TC TL	65 324 056 65 320 204 65 324 057 65 108 820	BFA06435/001	
29	Фланец	Flange	65 320 973	BFF01020/004	
30	Прокладка фланца	Gasket	65 321 110	BFG02040	✍
31	Противопопыховый фильтр	Antijamming filter	65 323 169	S132/3	
32	Решетчатый диск	Rear disk			
33	Направляющая нагнетаемого воздуха TC TL	Fan scoop TC TL	65 320 505 65 320 506	BFC02049/001 BFC02050/001	
34	Кольцевая прокладка	Pipe gasket	65 321 065	BFG01042	✍
35	Медная трубка	Pipe	65 321 508	BFT05258	

Запасные части

Примечание

	Обозначение	Caption
✂	Средства технического обслуживания	Maintenance parts
	Запасные части	Spare parts
🔄	Быстроизнашивающиеся детали	Wearing parts

RU	✂	Средства технического обслуживания состоят из деталей, которые для предотвращения поломок необходимо заменять во время техобслуживания, в процессе обратной сборки демонтированных частей (к примеру, изоляционные материалы). На быстроизнашивающиеся детали и средства технического обслуживания, не распространяется гарантия завода изготовителя.
	🔄	Быстроизнашивающиеся детали - это детали, которые необходимо менять несколько раз во время эксплуатации, даже если они не до конца отслужили свой срок (к примеру, жидкотопливные форсунки и жидкотопливные фильтры). На быстроизнашивающиеся детали и средства технического обслуживания, не распространяется гарантия завода изготовителя.
EN	✂	Maintenance parts are parts which should be replaced on a preventive basis during maintenance when reassembling disassembled parts (sealing components for example). For wear parts and maintenance parts, the factory's performance warranty for them over time under commercial conditions does not apply.
	🔄	Wear parts are parts that have to be replaced several times during the product's service life, even when use of the over all product is in line with its intended purpose (for example oil injectors and oil filters). For wear parts and maintenance parts, the factory's performance warranty for them over time under commercial conditions does not apply.

We reserve the right to make technical changes to improve our products without prior notice.
Мы сохраняем за собой право производить технические изменения для улучшения нашей
продукции без предварительного уведомления.

<https://partsburners.com>
8 (800) 600-01-34