



**Запасные части**      **Spare parts list**  
**Дизельная горелка**      **Light oil burner**



**E3000 E01E.4 L**  
**E3000 E01E.5 L**  
**E3000 E01E.5 L-TH**  
**E3000 E01E.6 L**  
**E3000 E01E.8 L**  
**E3000 E01E.8 L KL**  
**E3000 E01E.8 L-T**

**RU**

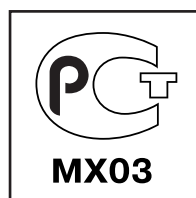
**EN**



**Инструкция по эксплуатации.....DOC132940**

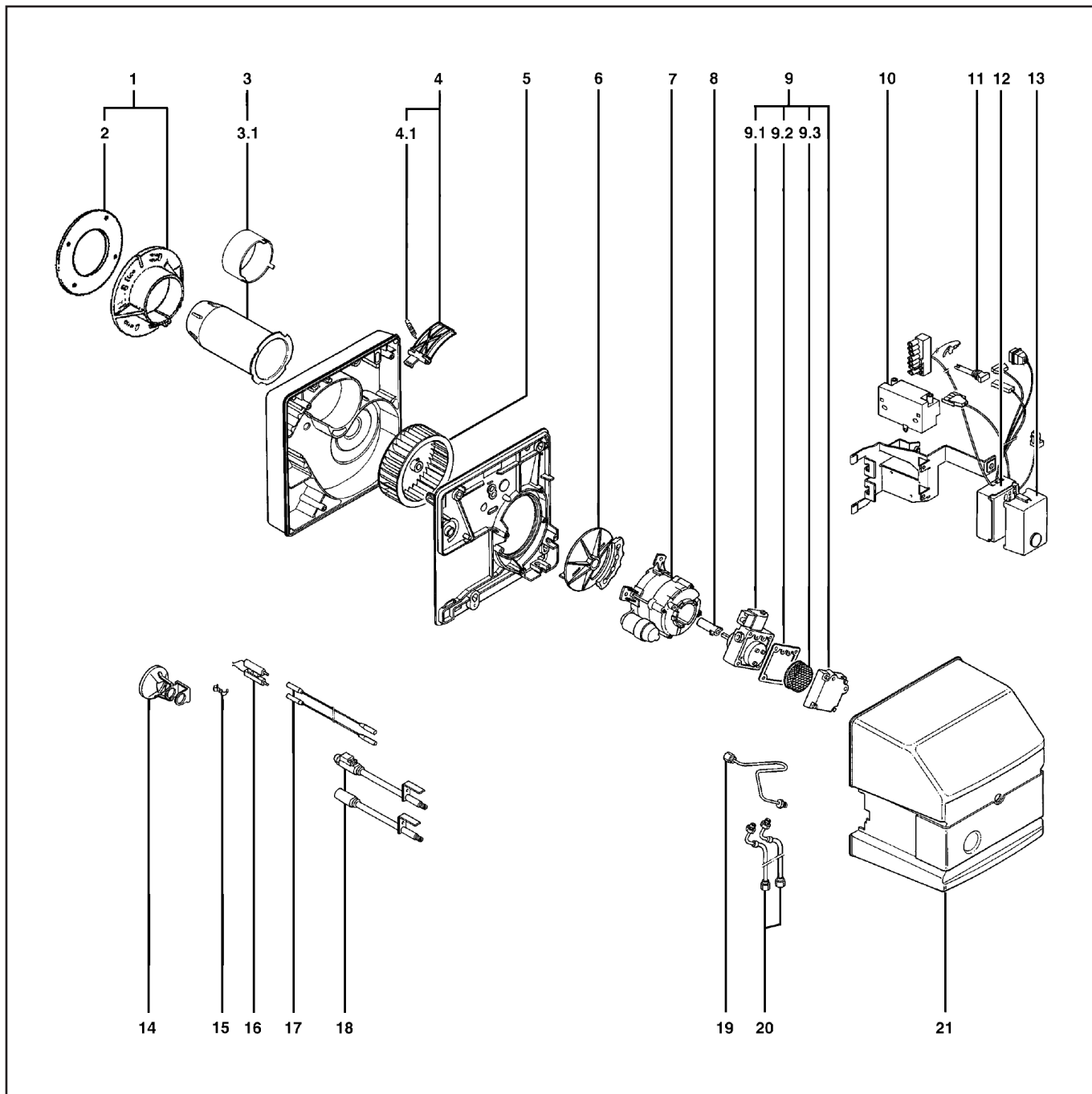
**Электросхема .....DOC133605**

E01E.4 L		13012466
E01E.5 L	0,60 / 60° S	13012440
	0,85 / 60° S	13014254
E01E.5 L-TH		13012451
E01E.6 L		13012448
E01E.8 L		13014449
E01E.8 L KL		13012443
E01E.8 L-T		13012452



# Запасные части

## Горелка



# Запасные части

## Горелка

Поз.	Наименование	Description	Арт. № ELCO	Арт. №
1	Фланец	Flange		
	E01E.4/5 L Ø80	E01E.4/5 L Ø80	13 012 914	14097
	E01E.5 L-TH	E01E.5 L-TH		
	E01E.6/8 L Ø90	E01E.6/8 L Ø90	13 012 905	6430
	E01E.8 L-T	E01E.8 L-T		
2	Фланцевое уплотнение	Flange isolation		
	E01E.4/5 L Ø80	E01E.4/5 L Ø80	13 007 697	14206
	E01E.5 L-TH	E01E.5 L-TH		
	E01E.6/8 L Ø90	E01E.6/8 L Ø90	13 007 698	6431
	E01E.8 L-T	E01E.8 L-T		
3	Жаровая труба	Flame tube		
	E01E.4 L	E01E.4 L	13 010 464	243476
	E01E.5 L	E01E.5 L	13 007 692	12510
	E01E.5 L-TH	E01E.5 L-TH	13 007 695	29877
	E01E.6 L	E01E.6 L	13 007 693	12639
	E01E.8 L	E01E.8 L	13 007 694	105290
	E01E.8 L KL	E01E.8 L KL	13 011 086	12511
	E01E.8 L-T	E01E.8 L-T	13 011 142	39447
3.1	Головка жаровой трубы NOx E01E.8 L-T	Tube NOx E01E.8 L-T	13 007 703	31743
4	Воздушная заслонка	Air flap		
	E01E.4/5/6 L	E01E.4/5/6 L	13 007 670	105221
	E01E.5 L-TH	E01E.5 L-TH		
	E01E.8 L	E01E.8 L	13 007 671	105222
	E01E.8 L-T	E01E.8 L-T		
4.1	Пружина воздушной заслонки	Air flap spring	13 007 679	12517
5	Вентилятор	Fan wheel		
	E01E.4/5/6 L	E01E.4/5/6 L	13 007 685	105277
	E01E.5 L-TH	E01E.5 L-TH		
	E01E.8 L	E01E.8 L	13 007 686	105278
	E01E.8 L-T	E01E.8 L-T		
6	Направляющая всасываемого воздуха	Suction air guide		
	E01E.4/5 L Серая	E01E.4/5 L Grey	13 007 667	105264
	E01E.5 L-TH	E01E.5 L-TH		
	E01E.6 L Чёрная	E01E.6 L Black	13 007 668	105265
	E01E.8 L Красная	E01E.8 L Red	13 009 435	105266
	E01E.8 L-T	E01E.8 L-T		
7	Электродвигатель FHP 90 Вт	Motor FHP 90 W	13 007 684	105268
8	Сцепление	Coupling	13 007 683	115963
9	Жидкотопливный насос AS47D	Pump AS47D	13 010 118	
9.1	Электромагнитная катушка	Solenoid coil	13 010 006	
9.2	Прокладка крышки жидкотопливного насоса	Pump cover gasket	13 011 315	
9.3	Фильтр жидкотопливного насоса	Pump filter	13 010 470	
10	Трансформатор поджига	Transformer	13 009 663	
11	Датчик пламени MZ 770S	Flame monitor MZ 770S	13 009 774	
12	Терминальный блок	Electrical connection box		
	E01E.4/5/6/8 L	E01E.4/5/6/8 L	13 013 639	
	E01E.8 L-T	E01E.8 L-T		
	E01E.5 L-TH	E01E.5 L-TH	13 013 640	
13	Топочный автомат SH 113	Control box SH 113	13 011 039	

# Запасные части

## Горелка

Поз.	Наименование	Description	Арт. № ELCO	Арт. №	
14	Уравнительный диск E01E.4 L E01E.5 L-TH E01E.5 L E01E.6 L E01E.8 L / E01E.8 L KL E01E.8 L-T	Baffle plate E01E.4 L E01E.5 L-TH E01E.5 L E01E.6 L E01E.8 L / E01E.8 L KL E01E.8 L-T	13 007 702  13 007 699 13 007 700 13 007 701 13 012 856	12641  12506 12508 9276 31998	
15	Фиксатор блока электродов поджига	Electrode holding spring	13 007 689	6435	
16	Блок электродов поджига	Ignition electrode	13 013 638		
17	Кабель поджига E01E.4 L L.350 E01E.5 L L.365 E01E.5 L-TH E01E.6/8 L E01E.8 L-T E01E.8 L KL L.450	Ignition cable E01E.4 L L.350 E01E.5 L L.365 E01E.5 L-TH E01E.6/8 L E01E.8 L-T E01E.8 L KL L.450	13 013 620 13 013 524    13 013 621		
18	Форсуночный стержень E01E.4 L L.145 E01E.5/6 L L.212 E01E.5 L-TH L.212 E01E.8 L L.222 E01E.8 L-T E01E.8 L KL L.269	Nozzle rod E01E.4 L L.145 E01E.5/6 L L.212 E01E.5 L-TH L.212 E01E.8 L L.222 E01E.8 L-T E01E.8 L KL L.269	13 010 463 13 007 676 13 007 678 13 007 677  13 011 084	900084 105300 105303 405302  105301	
19	Медная жидкотопливная трубка	Oil pressure pipe	13 007 666	105279	
20	Топливный шланг ¼"	Oil hose ¼"	13 007 665	105041	
21	Кожух Голубой (E) Серый (E)	Cover Blue (E) Grey (E)	13 020 821 13 020 822		
	Базовая плита E01E.4/5/6 L E01E.5 L-TH E01E.8 L E01E.8 L-T	Base plate E01E.4/5/6 L E01E.5 L-TH E01E.8 L E01E.8 L-T	13 007 929  13 007 930		
	Винт кожуха	Cover screw	13 007 931		

# Запасные части

## Примечание

	Обозначение	Caption
↗	Средства технического обслуживания	Maintenance parts
	Запасные части	Spare parts
↻	Быстроизнашивающиеся детали	Wearing parts

RU	↗	Средства технического обслуживания состоят из деталей, которые для предотвращения поломок необходимо заменять во время техобслуживания, в процессе обратной сборки демонтированных частей (к примеру, изоляционные материалы). На быстроизнашивающиеся детали и средства технического обслуживания, не распространяется гарантия завода изготовителя.
	↻	Быстроизнашивающиеся детали - это детали, которые необходимо менять несколько раз во время эксплуатации, даже если они не до конца отслужили свой срок (к примеру, жидкотопливные форсунки и жидкотопливные фильтры). На быстроизнашивающиеся детали и средства технического обслуживания, не распространяется гарантия завода изготовителя.
EN	↗	Maintenance parts are parts which should be replaced on a preventive basis during maintenance when reassembling disassembled parts (sealing components for example). For wear parts and maintenance parts, the factory's performance warranty for them over time under commercial conditions does not apply.
	↻	Wear parts are parts that have to be replaced several times during the product's service life, even when use of the over all product is in line with its intended purpose (for example oil injectors and oil filters). For wear parts and maintenance parts, the factory's performance warranty for them over time under commercial conditions does not apply.

**ELCO**

**ELCO  
KLOCKNER**  
Heiztechnik

**ELCOTHERM**

**elco**

**CUENOD**

We reserve the right to make technical changes to improve our products without prior notice.  
Мы сохраняем за собой право производить технические изменения для улучшения нашей  
продукции без предварительного уведомления.

<https://partsburners.com>  
8 (800) 600-01-34