



Запасные части **Spare parts list**
Дизельная горелка **Light oil burner**



- ECONOM2000 EL 01B.2 H**
- ECONOM2000 EL 01B.3**
- ECONOM2000 EL 01B.3 H**
- ECONOM2000 EL 01B.5**
- ECONOM2000 EL 01B.5 H**
- ECONOM2000 EL 01B.8**



Инструкция по эксплуатации.....DOC126820

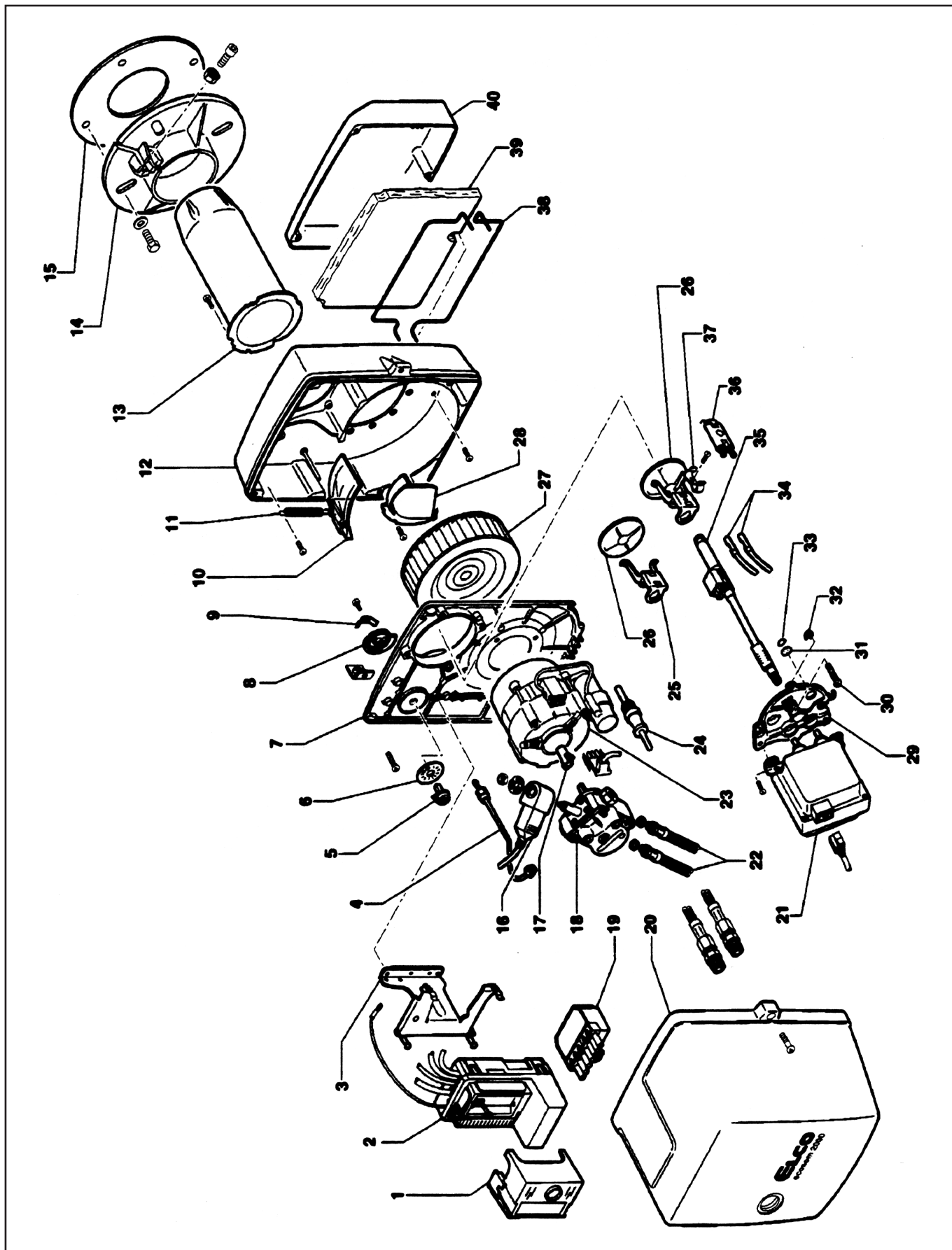
ЭлектросхемаDOC133603

EL 01B.2 H	4620
EL 01B.3	4623
EL 01B.3 H	4621
EL 01B.5	4624
EL 01B.5 H	4622
EL 01B.8	4625



Запасные части

Горелка



Запасные части

Горелка

Поз.	Наименование	Description	Арт. № ELCO	Арт. №	
1	Топочный автомат LOA 24	Control box LOA 24	13 013 219	106089	
2	Терминальный блок EL 01B.3/5/8 EL 01B.2/3/5 H	Cable terminal EL 01B.3/5/8 EL 01B.2/3/5 H	13 012 964 13 012 965	106684 106685	
3	Держатель терминального блока	Bracket	13 013 060	106687	
4	Медная жидкотопливная трубка в комплекте	Oil pressure pipe complete	13 013 335	105061	
5	Регулировочная ручка	Adjustment knob	13 012 926	12516	
6	Шкала	Scale	13 013 133	12518	
7	Базовая плита	Base plate	EV12501	12501	
8	Кулачок	Cam	13 013 132	12515	
9	Фиксирующая пружина	Catch spring	13 013 225	12519	
10	Воздушная заслонка	Air flap	13 013 378	12524	
11	Пружина воздушной заслонки	Air flap spring	13 007 679	12517	
12	Корпус	Burner housing	EV12500	12500	
13	Жаровая труба Ø80/190 EL 01B.2 H / EL 01B.3 (H) Ø90/192 EL 01B.5 (H) Ø90/285 EL 01B.8	Flame tube Ø80/190 Ø90/192 Ø90/285	13 007 692 13 007 693 13 011 086	12510 12639 12511	
14	Фланец Ø80 EL 01B.2 H / EL 01B.3 (H) Ø90 EL 01B.5 (H) / EL 01B.8	Burner fixing flange Ø80 Ø90	13 012 914 13 012 905	14097 6430	
15	Фланцевое уплотнение Ø80 EL 01B.2 H / EL 01B.3 (H) Ø90 EL 01B.5 (H) / EL 01B.8	Flange isolation Ø80 Ø90	13 007 697 13 007 698	14206 6431	
16	Катушка для электромагнитного клапана	Coil for solenoid valve	13 010 006	104118	
17	Сцепление Hanning AEG	Coupling Hanning AEG	13 012 841 13 007 683	109428 115963	
18	Жидкотопливный насос AS 47D 1596	Pump AS 47D 1596	13 007 681	105029	
19	7-и контактный разъём	Electric connector 7 poles	13 013 191	106155	
20	Кожух Голубой Серый	Cover Blue Grey	13 012 995 13 013 001	12505 106709	
21	Трансформатор поджига ZM20/10	Transformer ZM20/10	13 010 115	262433	
22	Топливный шланг ¼"	Oil hose ¼"	13 007 665	105041	
23	Электродвигатель 90 Вт EL 01B.2 H / EL 01B.3 (H) / EL 01B.5 (H) 110 Вт EL 01B.8	Motor 90 W 110 W	13 013 129 13 013 131	118630 120070	
24	Фотодатчик QRB 1B	Flame monitor QRB 1B	13 012 976	8563	
25	Держатель электродного блока EL 01B.8	Electrode block holder 01B.8	13 008 245	6433	
26	Уравнительный диск Ø64,5/16 EL 01B.2 H Ø64,5/20 EL 01B.3 (H) Ø75/22 EL 01B.5 (H) Ø75/18 EL 01B.8	Baffle plate Ø64,5/16 EL 01B.2 H Ø64,5/20 EL 01B.3 (H) Ø75/22 EL 01B.5 (H) Ø75/18 EL 01B.8	13 007 702 13 007 699 13 007 700 13 007 701	12641 12506 12508 9276	
27	Вентилятор	Fan wheel	13 008 264	106704	
28	Направляющая всасываемого воздуха	Suction air guide	13 013 253	12530	

Запасные части

Горелка

Поз.	Наименование	Description	Арт. № ELCO	Арт. №	
29	Крышка EL 01B.3/5 EL 01B.8 EL 01B.2/3/5 H	Cover EL 01B.3/5 EL 01B.8 EL 01B.2/3/5 H	EV12502 EV12504 EV12513	12502 12504 12513	
30	Регулировочный винт	Setting screw	EV6422	6422	
31	Смотровое стекло	Inspection port-hole	13 011 923	11894	
32	Фиксирующее кольцо форсуночного стержня	Locking ring for nozzle rod	EV118642	118642	
33	Фиксирующее кольцо смотрового стекла ZJ 17	Locking ring for inspection glass	EV103058	103058	
34	Кабель поджига EL 01B.2 H / EL 01B.3 (H) / EL 01B.5 (H) EL 01B.8	Ignition cable EL 01B.2 H / EL 01B.3/5 (H) EL 01B.8	13 012 929 13 012 932	105049 106329	
35	Форсуночный стержень EL 01B.3/5 EL 01B.8 EL 01B.2/3/5 H	Nozzle rod EL 01B.3/5 EL 01B.8 EL 01B.2/3/5 H	13 012 947 13 012 948 13 015 361	6418 8656 8858	
36	Блок электродов поджига	Elexctrode block	13 007 690	106682	
37	Фиксатор блока электродов поджига	Fixing spring	13 007 689	6435	
38	Крепление звукоизоляции	Noise insulation bracket	13 013 729	12549	
39	Звукоизоляция	Noise insulation	13 013 121	12520	
40	Воздухозаборный короб	Air suction box	13 012 972	12503	

Специальные / Special

	Резиновый распорный фиксатор	Rubber funnel (for H version)	EV14114	14114	
	Уплотнение трансформатора поджига	Seal	EV104296	104296	
	Фиксирующее кольцо форсуночного стержня 6AA 300	Locking ring for nozzle rod	EV118760	118760	
	Скоба	Clamp	13 011 134	6434	

Запасные части

Примечание

	Обозначение	Caption
↗	Средства технического обслуживания	Maintenance parts
	Запасные части	Spare parts
↻	Быстроизнашивающиеся детали	Wearing parts

RU	↗	Средства технического обслуживания состоят из деталей, которые для предотвращения поломок необходимо заменять во время техобслуживания, в процессе обратной сборки демонтированных частей (к примеру, изоляционные материалы). На быстроизнашивающиеся детали и средства технического обслуживания, не распространяется гарантия завода изготовителя.
	↻	Быстроизнашивающиеся детали - это детали, которые необходимо менять несколько раз во время эксплуатации, даже если они не до конца отслужили свой срок (к примеру, жидкотопливные форсунки и жидкотопливные фильтры). На быстроизнашивающиеся детали и средства технического обслуживания, не распространяется гарантия завода изготовителя.
EN	↗	Maintenance parts are parts which should be replaced on a preventive basis during maintenance when reassembling disassembled parts (sealing components for example). For wear parts and maintenance parts, the factory's performance warranty for them over time under commercial conditions does not apply.
	↻	Wear parts are parts that have to be replaced several times during the product's service life, even when use of the over all product is in line with its intended purpose (for example oil injectors and oil filters). For wear parts and maintenance parts, the factory's performance warranty for them over time under commercial conditions does not apply.

ELCO

**ELCO
KLOCKNER**
Heiztechnik

ELCOTHERM

elco

CUENOD

We reserve the right to make technical changes to improve our products without prior notice.
Мы сохраняем за собой право производить технические изменения для улучшения нашей
продукции без предварительного уведомления.

<https://partsburners.com>
8 (800) 600-01-34