



Запасные части **Spare parts list**
Дизельная горелка **Light oil burner**



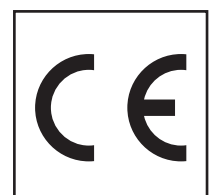
- E3000 E01W.4 L**
- E3000 E01W.5 L**
- E3000 E01W.5 L-TH**
- E3000 E01W.6 L**
- E3000 E01W.8 L**
- E3000 E01W.8 L KL**
- E3000 E01W.8 L-T**



Инструкция по эксплуатации.....DOC133447

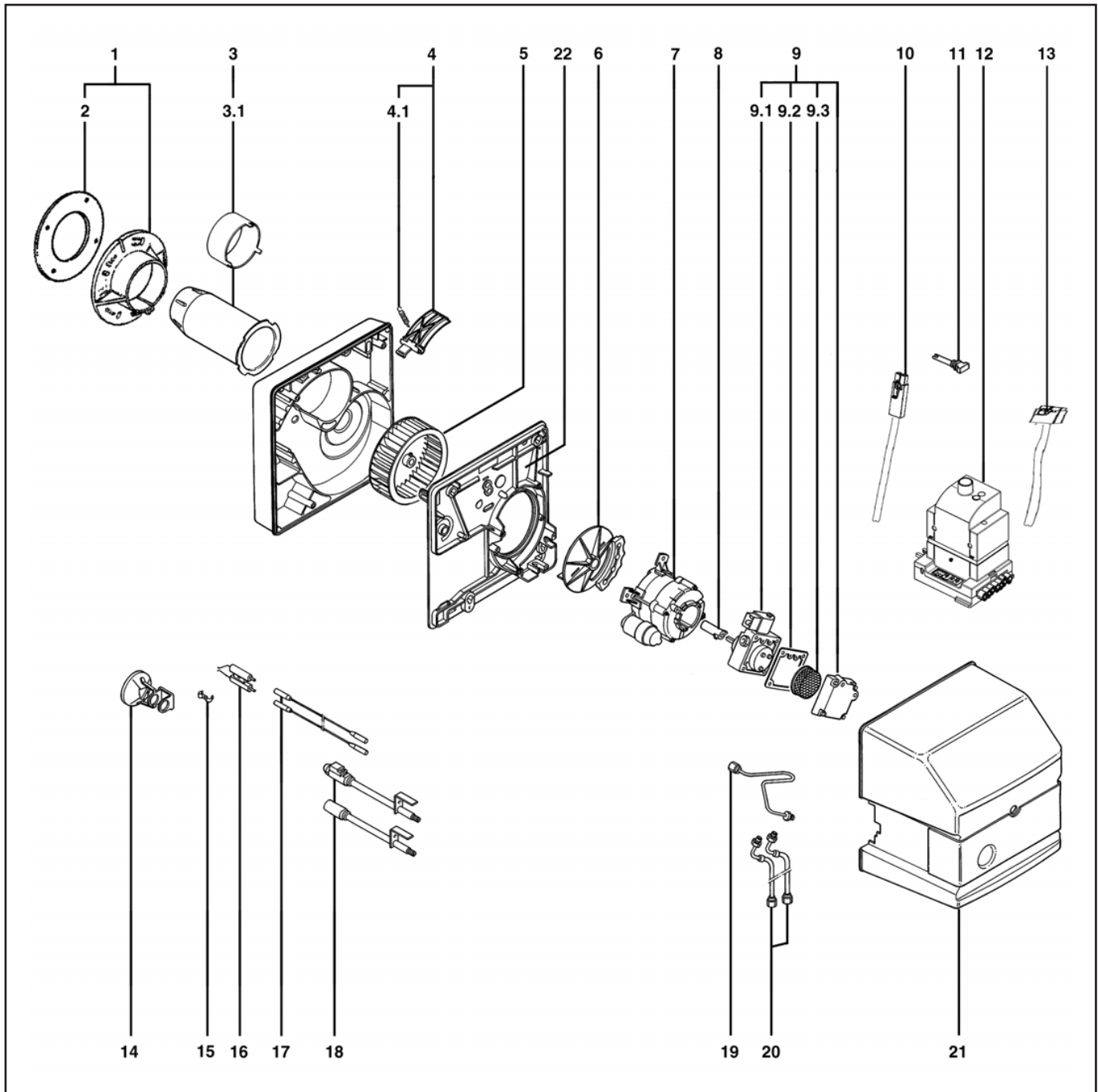
ЭлектросхемаDOC133601

E01W.4 L		13022427
E01W.5 L	0,60 / 60° S	13021794
	0,85 / 60° S	13021795
E01W.5 L-TH		13022428
E01W.6 L		13022430
E01W.8 L		13022434
E01W.8 L KL		13022435
E01W.8 L-T		13022432



Запасные части

Горелка



Запасные части

Горелка

Поз.	Наименование	Description	Арт. № ELCO	Арт. №
1	Фланец	Flange		
	E01W.4/5 L Ø80	E01W.4/5 L Ø80	13 012 914	14097
	E01W.5 L-TH	E01W.5 L-TH		
	E01W.6/8 L Ø90	E01W.6/8 L Ø90	13 012 905	6430
	E01W.8 L-T	E01W.8 L-T		
2	Фланцевое уплотнение	Flange isolation		
	E01W.4/5 L Ø80	E01W.4/5 L Ø80	13 007 697	14206
	E01W.5 L-TH	E01W.5 L-TH		
	E01W.6/8 L Ø90	E01W.6/8 L Ø90	13 007 698	6431
	E01W.8 L-T	E01W.8 L-T		
3	Жаровая труба	Flame tube		
	E01W.4 L	E01W.4 L	13 010 464	243476
	E01W.5 L	E01W.5 L	13 007 692	12510
	E01W.5 L-TH	E01W.5 L-TH	13 007 695	29877
	E01W.6 L	E01W.6 L	13 007 693	12639
	E01W.8 L	E01W.8 L	13 007 694	105290
	E01W.8 L KL	E01W.8 L KL	13 011 086	12511
	E01W.8 L-T	E01W.8 L-T	13 011 142	39447
3.1	Головка жаровой трубы NOx E01W.8 L-T	Tube NOx E01W.8 L-T	13 007 703	31743
4	Воздушная заслонка	Air flap		
	E01W.4/5/6 L	E01W.4/5/6 L	13 007 670	105221
	E01W.5 L-TH	E01W.5 L-TH		
	E01W.8 L	E01W.8 L	13 007 671	1058222
	E01W.8 L-T	E01W.8 L-T		
4.1	Пружина воздушной заслонки	Air flap spring	13 007 679	12517
5	Вентилятор	Fan wheel		
	E01W.4/5/6 L	E01W.4/5/6 L	13 007 685	105277
	E01W.5 L-TH	E01W.5 L-TH		
	E01W.8 L	E01W.8 L	13 007 686	105278
	E01W.8 L-T	E01W.8 L-T		
6	Направляющая всасываемого воздуха	Suction air guide		
	E01W.4/5 L Серая	E01W.4/5 L Grey	13 007 667	105264
	E01W.5 L-TH	E01W.5 L-TH		
	E01W.6 L Чёрная	E01W.6 L Black	13 007 668	105265
	E01W.8 L Красная	E01W.8 L Red	13 009 435	105266
	E01W.8 L-T	E01W.8 L-T		
7	Электродвигатель FHP 90 Вт	Motor FHP 90 W	13 007 684	105268
8	Сцепление	Coupling	13 007 683	115963
9	Жидкотопливный насос AS47D	Pump AS47D	13 010 118	
9.1	Электромагнитная катушка	Solenoid coil	13 010 006	
9.2	Прокладка крышки жидкотопливного насоса	Pump cover gasket	13 011 315	
9.3	Фильтр жидкотопливного насоса	Pump filter	13 010 470	
10	Кабель датчика пламени	Cell cable	13 015 251	
11	Датчик пламени MZ 770S	Flame monitor MZ 770S	13 009 774	
12	Менеджер горения CUB	Control box CUB	13 021 849	
13	Кабель подогревателя топлива	Pre-heater cable	13 011 126	
14	Уравнительный диск	Baffle plate		
	E01W.4 L	E01W.4 L	13 007 702	12641
	E01W.5 L-TH	E01W.5 L-TH		
	E01W.5 L	E01W.5 L	13 007 699	12506
	E01W.6 L	E01W.6 L	13 007 700	142508
	E01W.8 L / E01W.8 L KL	E01W.8 L / E01W.8 L KL	13 007 701	9276
	E01W.8 L-T	E01W.8 L-T	13 012 856	31998

Запасные части

Горелка

Поз.	Наименование	Description	Арт. № ELCO	Арт. №	
15	Фиксатор блока электродов поджига	Electrode holding spring	13 007 689	6435	
16	Блок электродов поджига	Ignition electrode	13 013 638		
17	Кабель поджига E01W.4 L L.350 E01W.5 L L.365 E01W.5 L-TH E01W.6/8 L E01W.8 L-T E01W.8 L KL L.450	Ignition cable E01W.4 L L.350 E01W.5 L L.365 E01W.5 L-TH E01W.6/8 L E01W.8 L-T E01W.8 L KL L.450	13 013 620 13 013 524 13 013 621		
18	Форсуночный стержень E01W.4 L L.145 E01W.5/6 L L.212 E01W.5 L-TH L.212 E01W.8 L L.222 E01W.8 L-T E01W.8 L KL L.269	Nozzle rod E01W.4 L L.145 E01W.5/6 L L.212 E01W.5 L-TH L.212 E01W.8 L L.222 E01W.8 L-T E01W.8 L KL L.269	13 010 463 13 007 676 13 007 678 13 007 677 13 011 084	900084 105300 105303 105302 105301	
19	Медная жидкотопливная трубка	Oil pressure pipe	13 007 666	105279	
20	Топливный шланг ¼"	Oil hose ¼"	13 007 665	105041	
21	Кожух Голубой (E) Серый (E)	Cover Blue (E) Grey (E)	13 020 821 13 020 822		
22	Базовая плита E01W.4/5/6 L E01W.5 L-TH E01W.8 L E01W.8 L-T	Base plate E01W.4/5/6 L E01W.5 L-TH E01W.8 L E01W.8 L-T	13 007 929 13 007 930		
	Винт кожуха	Cover screw	13 007 931	13007931	

Запасные части

Примечание

	Обозначение	Caption
✂	Средства технического обслуживания	Maintenance parts
	Запасные части	Spare parts
🔄	Быстроизнашивающиеся детали	Wearing parts

RU	✂	Средства технического обслуживания состоят из деталей, которые для предотвращения поломок необходимо заменять во время техобслуживания, в процессе обратной сборки демонтированных частей (к примеру, изоляционные материалы). На быстроизнашивающиеся детали и средства технического обслуживания, не распространяется гарантия завода изготовителя.
	🔄	Быстроизнашивающиеся детали - это детали, которые необходимо менять несколько раз во время эксплуатации, даже если они не до конца отслужили свой срок (к примеру, жидкотопливные форсунки и жидкотопливные фильтры). На быстроизнашивающиеся детали и средства технического обслуживания, не распространяется гарантия завода изготовителя.
EN	✂	Maintenance parts are parts which should be replaced on a preventive basis during maintenance when reassembling disassembled parts (sealing components for example). For wear parts and maintenance parts, the factory's performance warranty for them over time under commercial conditions does not apply.
	🔄	Wear parts are parts that have to be replaced several times during the product's service life, even when use of the over all product is in line with its intended purpose (for example oil injectors and oil filters). For wear parts and maintenance parts, the factory's performance warranty for them over time under commercial conditions does not apply.

ELCO

**ELCO
KLOCKNER**
Heiztechnik

ELCOTHERM

elco

CUENOD

We reserve the right to make technical changes to improve our products without prior notice.
Мы сохраняем за собой право производить технические изменения для улучшения нашей
продукции без предварительного уведомления.

<https://partsburners.com>
8 (800) 600-01-34