

Запасные части **Spare parts list**
Дизельная горелка **Light oil burner**



ECONOM2000 EL 01A.2 H
ECONOM2000 EL 01A.3
ECONOM2000 EL 01A.3 H
ECONOM2000 EL 01A.5
ECONOM2000 EL 01A.8



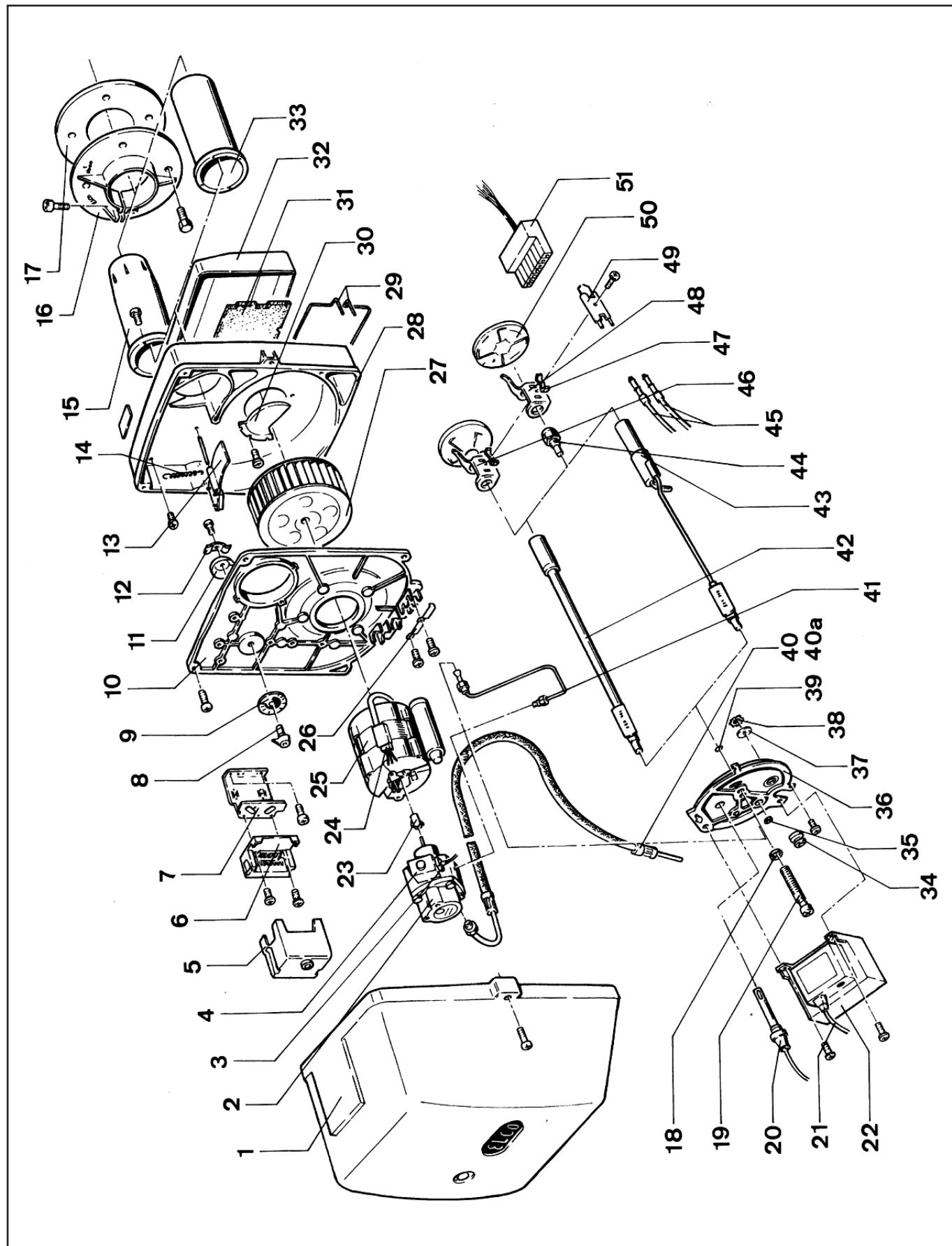
Инструкция по эксплуатации.....По запросу
ЭлектросхемаDOC133602

EL 01A.2 H	7417700
EL 01A.3	7416400
EL 01A.3 H	7416900
EL 01A.5	7417800
EL 01A.8	7417200



Запасные части

Горелка



Запасные части

Горелка

Поз.	Наименование	Description	Арт. № ELCO	Арт. №	
1	Кожух Голубой Серый	Cover Blue Grey	13 012 995 13 013 001	12505 106709	
2	Жидкотопливный насос AL35 в комплекте	Pump AL35 compl.	13 013 137	120735	
3	Кабель электромагнитного клапана L.300	Cable for solenoid valve L.300	13 012 939	109716	
4	Катушка электромагнитного клапана	Coil for solenoid valve	13 010 006	120791	
5	Топочный автомат LOA 24	Control box LOA 24	13 013 720	263668	
6	Цоколь топочного автомата	Socket	13 011 794	120564	
7	Держатель цоколя топочного автомата	Bracket	EV12598	12598	
8	Регулировочная ручка	Adjustment knob	13 012 926	12516	
9	Шкала	Scale	13 013 133	12518	
10	Базовая плита	Base plate	EV12501	12501	
11	Кулачок	Cam	13 013 132	12515	
12	Фиксирующая пружина	Catch spring	13 013 225	12519	
13	Воздушная заслонка	Air flap	13 013 378	12524	
14	Пружина воздушной заслонки	Air flap spring	13 007 679	12517	
15	Жаровая труба Ø80/190 (станд.) EL 01A.2 H / EL 01A.3 (H) Ø80/290 (специальная) EL 01A.3 (H) Ø80/192 (стандартная) EL 01A.5 Ø80/292 (специальная) EL 01A.5	Flame tube Ø80/190 (standard) Ø80/290 (special) Ø80/192 (standard) Ø80/292 (special)	13 007 692 EV12820 13 007 693 EV12821	12510 12820 12639 12821	
16	Фланец Ø80 EL 01A.2 H / EL 01A.3 (H) Ø90 EL 01A.5 / EL 01A.8	Burner fixing flange Ø80 Ø90	13 012 914 13 012 905	14097 6430	
17	Фланцевое уплотнение Ø80 EL 01A.2 H / EL 01A.3 (H) для арт. № 14097 Ø90 EL 01A.5 / EL 01A.8 для арт. № 6430	Flange isolation Ø80 for art. no. 14097 Ø90 for art. no. 6430	13 007 697 13 007 698	14206 6431	
18	Фиксирующее кольцо форсуноч. стержня Ø6,4/10,2	Locking ring for nozzle rod	EV118642	118642	
19	Регулировочный винт М6х32	Setting screw	EV6422	6422	
20	Фотодатчик QRB 1B	Flame monitor QRB 1B	13 012 976	8563	
21	Кабель трансформатора поджига	Cable for ignition transfor.	13 011 894	262431	
22	Трансформатор поджига ZM20/10	Transformator ZM20/10	13 010 115	262433	
23	Сцепление	Coupling	13 007 683	115963	
24	Кабель электродвигателя	Cable for motor	13 011 031	262438	
25	Электродвигатель 90 Вт, 220 В, 50 Гц EL 01A.2 H / EL 01A.3 (H) / EL 01A.5 110 Вт 220 В, 50-60 Гц EL 01A.8	Motor 90 W, 220 V, 50 Hz 110 W , 220 V, 50-60 Hz	EV262436 EV262437	262436 262437	
26	Скоба	Bride	13 011 134	6434	
27	Вентилятор Ø133x43	Fan wheel Ø133x43	13 010 101	12514	
28	Корпус	Burner housing	EV12500	12500	
29	Крепление звукоизоляции	Noise insulation bracket	13 013 729	12549	
30	Направляющая всасываемого воздуха	Suction air guide	13 013 253	12530	
31	Звукоизоляция	Noise insulation	13 013 121	12520	
32	Воздухозаборный короб	Air suction box	EV12503	12503	
33	Жаровая труба Ø90/285 (стандартная) EL 01A.8 Ø90/390 (специальная) EL 01A.8	Flame tube Ø90/285 (standard) EL 01A.8 Ø90/390 (special) EL 01A.8	13 011 086 EV13709	12511 13079	

Запасные части

Горелка

Поз.	Наименование	Description	Арт. № ELCO	Арт. №	
34	Резиновый распорный фиксатор	Rubber funnel	EV14114	14114	
35	Уплотнение Ø16/20,5x7	Seal Ø16/20,5x7	13 014 580	103164	
36	Крышка EL 01A.3/5 EL 01A.8 EL 01A.2/3 H	Cover EL 01A.3/5 EL 01A.8 EL 01A.2/3 H	EV12502 EV12504 EV12513	12502 12504 12513	
37	Смотровое стекло	Inspection glass	13 011 923	11894	
38	Фиксирующее кольцо смотрового стекла ZJ 17	Locking ring for inspection glass	EV103058	103058	
39	Фиксирующее кольцо форсуночного стержня 6AA 300	Locking ring for nozzle rod	EV118760	118760	
40	Топливный шланг L.1000	Oil hose L.1000	13 014 454	14006	
40а	G-E соединение G¼" / Ø6	G-E union G¼" / Ø6	EV115962	115962	
41	Медная жидкотопливная трубка в комплекте	Oil pressure pipe complete	EV12529	12529	
42	Форсуночный стержень (стандартный) EL 01A.3/5 (стандартный) EL 01A.8 L.445 EL 01A.8 С подогревом (стандартный) EL 01A.2/3 H	Nozzle rod (standard) EL 01A.3/5 (standard) EL 01A.8 L.445 EL 01A.8 With preheater (standard)	13 012 947 13 012 948 EV9251 EV120942	6418 8656 9251 120942	
43	Форсуночный стержень (специальный) EL 01A.3/5 С подогревом (специальный) EL 01A.3 H	Nozzle rod (special) With preheater (special)	EV8796 EV9351	8796 9351	
44	Форсунка	Nozzle	-	-	
45	Кабель поджига L.200 EL 01A.2 H / EL 01A.3 (H) / EL 01A.5 L.290 EL 01A.8 L.290 (специальный) EL 01A.3 (H) / EL 01A.5 L.450 (специальный) EL 01A.8	Ignition cable L.200 L.290 L.290 (special) L.450 (special)	13 013 734 EV11617 EV11617 EV2501	11978 11617 11617 2501	
46	Уравнительный диск Ø64,5/16 EL 01A.2 H Ø64,5/20 EL 01A.3 (H) Ø75/22 EL 01A.5	Baffle plate Ø64,5/16 EL 01A.2 H Ø64,5/20 EL 01A.3 (H) Ø75/22 EL 01A.5	13 007 702 13 007 699 13 007 700	12641 12506 12508	
47	Фиксатор блока электродов поджига	Fixing spring	13 007 689	6435	
48	Уравнительный диск и держатель блока электродов поджига EL 01A.8	Baffle plate and electrode block holder EL 01A.8	13 008 245	6433	
49	Блок электродов поджига	Electrode block	13 015 254	6428	
50	Уравнительный диск Ø75/18 EL 01A.8	Baffle plate Ø75/18 EL 01A.8	13 007 701	9276	
51	7-контактный разъём папа с кабелем	Connection cable compl. with plug 7-poles	13 013 191	120582	

Специальные / Special

	Электромагнитный клапан для форсуночного стержня для EL 01A.8 220 В, 50 Гц 240 В, 50 Гц 220 В, 60 Гц	Solenoid valve by nozzle rod for EL 01A.8 220 V, 50 Hz 240 V, 50 Hz 220 V, 60 Hz	EV111358 EV111871 EV116285	111358 111871 116285	
--	---	---	----------------------------------	----------------------------	--

Аксессуары / Accessories

	Фильтр для EL 01A.8	Filter for EL 01A.8	-	9208	
--	---------------------	---------------------	---	------	--

Запасные части

Примечание

	Обозначение	Caption
↗	Средства технического обслуживания	Maintenance parts
	Запасные части	Spare parts
↻	Быстроизнашивающиеся детали	Wearing parts

RU	↗	Средства технического обслуживания состоят из деталей, которые для предотвращения поломок необходимо заменять во время техобслуживания, в процессе обратной сборки демонтированных частей (к примеру, изоляционные материалы). На быстроизнашивающиеся детали и средства технического обслуживания, не распространяется гарантия завода изготовителя.
	↻	Быстроизнашивающиеся детали - это детали, которые необходимо менять несколько раз во время эксплуатации, даже если они не до конца отслужили свой срок (к примеру, жидкотопливные форсунки и жидкотопливные фильтры). На быстроизнашивающиеся детали и средства технического обслуживания, не распространяется гарантия завода изготовителя.
EN	↗	Maintenance parts are parts which should be replaced on a preventive basis during maintenance when reassembling disassembled parts (sealing components for example). For wear parts and maintenance parts, the factory's performance warranty for them over time under commercial conditions does not apply.
	↻	Wear parts are parts that have to be replaced several times during the product's service life, even when use of the over all product is in line with its intended purpose (for example oil injectors and oil filters). For wear parts and maintenance parts, the factory's performance warranty for them over time under commercial conditions does not apply.

ELCO

**ELCO
KLOCKNER**
Heiztechnik

ELCOTHERM

elco

CUENOD

We reserve the right to make technical changes to improve our products without prior notice.
Мы сохраняем за собой право производить технические изменения для улучшения нашей
продукции без предварительного уведомления.

<https://partsburners.com>
8 (800) 600-01-34