

Запасные части
Газовая горелка

Spare parts list
Gas burner

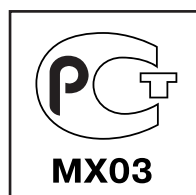


VECTRON EK 05B.70 G/F-ZVT
VECTRON EK 05B.100 G/F-ZVT



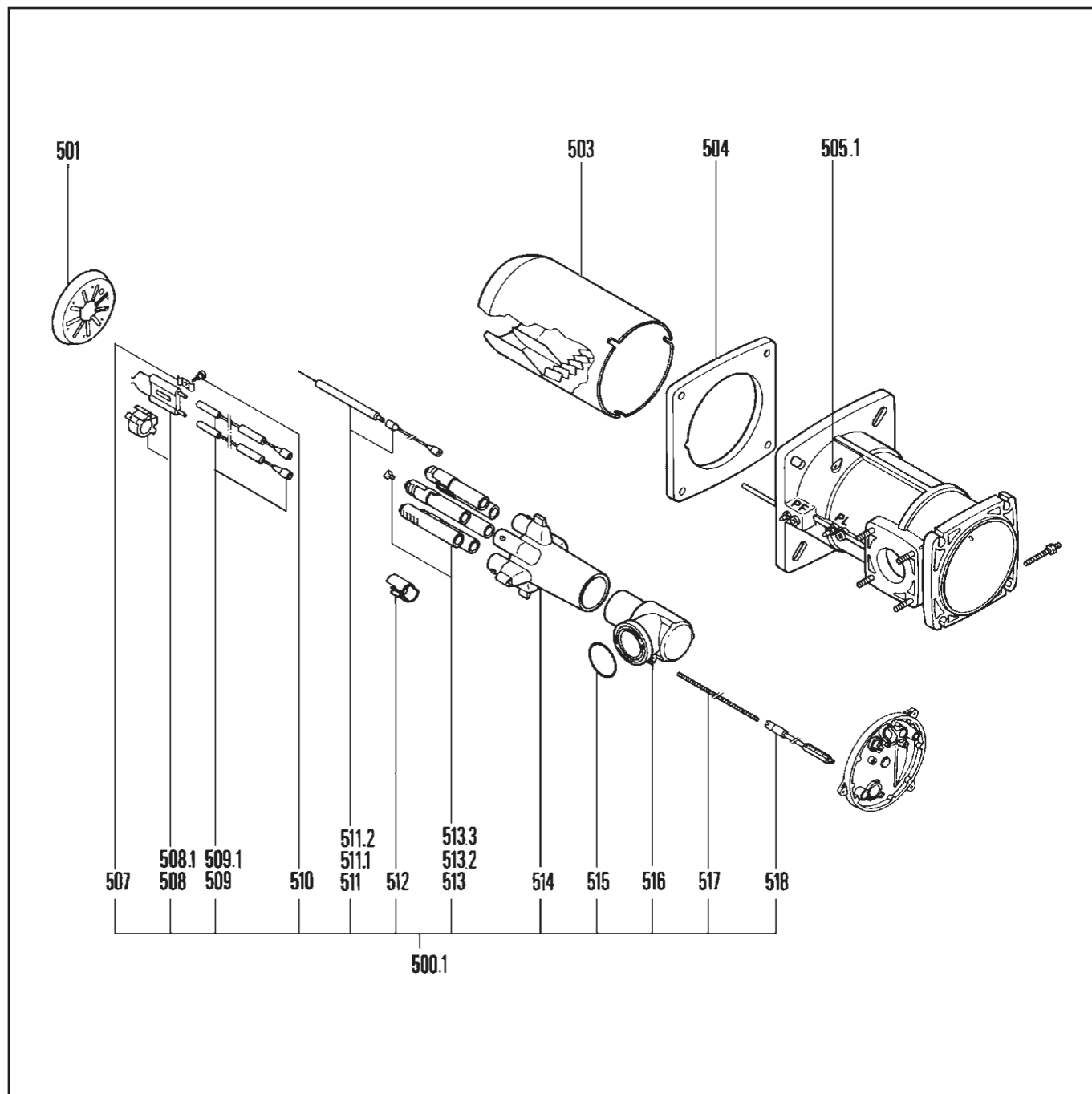
Инструкция по эксплуатации.....DOC133476

ЭлектросхемаDOC133467



Запасные части

Смесительное устройство Mixing unit



Поз.	Наименование	Description	Арт. №	
500	Смесительное устройство ЕК 05В.70	T1	13 000 436	
		T2	13 000 437	
		T3	13 000 438	
	ЕК 05В.100	T1	13 000 445	
		T2	13 000 446	
		T3	13 000 447	
			Mixing unit	
			ЕК 05В.70	
			ЕК 05В.100	

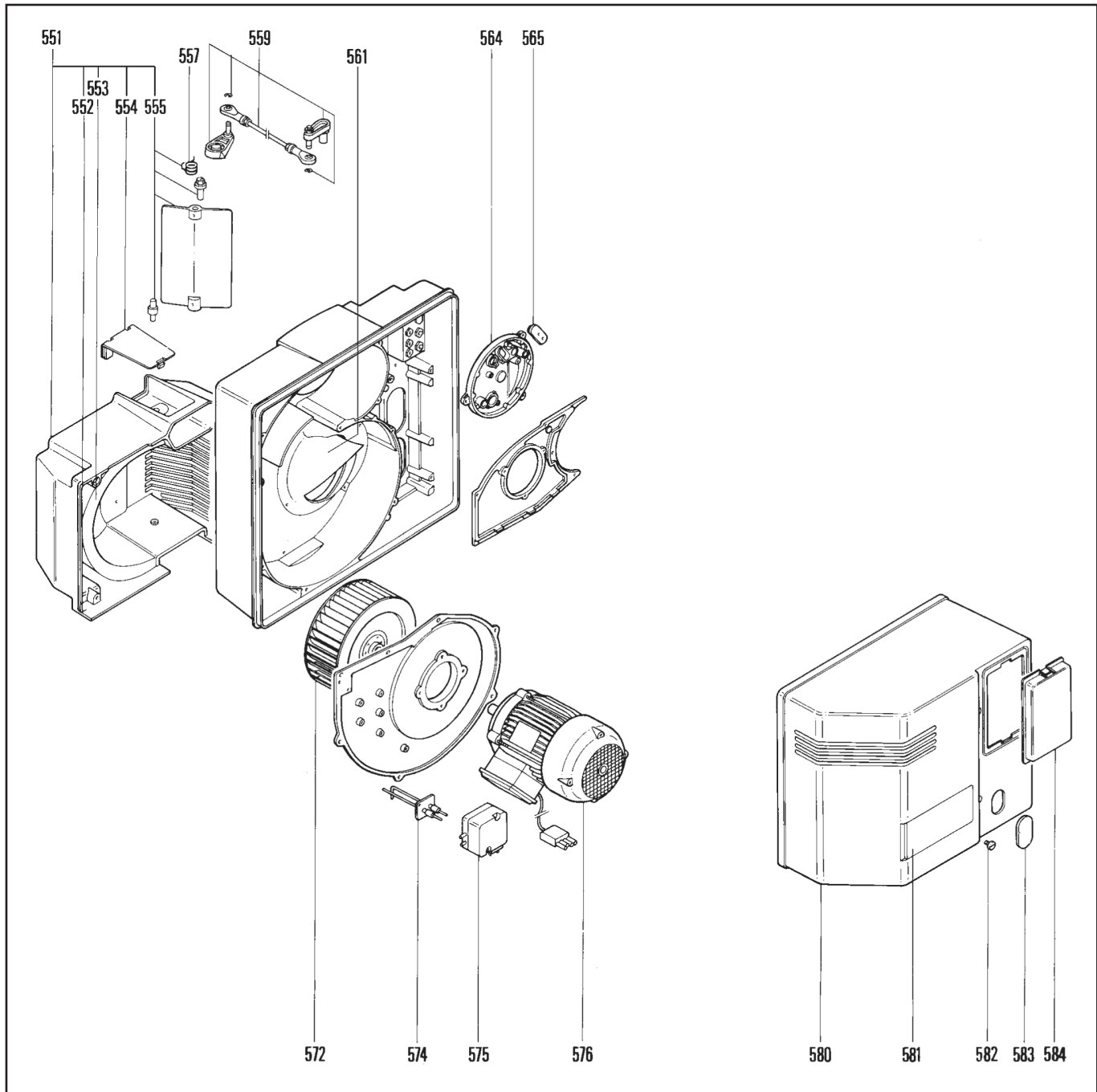
Запасные части

Смесительное устройство Mixing unit

Поз.	Наименование	Description	Арт. № ELCO	Арт. №	
500.1	Газовая линия в комплекте T1 T2 T3	Lance gas head cpl. T1 T2 T3	13 010 064* 13 010 065* 13 010 066*	13 010 064* 13 010 065* 13 010 066*	
501	Уравнильный диск ЕК 05В.70 Ø130/40-9FD.+6Ø5 ЕК 05В.100 Ø125/40-9FD.+6Ø5	Turbulator ЕК 05В.70 Ø130/40-9FD.+6Ø5 ЕК 05В.100 Ø125/40-9FD.+6Ø5	13 009 611 13 009 612	13 000 559 13 000 560	☺ ☺
503	Жаровая труба ЕК 05В.70 Ø141/130/170 x305 T1 x525 T2 x415 T3 ЕК 05В.100 Ø141/125/170 x305 T1 x525 T2 x415 T3	Blast tube ЕК 05В.70 Ø141/130/170 x305 T1 x525 T2 x415 T3 ЕК 05В.100 Ø141/125/170 x305 T1 x525 T2 x415 T3	13 009 613 13 009 614 13 009 615 13 009 616 13 009 617 13 009 618	13 000 471 13 000 472 13 000 473 13 000 474 13 000 475 13 000 476	
504	Прокладка фланца 228X210X10	Flange klingerit 228X210X10	13 009 619	13 000 674	
505.1	Крепежный винт жаровой трубы (левая резьба) x3	Screw M6 (left hand thread) x3	13 007 804	163.843.0048	
507	Фиксирующая скоба блока электрода	Electrode fix. plate	13 010 054	13 000 213	
508	Блок электрода поджига	Ignition electrode	13 009 726	13 000 168	☺
508.1	Держатель блока электрода	Electrode + probe support	13 009 622	13 000 127	
509	Противопопомеховый кабель поджига L850 T1 L1050 T2/T3	Antiparasitic ignition lead L850 T1 L1050 T2/T3	13 010 059 13 009 624	13 001 229 13 001 230	
509.1	Резиновый наконечник кабеля поджига	Rubber cap / ignition cable	13 010 060	175.859.5715	
511	Электрод ионизации	Ionisation probe	13 009 626	13 000 212	☺
511.1	Кабель ионизации L780 T1 L1000 T2/T3	Ionisation cable L780 T1 L1000 T2/T3	13 009 627 13 009 628	13 000 326 13 000 327	
512	Кольцо газового сопла	Gas ring / diffusor	13 010 061	13 000 117	
513	Газовые сопла	Diffusors	13 009 629	13 000 123	
513.2	Комплект винтов Ø2 M5X6	Inject. screws Ø2 M5X6	13 010 062	13 000 514	
514	Звездообразная газовая головка	Star gas head	13 009 630	13 000 764	
515	Кольцевая прокладка Ø55X4	O'ring Ø55X4	13 009 631	13 000 834	✍
516	Газовая линия T1 T2 T3	Lance gas head T1 T2 T3	13 009 632 13 009 633 13 009 634	13 000 675 13 000 676 13 000 677	
517	Регулировочный стержень газовых сопел T1 T2 T3	Diffusers adjustment screw T1 T2 T3	13 009 635 13 009 636 13 009 637	13 001 914 13 001 915 13 001 916	
518	Удлинение регулировочного стержня газовых сопел	Adjust. screw ext. piece / diffusers	13 009 638	13 004 402	
*	Поставка с задержкой	Delivery with delay			

Запасные части

Корпус



Поз.	Наименование	Description	Арт. №
550	Корпус EK 05B.70 G/F-ZVT EK 05B.100 G/F-ZVT	Body EK 05B.70 G/F-ZVT EK 05B.100 G/F-ZVT	

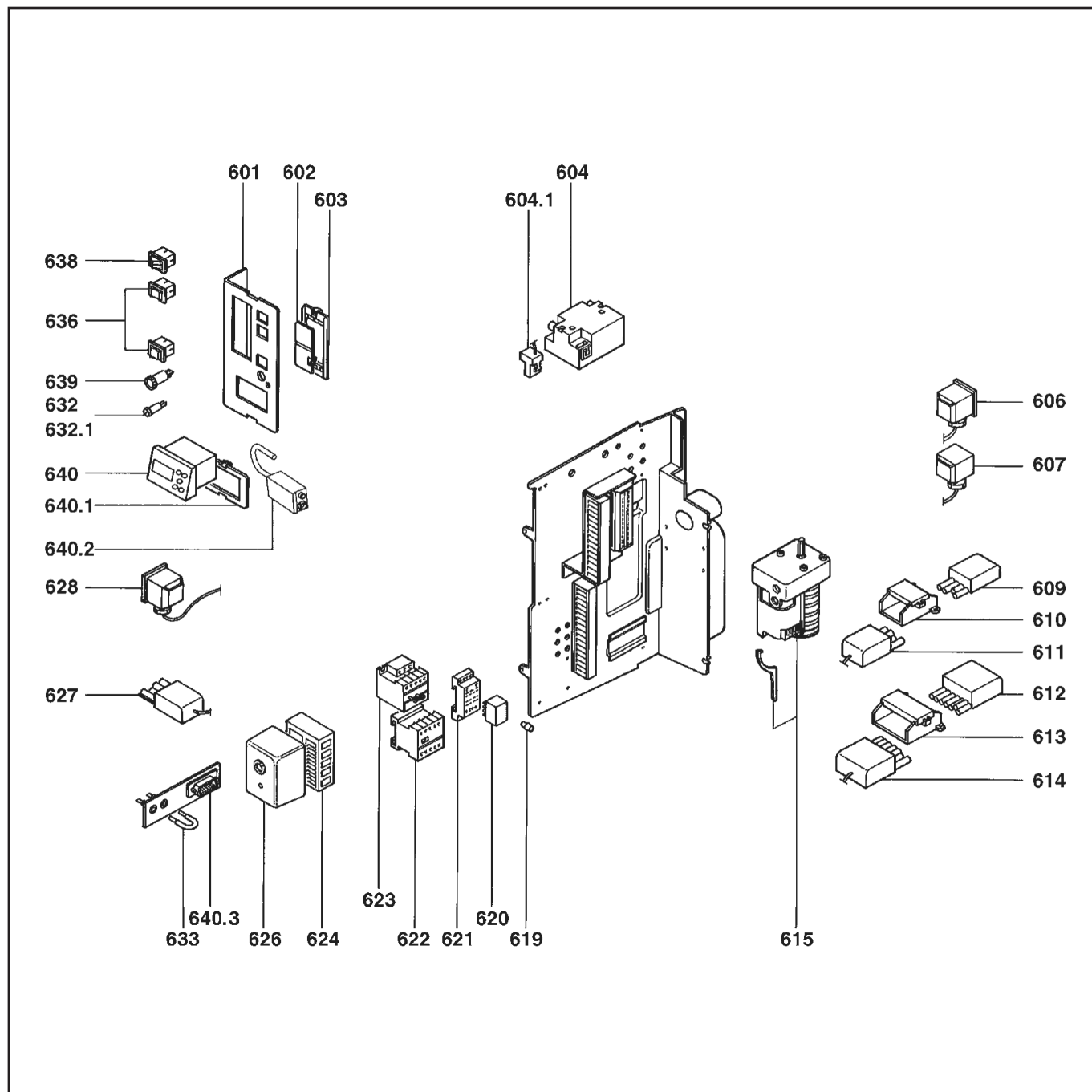
Запасные части

Корпус

Поз.	Наименование	Description	Арт. № ELCO	Арт. №	
551	Воздухозаборный короб	Air damper	13 011 565*	13 0100 412*	
552	Прокладка воздухозаборного короба и корпуса горелки	Seal air damper / casing	13 009 640	13 003 419	
553	Изоляция воздухозаборного короба	Insulation air damper cover	13 009 641	13 000 308	
554	Крышка воздухозаборного короба	Air damper cover	13 009 642	13 000 349	
555	Ось воздушной заслонки	Axis / air flap	13 011 506	13 004 313	
557	Пружина воздушной заслонки (серая)	Grey spring / flap	13 011 751	13 000 369	
559	Шарнирное соединение	Coupling	13 011 564	13 000 361	
560	Соединительный стержень сервопривода	Connecting rod/servomotor	13 000 971	13 000 971	
561	Направляющая всасываемого воздуха ЕК 05В.70 (черная) ЕК 05В.100 (белая)	Recycling air ЕК 05В.70 (black) ЕК 05В.100 (white)	13 009 645 13 009 646	13 000 089 13 000 364	
564	Крышка	Cover	13 009 647	13 000 760	
565	Резиновый распорный фиксатор	Rubber funnel	13 009 648	13 000 189	✍
572	Вентилятор Ø240X82 Ø19	Air fan Ø240X82 Ø19	13 009 649	13 000 562	
574	Импульсная линия ЕК 05В.70 (черная) ЕК 05В.100 (белая)	Differential pressure tapping ЕК 05В.70 (black) ЕК 05В.100 (white)	13 009 650 13 009 651	13 004 982 13 004 981	
575	Реле давления воздуха LGW 10 A2	Press. contr. device LGW 10 A2	13 009 652	13 000 627	
576	Электродвигатель 230/400 В ЕК 05В.70 1,1 кВт Ø19 ЕК 05В.100 1,5 кВт Ø19 (специальный)	Fan motor 230/400 V ЕК 05В.70 1,1 kW Ø19 ЕК 05В.100 1,5 kW Ø19 (special)	13 009 653 13 009 654	13 000 244 13 000 597	
580	Кожух	Grey cover	13 011 752	13 001 316	
581	Передняя крышка	Front cover	13 009 656	13 000 731	
582	Винт кожуха	Oval screw head	13 009 657	815.846.2911	
583	Крышка кнопки запуска IP54	Cap / resetting IP54	13 009 658	13 000 302	
584	Прозрачная крышка	Cable for cover	13 009 659	13 001 306	
*	Поставка с задержкой	Delivery with delay			

Запасные части

Электроника



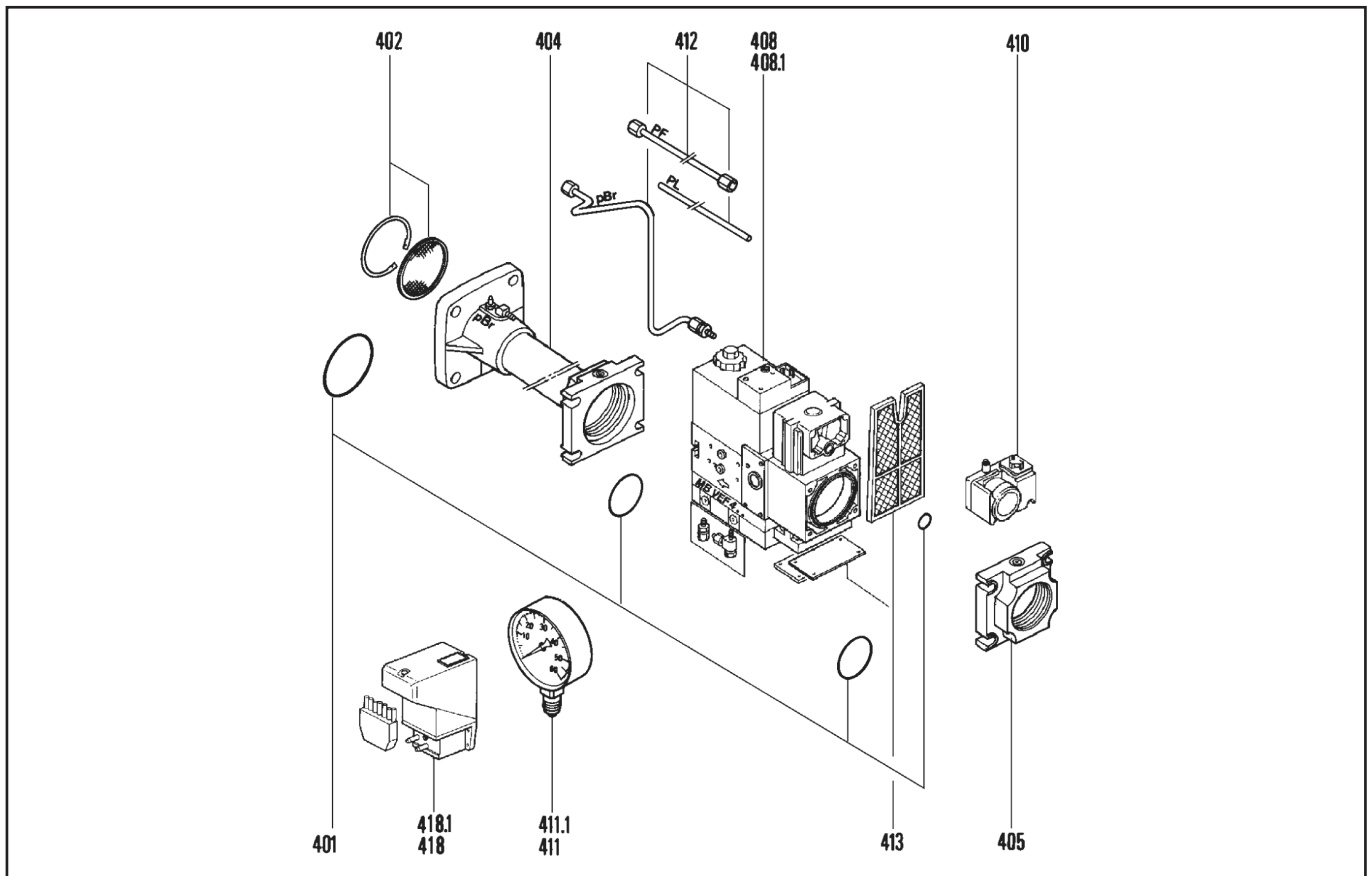
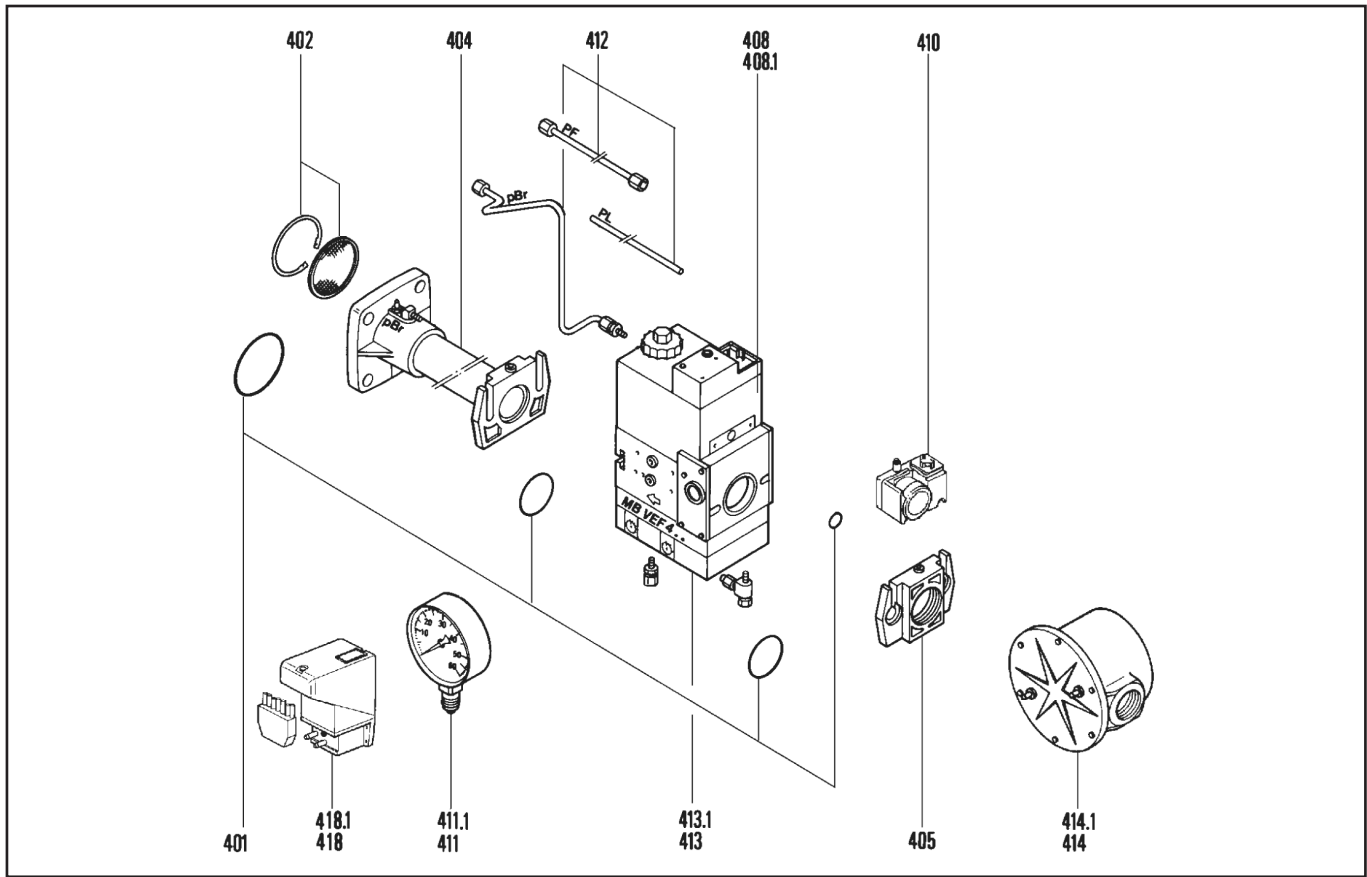
Запасные части

Электроника

Поз.	Наименование	Description	Арт. № ELCO	Арт. №	
601	Панель управления	Control board			
602	Полупрозрачная заглушка	Translucent seal / base	13 009 661	13 009 661	
603	Панель регулирования	Regulation base	13 009 662	13 009 662	
604	Трансформатор поджига 2x7,5 кВ	Ignition transformer 2x7,5 kV	13 009 663	13 009 663	
604.1	2-контактный штекер + кабель трансформатора поджига	2P bent/cable transformer	13 009 773	13 000 036	
606	3-контактный штекер + кабель реле давления газа "X3"	3P / gas pressure switch "X3"	13 009 665	614.854.2738	
607	3-контактный штекер + кабель газового клапана "X4"	3P / gas valve "X4"	13 009 666	614.854.2727	
609	4-контактный штекер Wieland	4P plug/installation	13 009 667	175.829.8122	
610	Крышка 4-контактного штекера	Cover/plug 4P	13 009 668	13 001 746	
611	4-контактный штекер Wieland + кабель	4P socket + cable/control	13 011 515	175.832.5484	
612	7-контактный штекер Wieland	7P plug/installation	13 009 670	175.828.6622	
613	Крышка 7-контактного штекера	Cover/plug 7P	13 009 671	13 001 706	
614	7-контактный штекер Wieland + кабель	Wieland socket 7P + power supply cable	13 009 672	175.832.5495	
615	Сервопривод SQN31.481	Servomot SQN31.481	13 011 620	13 011 620	
619	Резиновый наконечник кабеля поджига	Rubber cap	13 009 794	175.859.5715	✍
620	Реле Finder 4 RT 55.34	Finder relay 4 RT 55.34	13 011 621	13 011 621	
621	Цоколь реле Finder 55.34	Finder relay base 55.34	13 011 622	13 011 622	
622	Контактор электродвигателя T.LR 2K 400В 2,6-3,7А	Relay motor protection T.LR 2K 400V 2,6-3,7A	13 009 674	13 001 469	
623	Контактор T.LC1K09	Contacteur T.LC1K09	13 009 778	13 009 778	
624	Цоколь топочного автомата	Control box base	13 009 780	13 009 780	
626	Топочный автомат SG 513	Control box SG 513	13 011 099	13 011 099	
627	4-контактный штекер + кабель электродвигателя L600	4P / fan motor L600	13 009 782	13 009 782	
628	2-контактный штекер + кабель реле давления воздуха	2P / air pressure switch	13 011 623	614.854.2738	
632	Патрон плавкого предохранителя	Fuse carrier	13 009 685	13 009 685	
632.1	Плавкий предохранитель 5X20 6,3А	Fuse fine 5X20 6,3A	13 009 686	12 002 286	🔄
633	Соединительный штекер для измерения тока ионизации [µA DC]	Connection for mesure [µA DC]	13 010 019	172.803.4177	
636	3-позиционный переключатель	Operating switch 3 pos.	13 009 683	175.841.6559	
638	2-позиционный переключатель	Operating switch 2 pos.	13 009 787	13 009 787	
639	Кнопка запуска	Restart push button	13 009 788	13 009 788	
640	Жидкокристаллический экран	IR display	13 011 617	13 015 093	
640.1	Держатель жидкокристаллического экрана	Display stand	13 009 684	13 009 684	
640.2	Электропитание жидкокристаллического экрана 230VAC/9VDC/aff.	Display power supply unit 230VAC/9VDC/aff.	13 011 618	13 011618	
640.3	Разъем DB9	DB9 socket	13 011 619	13 011 619	

Запасные части

Газовая арматура MB-VEF Gas train MB-VEF



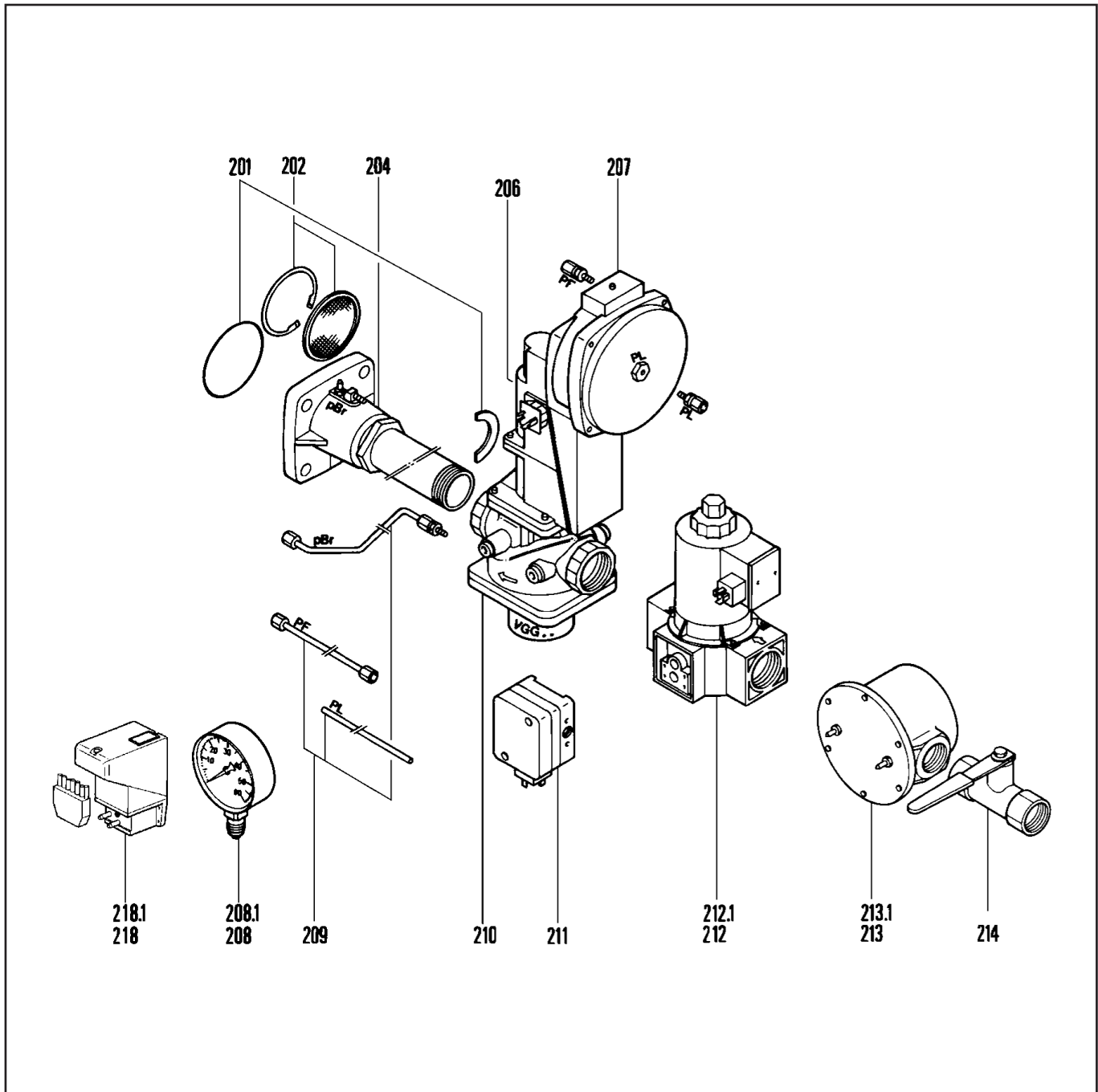
Запасные части

Газовая арматура MB-VEF Gas train MB-VEF

Поз.	Наименование	Description	Арт. № ELCO	Арт. №	
400	Газовая арматура MB-VEF 412 B01 S30 MB-VEF 420 B01 S10	Gas valve assembly MB-VEF 412 B01 S30 MB-VEF 420 B01 S10	13 001 762 13 004 119	13 001 762 13 004 119	
401	Комплект кольцевых прокладок MB-VEF 412 B01 S30 MB-VEF 420 B01 S10	O'ring set MB-VEF 412 B01 S30 MB-VEF 420 B01 S10	13 011 366 13 011 368	3333.265.588 13 011 368	✓ ✓
402	Пружинное кольцо + Ø60 стабилизатор	Circlips + Ø60 stabilizor	13 011 367	12 001 387	✓
404	Соединительная газовая труба MB-VEF 412 B01 S30 Rp 1¼" MB-VEF 420 B01 S10 Rp 2"	Flange/gas tube MB-VEF 412 B01 S30 Rp 1¼" MB-VEF 420 B01 S10 Rp 2"			
405	Фланец MB-VEF 412 B01 S30 Rp 1¼" MB-VEF 420 B01 S10 Rp 2"	Flange MB-VEF 412 B01 S30 Rp 1¼" MB-VEF 420 B01 S10 Rp 2"	13 010 085 13 007 859	147.843.7414 12 000 665	
408	Газовый клапан MB-VEF 412 B01 S30 Rp 1¼" MB-VEF 420 B01 S10 Rp 2"	Gas valve MB-VEF 412 B01 S30 Rp 1¼" MB-VEF 420 B01 S10 Rp 2"	13 011 720 13 011 725	13 000 335 13 004 916	
408.1	Электромагнитная катушка VS + VA MB-VEF 412 B01 S30 1205 MB-VEF 420 B01 S10 1215	Magnet coil VS + VA MB-VEF 412 B01 S30 1205 MB-VEF 420 B01 S10 1215	13 010 084 13 011 726	13 010 084 13 011 726	
409	Кольцевая прокладка MB-VEF 420	O'ring/press./VPS 504 MB-VEF 420		176.854.0903	
410	Реле давления газа мини GW 150 A5	Gas pressure switch GW 150 A5	13 010 078	13 005 392	
411	Манометр 0-60 мбар	Pressure gauge 0-60 mbar	13 011 721	3333.260.200	
411.1	Алюминиевая прокладка	Aluminium seal		577.017.9966	
412	Импульсные трубки pL + pF L.R. + Pbr MB-VEF 412 B01 S30 MB-VEF 420 B01 S10	Pressure feed pL + pF L.R. + Pbr MB-VEF 412 B01 S30 MB-VEF 420 B01 S10			
413	Фильтрующий элемент MB-VEF 412 B01 S30 MB-VEF 420 B01 S10	Screen MB-VEF 412 B01 S30 MB-VEF 420 B01 S10	13 010 088 13 007 901	147.843.4460 13 005 393	☉ ☉
413.1	Прокладка + крышка MB-VEF 420	Flat seal/screen cover MB-VEF 412	13 011 722	147.854.0889	
414	Внешний фильтр Rp 1½" MB-VEF 412	External filter Rp 1½" MB-VEF 412	13 011 723	147.827.4406	
414.1	Фильтрующий элемент Rp 1½" MB-VEF 412	Filter medium Rp 1½" MB-VEF 412	13 010 093	147.847.9723	☉
415	Шаровой кран Rp 1½" Rp 2"	Shutting valve Rp 1½" Rp 2"	13 011 724 13 011 727	12 000 514 12 000 515	
418	Контроль герметичности VPS 504 S01	Tightness control VPS 504 S01	13 001 778	13 001 778	
418.1	Плавкий предохранитель 6,3А	Fuse fine 6,3A	13 009 686	3333.550.051	☉
*	Поставка с задержкой	Delivery with delay			

Запасные части

Газовая арматура SKP Gas train SKP



Запасные части

Газовая арматура SKP Gas train SKP

Поз.	Наименование	Description	Арт. № ELCO	Арт. №	
200	Газовая арматура	AGP Gas train			
1	VGG 10 504P Rp 2"	VGG 10 504P Rp 2"	13 001 654	13 001 654	
2	VGF 10 654P DN65	VGF 10 654P DN65	13 001 655	13 001 655	
201	Комплект прокладок Rp 2" DN65	Seal set Rp 2" DN65	13 011 733 13 013 781	3333.265.588 13 013 781	✍ ✍
202	Пружинное кольцо + Ø60 стабилизатор	Circlips + Ø60 stabilizor	13 011 367	12 001 387	✍
204	Соединительная газовая труба	Gas tube			
1	Rp 2"	Rp 2"			
2	DN65	DN65			
207	Газовый регулятор SKP 70.111B27	Governor SKP 70.111B27	13 011 834	3333.262.461	
208	Манометр 0-60 мбар	Pressure gauge 0-60 mbar	13 011 721	3333.260.200	
208.1	Алюминиевая прокладка	Aluminium seal		577.017.9966	
210	Клапан	Principal valve			
1	VGG 10.504P Rp 2"	GG 10.504P Rp 2"	13 011 734	147.847.7385	
2	VGF 10.654P DN65	VGF 10.654P DN65	13 011 735	147.847.3010	
211	Реле давления газа мини GW 50 A4	Gas prssure switch GW 50 A4	13 011 736	176.829.8644	
212	Предохранительный клапан	Security valve			
1	MVD 220.5 Rp 2"	MVD 220.5 Rp 2"	13 011 737	147.848.8804	
2	MVD 2065.5 DN65	MVD 2065.5 DN65	13 011 738	147.827.4360	
212.1	Электромагнитная катушка VS + VA	Magnet coil VS + VA			
1	№ 300	no. 300	13 011 739	147.845.6931	
2	№ 400	no. 400	13 011 750	147.845.6942	
213	Внешний фильтр	External filter			
1	Rp 2"	Rp 2"	13 009 700	147.827.4417	
2	DN65	DN65	13 009 763	13 005 161	
213.1	Фильтрующий элемент	Strainer element			
1	Rp 2"	Rp 2"	13 010 044	147.847.9734	☞
2	DN65	DN65	13 009 704	13 004 367	☞
214	Шаровой кран	Shutting valve			
1	Rp 2"	Rp 2"	13 011 727	12 000 515	
2	DN65	DN65	13 011 740	12 000 518	
218	Контроль герметичности VPS 504 S01	Tightness control VPS 504 S01	13 001 778	13 001 778	
218.1	Плавкий предохранитель 6,3А	Fuse fine 6,3A	13 009 686	3333.550.051	☞
*	Поставка с задержкой	Delivery with delay			

Запасные части

Примечание



	Обозначение	Caption
✂	Средства технического обслуживания	Maintenance parts
	Запасные части	Spare parts
🔄	Быстроизнашивающиеся детали	Wearing parts

RU	✂	Средства технического обслуживания состоят из деталей, которые для предотвращения поломок необходимо заменять во время техобслуживания, в процессе обратной сборки демонтированных частей (к примеру, изоляционные материалы). На быстроизнашивающиеся детали и средства технического обслуживания, не распространяется гарантия завода изготовителя.
	🔄	Быстроизнашивающиеся детали - это детали, которые необходимо менять несколько раз во время эксплуатации, даже если они не до конца отслужили свой срок (к примеру, жидкотопливные форсунки и жидкотопливные фильтры). На быстроизнашивающиеся детали и средства технического обслуживания, не распространяется гарантия завода изготовителя.
EN	✂	Maintenance parts are parts which should be replaced on a preventive basis during maintenance when reassembling disassembled parts (sealing components for example). For wear parts and maintenance parts, the factory's performance warranty for them over time under commercial conditions does not apply.
	🔄	Wear parts are parts that have to be replaced several times during the product's service life, even when use of the over all product is in line with its intended purpose (for example oil injectors and oil filters). For wear parts and maintenance parts, the factory's performance warranty for them over time under commercial conditions does not apply.

ELCO

ELCO
KLOCKNER
Heiztechnik

ELCOTHERM

elco

CUENOD

We reserve the right to make technical changes to improve our products without prior notice.
Мы сохраняем за собой право производить технические изменения для улучшения нашей продукции без предварительного уведомления.

<https://partsburners.com>
8 (800) 600-01-34