



Запасные части **Spare parts list**
Дизельная горелка **Light oil burner**

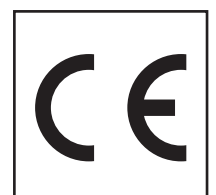


EK 4.70 L-ROT
EK 4.70 L-ROTA
EK 4.100 L-ROT
EK 4.100 L-ROTA

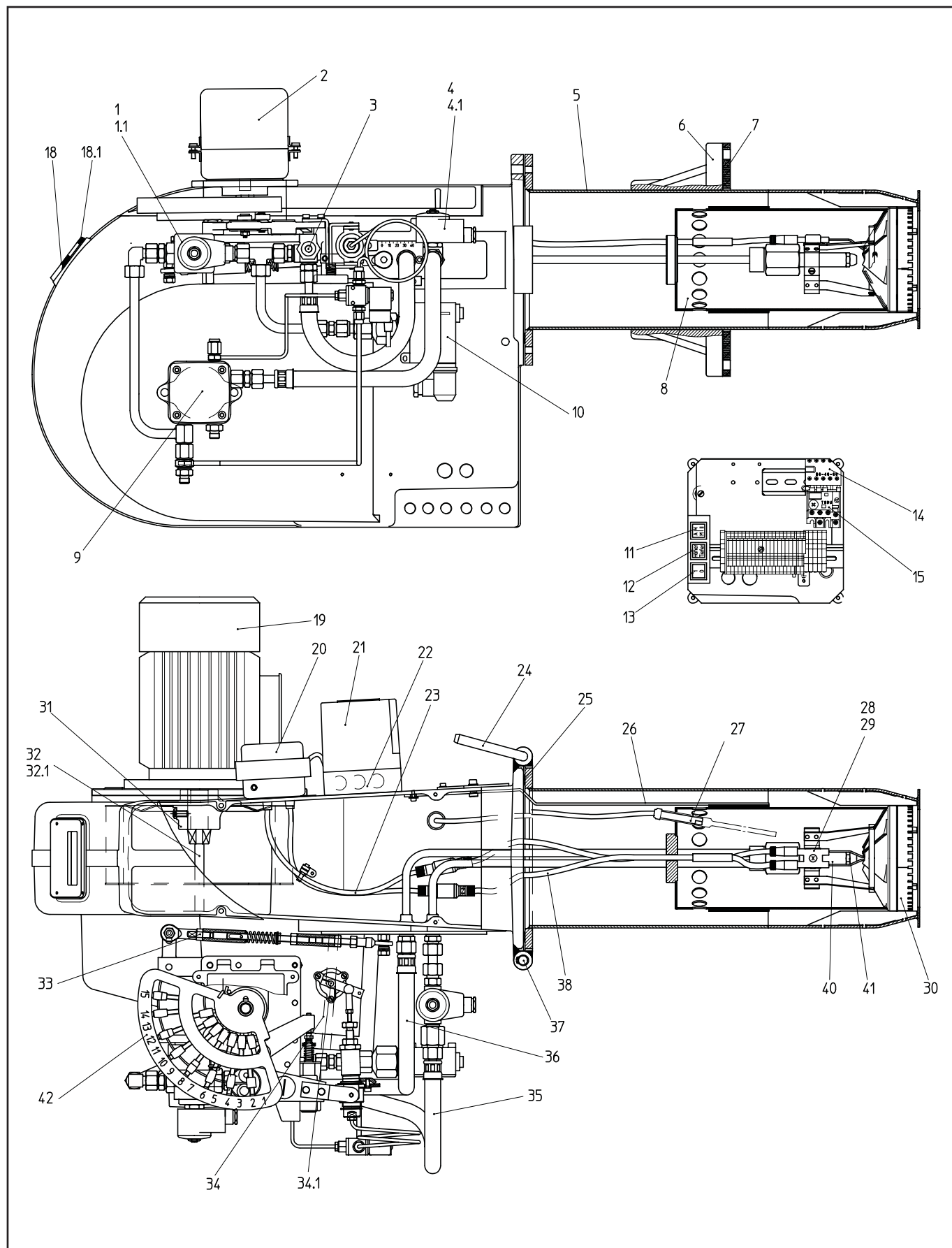


Технические данныеПо запросу
Инструкция по эксплуатации.....По запросу
Электросхемы По запросу

EK 4.70 L-ROT	13011848
EK 4.70 L-ROTA	13011854
EK 4.100 L-ROT	13011849
EK 4.100 L-ROTA	13011855



Запасные части



Запасные части

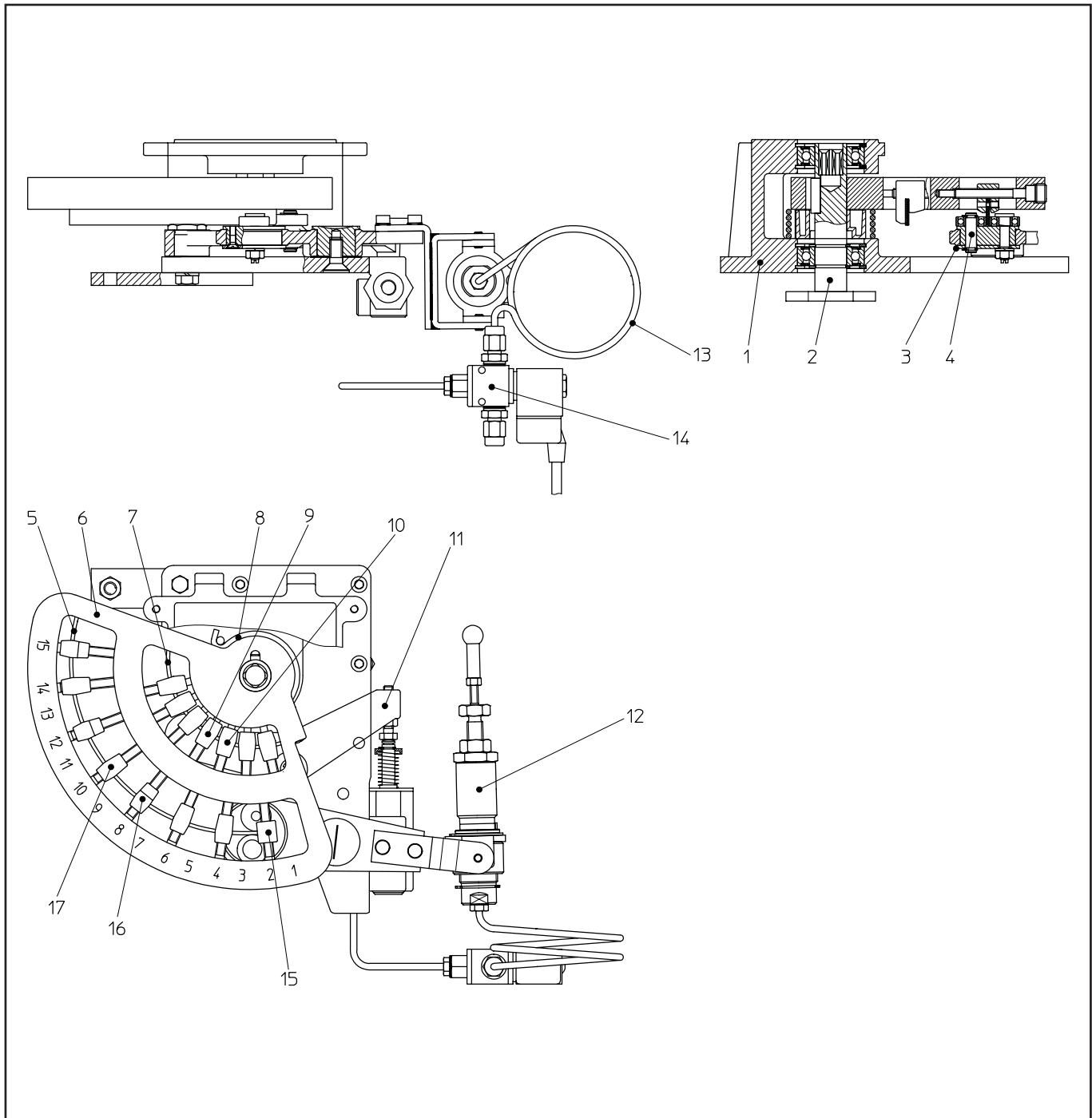
Поз.	Наименование	Description	Арт. № ELCO	Арт. №	
1	Электромагнитный клапан 121G2320 G ³ / ₈ " 20Вт DIN черный	Solenoid valve 121G2320 G ³ / ₈ " 20W DIN black	13 013 813	112188	
1.1	Электромагнитная катушка 20Вт 230В 50Гц	Coil for solenoid valve 20W 230V 50Hz	13 014 163	115464	
2	Сервопривод EAS2 38"/90° 5 с.	Actuator EAS2 38"/90° 5S	13 011 784	136194	
3	Регулятор потока 15-140 кг/ч	Volume governor 15-140KG/H	13 013 815	8486	
4	Электромагнитный клапан 121K6423 19Вт	Solenoid valve 121K6423 19W	13 013 825	112124	
4.1	Электромагнитная катушка 19Вт 230В 50Гц	Coil for solenoid valve 19W 230V 50Hz	13 014 167	112225	
5	Жаровая труба Ø185X525 EK 4.70 L-ROT(A) Ø220X555 EK 4.100 L-ROT(A)	Burner tube Ø185X525 EK 4.70 L-ROT(A) Ø220X555 EK 4.100 L-ROT(A)	13 010 481 13 010 482	39978 39979	
6	Фланец Ø185 EK 4.70 L-ROT(A) Ø220 EK 4.100 L-ROT(A)	Conecting flange Ø185 EK 4.70 L-ROT(A) Ø220 EK 4.100 L-ROT(A)	13 011 008 13 011 009	26151 3066	
7	Изоляционная прокладка Ø190/310X10 EK 4.70 L-ROT(A) Ø225/370X10 EK 4.100 L-ROT(A)	Insulating padding Ø190/310X10 EK 4.70 L-ROT(A) Ø225/370X10 EK 4.100 L-ROT(A)	13 011 004 13 011 005	419 420	
8	Центральная труба Ø135x281 EK 4.70 L-ROT(A) Ø167x297 EK 4.100 L-ROT(A)	Central tube Ø135x281 EK 4.70 L-ROT(A) Ø167x297 EK 4.100 L-ROT(A)	13 017 358 13 017 359	34482 34480	
9	Жидкотопливный насос RSA 125	Pump RSA 125	13 013 144	120236	
9.1	Комплект фильтр + прокладка RSA 125	Set filter + seal RSA 125	13 014 164	120249 + 120134	
10	Реле давления DSA 43 F001 Rp ¹ / ₂ "	Pressure switch DSA 43 F001 Rp ¹ / ₂ "	13 013 824	121676	
11	Переключатель "авто/ручной"	Switch auto-hand [1/21]	13 016 885	262422	
12	3-х позиционный переключатель "выше/ниже"	Three-position switch, higher/lower	13 013 764	262423	
13	Сервисный переключатель "вкл/выкл"	Service switch on/off	13 011 030	262424	
14	Контактор В6-40-00 220/240В 40-450Гц	Contactore B6-40-00 220/240V 40-450Hz	13 011 025	120140	
15	Реле защиты перегрузки T7DU 6.0 4.0-6.0А	Overload release T7DU 6.0 4.0-6.0A	13 011 026	120147	
17	Наклеммник 17GR 3BL	Terminal 17GR 3BL	13 014 219	19459	
18	Смотровое стекло	Inspection glass	13 020 868	13 020 868	
18.1	Прокладка	Sealing 82X37	13 011 001	14675	
19	Электродвигатель 2,2 кВт 3X230/400В 50Гц	Electric motor 2,2 kW 3X230/400V 50Hz	13 011 014	103046	
20	Трансформатор поджига ZM 20/12	Ignition transformer ZM 20/12	13 011 015	116072	
20.1	Конденсатор 0,047µФ 250В	Condencer 0,047µF 250V	13 011 024	100548	
21	Топочный автомат LAL 1.25	Oil firing unit LAL 1.25	13 009 185	120101	
22	Цоколь топочного автомата AGM4	Socket AGM4	13 009 797	120100	
23	Кабель поджига с разъемом L300 ST+BU Ø6.4	Ignition cable with plug L300 ST+BU Ø6.4	13 014 203	19614	
24	Болт, шарнирнозакрепленный Ø12X168	Bolt hinged Ø12X168	13 013 757	39461	
25	Прокладка 12X3	Sealing 12X3	13 013 759	115453	
26	Воздушная оптимизирующая труба Ø137	Air optimize tube Ø137	13 015 393	39984	
27	Датчик пламени QRB1E-B070B40A	Flame monitor QRB1E-B070B40A	13 011 003	123376	
28	Держатель электродов	Clamping clip	13 011 138	13 011 138	
29	Блок электродов поджига	Electrode block	13 010 483	30699	☉
30	Уравнительный диск KTLA6 Ø18.5/140 EK 4.70 L-ROT(A) KTLA8 Ø18.5/174 EK 4.100 L-ROT(A)	Baffle plate KTLA6 Ø18.5/140 EK 4.70 L-ROT(A) KTLA8 Ø18.5/174 EK 4.100 L-ROT(A)	13 023 518 13 023 519	13 023 518 13 023 519	☉ ☉
31	Вентилятор Ø250X105 ступица Ø24	Air wheel Ø250X105 hub Ø24	13 010 487	14406	

Запасные части

Поз.	Наименование	Description	Арт. № ELCO	Арт. №	
32	Сцепление в комплекте 12x157	Coupling complete 12x157	13 012 836	12723	
32.1	Сцепление Ø11.5X22	Coupling piece Ø11.5X22	13 012 833	1616	
33	Карданный шарнир	Cardan joint	13 015 388	28493	
34	Воздушная заслонка 298X153.5 E4	Air flap 298X153.5 E4	13 023 524	13 023 524	
34.1	Ось воздушной заслонки 4КТ10-352	Air flap shaft 4КТ10-352	13 013 762	12907	
34.2	Фиксирующая скоба 4КТ10 10.1X2	Flange 4КТ10 10.1X2	13 014 233	3614	
34.3	Пружина воздушной заслонки Ø9X1.6 L16	Air flap spring Ø9X1.6 L16	13 013 730	8591	
35	Жидкотопливный шланг DN10X530 Ø10-M18X1.5 DIN4798	Hose DN10X530 Ø10-M18X1.5 DIN4798	13 013 836	265498	
36	Жидкотопливный шланг DN10X530 Ø10-M18X1.5 DIN4798	Hose DN10X530 Ø10-M18X1.5 DIN4798	13 013 836	265498	
37	Шарнирно-закрепленный болт Ø12X160-ST	Bolt Ø12X160-ST	13 013 760	39460	
38	Кабель поджига с разъемом L600 ST+BU Ø6.4	Ignition cable with plug L600 ST+BU Ø6.4	13 011 018	13978	
40	Форсуночный стержень с запорным клапаном	Nozzle rod with shut off valve	13 015 389	896088	
41	RL форсунка Fluidics KE2 40° 80 кг EK 4.70 L-ROT(A) 100 кг EK 4.100 L-ROT(A)	RL nozzle Fluidics KE2 40° 80 kg EK 4.70 L-ROT(A) 100 kg EK 4.100 L-ROT(A)	13 015 390 13 015 391	126382 126380	⊙ ⊙
42	Регулирование в комплекте	Regulating assembled	13 015 395		
	Опций	Option			
	Головка жаровой трубы DELTA Ø185 EK 4.70 L-ZOTA Ø220 EK 4.100 L-ZOTA	Flame cup DELTA Ø185 EK 4.70 L-ZOTA Ø220 EK 4.100 L-ZOTA	13 010 165 13 010 166	34034 34074	
	Комплект для потенциометра 2x1кΩ	Kit potentiometer 2x1kΩ		19983	
	Потенциометр 2x1кΩ	Potentiometer 2x1kΩ		136196	

Заметки

Запасные части



Запасные части

Поз.	Наименование	Description	Арт. № ELCO	Арт. №	
1	Опорная стойка 215X128	Bearing stand 215X128		8511	
2	Вал	Shaft		9832	
3	Направляющий диск Ø40X2	Disk Ø40X2		6480	
4	Ось Ø7X25	Axis Ø7X25		6485	
5	Полоска стали 16X0.7-L237	Strip steel 16X0.7-L237		4433	
6	Регулирующий сегмент	Adjusting segment		8999	
7	Полоска стали 16X0.7-L118	Strip steel 16X0.7-L118		9220	
8	Пружина Ø50X3.2 L15	Spring Ø50X3.2 L15		9827	
9	Регулировочные рычаги (с просверленной муфтой) 18X11-27 Ø3	Regulation level (with holed sleeve) 18X11-27 Ø3		9221	
10	Регулировочный рычаг 18X11-27	Regulation level 18X11-27		9218	
11	Рычаг	Lever		8506	
12	Гидравлика в сборе	Hydraulic mount.	13 013 945	30626	
13	Медная трубка	Copper pipe	13 015 394	30629	
14	Электромагнитный клапан 3/2 G1/8" 6Вт 230В 50/60Гц	Solenoid valve 3/2 G1/8" 6W 230V 50/60Hz	13 013 339	112207	
14.1	Электромагнитная катушка клапана 9-22Т 230В 50/60Гц	Coil for solenoid valve 9-22T 230V 50/60Hz	13 012 902	120221	
15	Рычаг	Level		4431	
16	Регулировочный рычаг (с просверленной муфтой) 11X18-20 Ø3	Regulation level (with holed sleeve) 11X18-20 Ø3		9404	
17	Регулировочный рычаг 11X18-20	Regulation level 11X18-20		9403	



	Обозначение	Caption
✂	Средства технического обслуживания	Maintenance parts
	Запасные части	Spare parts
🔄	Быстроизнашивающиеся детали	Wearing parts

RU	✂	Средства технического обслуживания состоят из деталей, которые для предотвращения поломок необходимо заменять во время техобслуживания, в процессе обратной сборки демонтированных частей (к примеру, изоляционные материалы). На быстроизнашивающиеся детали и средства технического обслуживания, не распространяется гарантия завода изготовителя.
	🔄	Быстроизнашивающиеся детали - это детали, которые необходимо менять несколько раз во время эксплуатации, даже если они не до конца отслужили свой срок (к примеру, жидкотопливные форсунки и жидкотопливные фильтры) На быстроизнашивающиеся детали и средства технического обслуживания, не распространяется гарантия завода изготовителя.
EN	✂	Maintenance parts are parts which should be replaced on a preventive basis during maintenance when reassembling disassembled parts (sealing components for example). For wear parts and maintenance parts, the factory's performance warranty for them over time under commercial conditions does not apply.
	🔄	Wear parts are parts that have to be replaced several times during the product's service life, even when use of the over all product is in line with its intended purpose (for example oil injectors and oil filters). For wear parts and maintenance parts, the factory's performance warranty for them over time under commercial conditions does not apply.

ELCO

ELCO
KLOCKNER
Heiztechnik

ELCOTHERM

elco

CUENOD

We reserve the right to make technical changes to improve our products without prior notice.
Мы сохраняем за собой право производить технические изменения для улучшения нашей продукции без предварительного уведомления.

<https://partsburners.com>
8 (800) 600-01-34