



Запасные части **Spare parts list**
Дизельная горелка **Light oil burner**



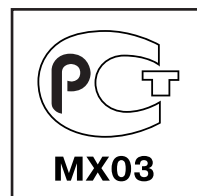
EK 4.70 L-ZOTA
EK 4.100 L-ZOTA



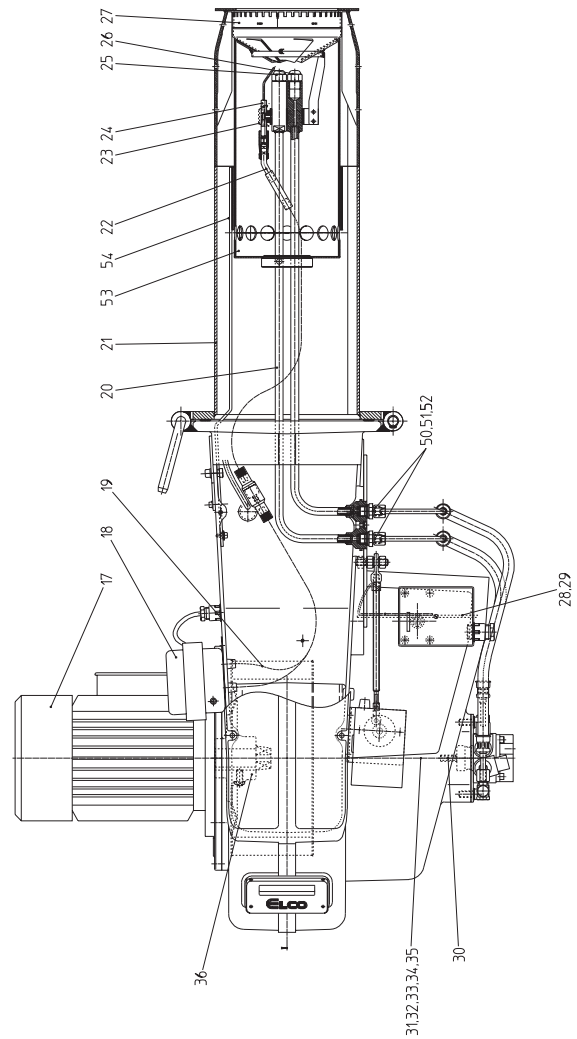
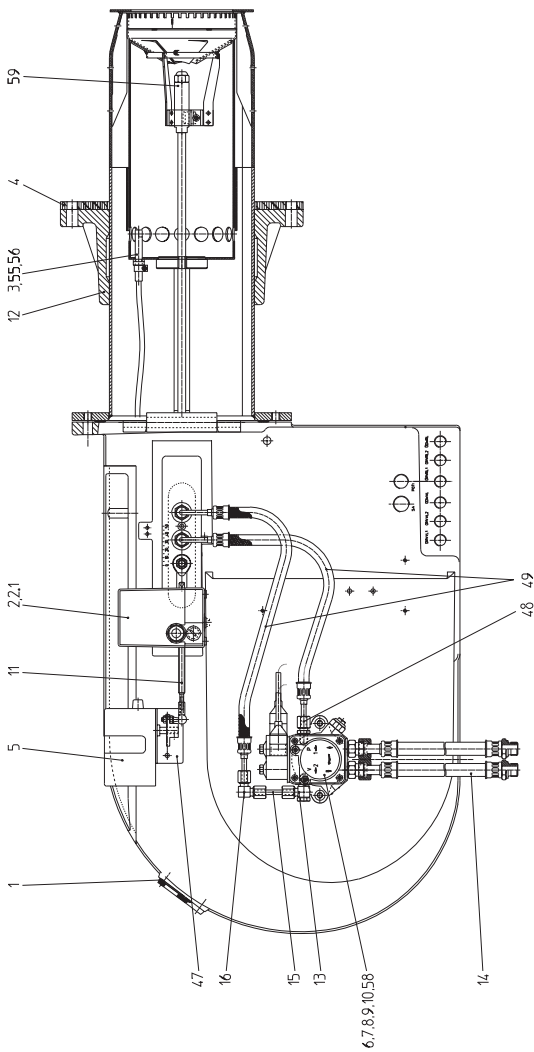
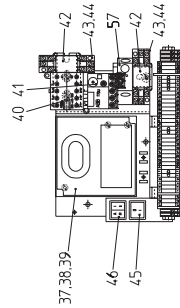
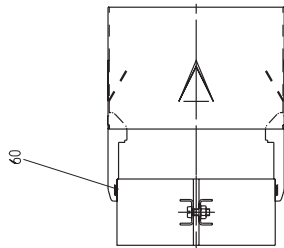
Технические данныеDOC132971
Инструкция по эксплуатации.....По запросу
Электросхемы По запросу

EK 4.70 L-ZOTA
 EK 4.100 L-ZOTA

13007636
 13007637



Запасные части



Запасные части

Поз.	Наименование	Description	Арт. № ELCO	Арт. №	
1	Прокладка	Sealing 82X37	13 011 001	14675	
1.1	Смотровое стекло	Inspection glass	13 011 002	34091	
2	Сервопривод SQN31.221A2730 12" 90°	Servomotor SQN31.221A2730 12" 90°	13 023 522	13 023 522	
3	Датчик пламени QRB1E-B070B40A	Flame monitor QRB1E-B070B40A	13 011 003	123376	
4	Изоляционная прокладка Ø190/310X10 EK 4.70 L-ZOTA Ø225/370X10 EK 4.100 L-ZOTA	Insulating padding Ø190/310X10 EK 4.70 L-ZOTA Ø225/370X10 EK 4.100 L-ZOTA	13 011 004 13 011 005	419 420	
5	Сервопривод STM 6B 1.37/6 31NL	Servomotor STM 6B 1.37/6 31NL	13 010 479	123220	
6	Жидкотопливный насос A2L 95 D 9702 2P 0500	Pump A2L 95 D 9702 2P 0500	13 011 006	123219	
7	Прокладка насоса	Pump seal		124549	
8	Фильтр жидкотопливного насоса Ø50.5x23.5 для Suntec A2L75/95	Pump filtr Ø50.5x23.5 for Suntec A2L75/95		123499	
9	Прокладка насоса	Pump seal		124548	
10	Электромагнитная катушка клапана для Suntec AL/A2L/AS/AP/AT	Coil for solenoid valve for Suntec AL/A2L/AS/AP/AT		120791	
11	Ось с резьбой M8X160/M5X20	Threaded pin M8X160/M5X20	13 010 480	34313	
12	Фланец Ø185 EK 4.70 L-ZOTA Ø220 EK 4.100 L-ZOTA	Conecting flange Ø185 EK 4.70 L-ZOTA Ø220 EK 4.100 L-ZOTA	13 011 008 13 011 009	26151 3066	
13	G-E соединение 6G-L $\frac{1}{8}$ "	Union G-E 6G-L $\frac{1}{8}$ "	13 011 010	101353	
14	Жидкотопливный шланг DN10X1500 $\frac{3}{8}$ "-M18X1.5	Oil hose DN10X1500 $\frac{3}{8}$ "-M18X1.5	13 011 011	240831	
15	Медная трубка Ø6/4-50	Copper pipe Ø6/4-50	13 011 012	24642	
16	G-E соединение 6 L	Union G-E 6 L	13 011 013	116273	
17	Электродвигатель 2,2 кВт 3X230/400В 50Гц	Electric motor 2,2 kW 3X230/400V 50Hz	13 011 014	103046	
18	Трансформатор поджига ZM 20/12	Ignition trafsformer ZM 20/12	13 011 015	116072	
19	Кабель поджига с разъемом L300 ST+BU Ø6.4	Ignition cable with plug L300 ST+BU Ø6.4	13 011 016	19614	
20	Форсуночный стержень в комплекте Ø2 9/16" L550	Nozzle rod complete Ø2 9/16" L550	13 011 017	12887	
21	Жаровая труба Ø185X525 EK 4.70 L-ZOTA Ø220X555 EK 4.100 L-ZOTA	Burner tube Ø185X525 EK 4.70 L-ZOTA Ø220X555 EK 4.100 L-ZOTA	13 010 481 13 010 482	39978 39979	
22	Кабель поджига с разъемом L600 ST+BU Ø6.4	Ignition cable with plug L600 ST+BU Ø6.4	13 011 018	13978	
23	Фиксатор блока электродов поджига	Fixing spring	13 011 138	39673	
24	Блок электродов поджига	Electrode block	13 010 483	30699	☉
25	Форсунка GL Fluidics 7,00 / 45° H EK 4.70 L-ZOTA 9,00 / 45° H EK 4.100 L-ZOTA	Nozzle GL Fluidics 7,00 / 45° H EK 4.70 L-ZOTA 9,00 / 45° H EK 4.100 L-ZOTA	13 010 492 13 010 493	126777 126780	☉ ☉
26	Форсунка VL Fluidics 14,00 / 45° H EK 4.70 L-ZOTA 18,00 / 45° H EK 4.100 L-ZOTA	Nozzle VL Fluidics 14,00 / 45° H EK 4.70 L-ZOTA 18,00 / 45° H EK 4.100 L-ZOTA	13 011 067 13 011 066	135279 135283	☉ ☉
27	Уравнительный диск KTLA EK 4.70 L-ZOTA EK 4.100 L-ZOTA	Turbulator EK 4.70 L-ZOTA EK 4.100 L-ZOTA	13 023 520 13 023 521	13 023 520 13 023 521	
28	Воздушная заслонка 298X153.5 E4	Air flap 298X153.5 E4	13 011 019	12906	
29	Ось воздушной заслонки 4KT10-320.5	Air flap shaft 4KT10-320.5	13 011 020	218314	

Запасные части

Поз.	Наименование	Description	Арт. № ELCO	Арт. №	
30	Сцепление Ø8X22	Coupling piece Ø8X22	13 011 021	14109	
31	Сцепление в сборе 12x202 с крестом 12X195 Ø39/15+Ø43/19	Coupling assembled 12x202 with cross 12X195 Ø39/15+Ø43/19	13 010 486	244356	
32	Сцепление Ø12X22	Coupling piece for pump Ø12X22	13 011 021	139	
33	Резиновое крестообразное сцепление Ø43/19	Rubber cross Ø43/19	13 011 022	140	
34	Резиновое крестообразное сцепление Ø39/15	Rubber cross Ø39/15	13 011 023	141	
35	Сцепление Ø12X28	Coupling piece Ø12X28	13 012 832	422	
36	Вентилятор Ø250X105 ступица Ø24	Air wheel Ø250X105 hub Ø24	13 010 487	14406	
37	Топочный автомат LAL1.25	Oil firing unit LAL1.25	13 009 185	120101	
38	Цоколь топочного автомата AGM4	Socket AGM4	13 009 797	120100	
39	Конденсатор 0,047µF 250В	Condencer 0,047µF 250V	13 011 024	100548	
40	Контактор В6-40-00 220/240В 40-450Гц	Contactore B6-40-00 220/240V 40-450Hz	13 011 025	120140	
41	Реле защиты перегрузки Т7DU 4.0-6.0А	Overload release T7DU 4.0-6.0A	13 011 026	120147	
42	Силовое реле MY4-US-SV 220/240VAC (S)	Relay MY4-US-SV 220/240VAC (S)	13 011 027	262991	
43	Цоколь реле 14-контактный PYF14A-E	Terminal socket 14P PYF14A-E	13 015 418	262990	
44	Крепежная скоба PYC-A1	Retaining clip PYC-A1	13 011 029	261937	
45	Сервисный переключатель "вкл/выкл"	Service switch on/off	13 011 030	262424	
46	Переключатель "авто/ручной"	Switch auto-hand [1/21]	13 016 885	262422	
47	Направляющая планка	Console for end drive	13 010 488	34314	
48	G-E соединение 6L-R½"	Union G-E 6L-R½"	13 014 181	101348	
49	Жидкотопливный шланг DN4X500 Ø6-M12X1.5 DIN4798B	Hose DN4X500 Ø6-M12X1.5 DIN4798B	13 011 032	242030	
50	Медная прокладка R¼" Ø13.5/17.9X1.5	Sealing ring R¼" Ø13.5/17.9X1.5 CU		15667	
51	Прокладка Ø5.28X1.78 NITRIL	O'Ring Ø5.28X1.78 NITRIL	13 011 034	101368	
52	Соединительный ниппель ¼" - M12X1.5	Connection nipple ¼" - M12X1.5	13 011 035	8728	
53	Труба первичного воздуха ЕК 4.70 L-ZOTA ЕК 4.100 L-ZOTA	Primery air tube ЕК 4.70 L-ZOTA ЕК 4.100 L-ZOTA	13 014 489	39999 39996	
54	Воздушная оптимизирующая труба Ø137	Air optimize tube Ø137		39984	
55	Зажим датчика пламени	Clip for flame monitor	13 011 036	103139	
56	Фланец датчика пламени	Flange for flame monitor	13 011 036	101939	
57	Реле	Relais	13 009 936	135318	
58	Фланец жидкотопливного насоса Ø32	Flange oil pump Ø32	13 011 037	121777	
59	Форсуночный адаптер 7.9 бар HAGO	Nozzle adaptor 7.9 bar HAGO	13 010 491	126792	
60	Головка жаровой трубы DELTA Ø185 ЕК 4.70 L-ZOTA Ø220 ЕК 4.100 L-ZOTA	Flame cup DELTA Ø185 ЕК 4.70 L-ZOTA Ø220 ЕК 4.100 L-ZOTA	13 010 165 13 010 166	34034 34074	

Запасные части

Примечание

	Обозначение	Caption
↗	Средства технического обслуживания	Maintenance parts
	Запасные части	Spare parts
↻	Быстроизнашивающиеся детали	Wearing parts

RU	↗	Средства технического обслуживания состоят из деталей, которые для предотвращения поломок необходимо заменять во время техобслуживания, в процессе обратной сборки демонтированных частей (к примеру, изоляционные материалы). На быстроизнашивающиеся детали и средства технического обслуживания, не распространяется гарантия завода изготовителя.
	↻	Быстроизнашивающиеся детали - это детали, которые необходимо менять несколько раз во время эксплуатации, даже если они не до конца отслужили свой срок (к примеру, жидкотопливные форсунки и жидкотопливные фильтры) На быстроизнашивающиеся детали и средства технического обслуживания, не распространяется гарантия завода изготовителя.
EN	↗	Maintenance parts are parts which should be replaced on a preventive basis during maintenance when reassembling disassembled parts (sealing components for example). For wear parts and maintenance parts, the factory's performance warranty for them over time under commercial conditions does not apply.
	↻	Wear parts are parts that have to be replaced several times during the product's service life, even when use of the over all product is in line with its intended purpose (for example oil injectors and oil filters). For wear parts and maintenance parts, the factory's performance warranty for them over time under commercial conditions does not apply.

ELCO

**ELCO
KLOCKNER**
Heiztechnik

ELCOTHERM

elco

CUENOD

We reserve the right to make technical changes to improve our products without prior notice.
Мы сохраняем за собой право производить технические изменения для улучшения нашей
продукции без предварительного уведомления.

<https://partsburners.com>
8 (800) 600-01-34