

Инструкция по эксплуатации Газовая одноступенчатая горелка



E01E.6 G/F-T
E01E.8 G/F-T

RU



E01E.6 G/F-T :
- Топочный автомат SG 113 Mod.C1
- Газовый клапан CG10R70-D2W5BWVZ

E01E.8 G/F-T :
- Топочный автомат SG 113 Mod.C1
- Газовый клапан CG1R01-DT2W

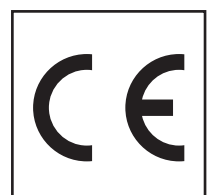
E01E.6 G/F-T - Арт. № 13.012.461
E01E.8 G/F-T - Арт. № 0.321.077

ELCO

ELCO
KLOCKNER
Heiztechnik

ELCOTHERM

elco



Декларация соответствия для газовых горелок

Содержание

Декларация соответствия для газовых горелок.....	2
Применение / Описание горелки.....	3
Важные указания.....	4
Технические данные.....	5
Идентификация / Рабочая зона.....	5
Габаритные размеры.....	6
Газовый блок CG10R70-D2W5BWVZ.....	7
Газовый блок CG1.20 R01-DT2W.....	8
Схема работы топочного автомата SG 113.....	9
Описание функций горелки.....	10
Предохранительная функция.....	10
Расчёт расхода газа.....	11
Монтаж горелки / Головка горелки.....	12
Природный газ ⇒ Сжиженный газ.....	12
Электрическое подключение.....	13
Приведение в действие.....	13
Проверка перед вводом в эксплуатацию.....	14
Регулировка реле давления воздуха / Измерение тока ионизации.....	14
Предварительные установки.....	15
Регулировка газового блока CG10.....	16
Регулировка газового блока CG1.....	17
Запуск горелки.....	18
Инструкция для пользователя.....	18
Сервис.....	19
Поиск неисправностей.....	20
Запасные части.....	22
Внутренняя электросхема для топочного автомата SH 113.....	25
Электрическая и гидравлическая схема.....	25

Декларация соответствия для газовых горелок

Горелки E01E.6 G/F-T / G60A BNx имеют CE сертификат № 1312AU2998

Горелки E01E.8 G/F-T / G80A BNx имеют CE сертификат № 1312AU2999

Горелки имеют сертификат соответствия Госстандарта Российской Федерации № РОСС.FR.AE44.B38162 от 12.05.2006

Горелки имеют разрешение Росгостехнадзора Российской Федерации № PPC 00-21568 от 12.07.2006

Горелки имеют сертификат пожарной безопасности Российской Федерации № ССПБ.FR.ОП035.В00616 от 12.05.2006

Обзор

Применение Описание горелки

Применение

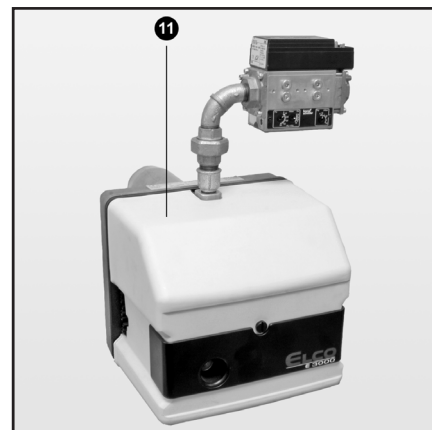
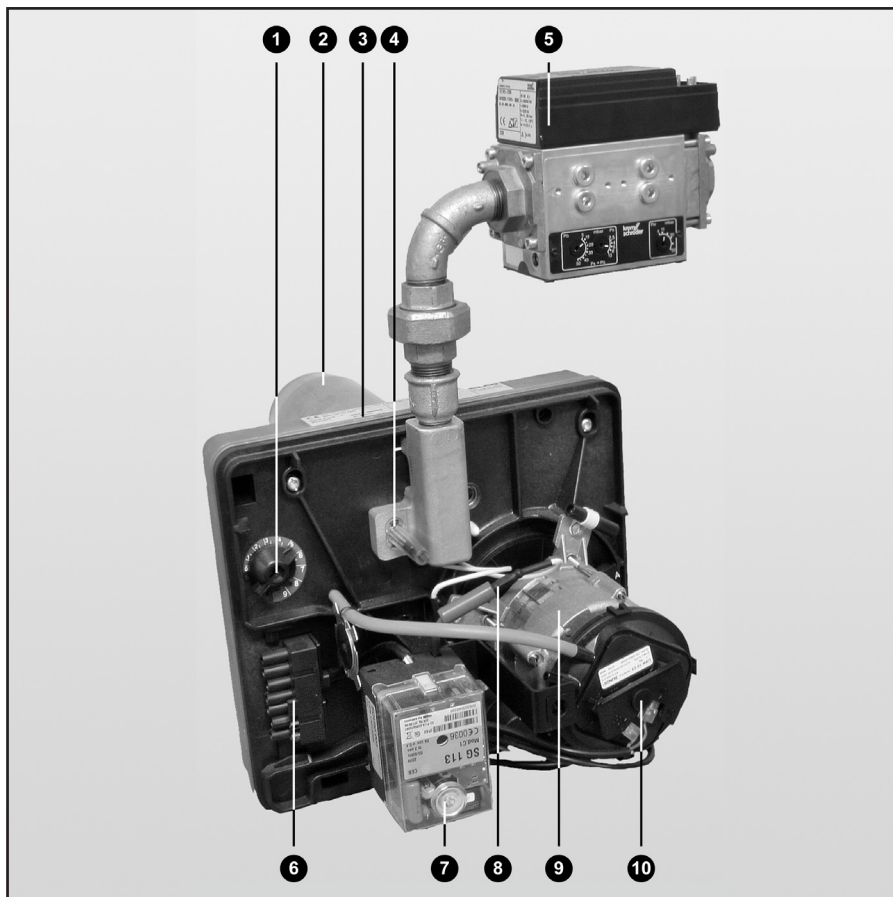
Горелки ряда E01E... / G... являются полностью автоматизированными моноблочными газовыми горелками с наддувом. Они могут быть установлены на следующее оборудование:

- Котлы и генераторы мощностью от 14 до 72 кВт (КПД = 92%)
- Топочные камеры под избыточным давлением

Горелки работают на следующих типах газа:

- Природный газ типа G20 и G25
- Сжиженный газ типа G31

Описание горелки



- 1 Первичный воздух
- 2 Жаровая труба
- 3 Корпус
- 4 Установочный индикатор
- 5 Газовый клапан
- 6 Электрическое подключение (ответный 7-и контактный штекер входит в объём поствки)
- 7 Топочный автомат
- 8 Ионизационный кабель
- 9 Электродвигатель
- 10 Реле давления воздуха
- 11 Кожух

Важные указания

Важные указания

Горелки E01E.6 G/F-T и E01E.8 G/F-T рассчитаны для сжигания природного или сжиженного газа категории II 2 ELL 3P. Специальная конструкция головки рециркуляционной горелки с внутренней рециркуляцией отходящих газов обеспечивает при работе на природном газе сгорание с особо малым выделением угарного газа. По своей конструкции и функционированию они соответствуют норме EN676.

Монтаж, ввод в эксплуатацию и техническое обслуживание может выполняться исключительно силами специалистов, причем должны соблюдаться действующие директивы и предписания.

При монтаже газопроводов и арматуры также следует учитывать действующие директивы и предписания (например, DVGW-TRGI 1986/96; TRF 1988; DIN 4756).

Могут применяться уплотнительные материалы прошедшие испытания и имеющие допуск DVGW.

Герметичность мест соединения должна проверяться пенными или другими подобными средствами не вызывающими коррозию.

Перед вводом в эксплуатацию необходимо удалить воздух из газопровода. Ни в коем случае нельзя производить удаление воздуха через топочную камеру.

Работы по ремонту реле контроля, ограничителей и топочных автоматов, а также других предохранительных устройств могут выполняться на отдельном оборудовании только силами соответствующих изготовителей или их доверенных лиц. Замена оригинальных деталей допускается только силами специалистов.

Место установки

Горелки не могут эксплуатироваться в помещениях с агрессивными парами (например, аэрозоль для волос, перхлорэтилен, тетрахлорметан), сильной запыленностью или высокой влажностью воздуха (например, прачечные).

Необходимо наличие отверстия для приточного воздуха:

- до 50 кВт: 150 см²,
- для каждого следующего кВт: +2 см².

Эти данные могут отличаться при наличии иных предписаний коммунального хозяйства.

Наши гарантии не распространяются на дефекты возникшие по следующим причинам:

- неправильное использование
- дефектный монтаж или ремонт силами покупателя или третьих лиц, включая использование деталей постороннего производства.
- эксплуатация установки с повышенным давлением.

Передача и инструкция по эксплуатации

Изготовитель топочной установки должен не позже даты передачи предоставить эксплуатационникам установки инструкцию по эксплуатации и техническому обслуживанию. Она должна быть размещена в хорошо видимом месте в помещении где располагается теплогенератор. В нее следует занести адрес и телефон ближайшей сервисной службы.

Указание для эксплуатационника Установка должна проверяться не реже одного раза в год силами специалиста. Для обеспечения регулярной проверки рекомендуется заключить договор о техническом обслуживании.

Технические данные Идентификация / Рабочая зона

Модель горелки		E01E.6 G/F-T	E01E.8 G/F-T
Мощность горелки мин.-макс.	кВт	15 - 60	40 - 80
Испытание - Класс эмиссии		Согласно EN 676: Класс эмиссии 3 (природный газ: NOx < 80 мг/кВтч - сжиженный газ: NOx < 140 мг/кВтч)	
Топливо		Природный газ (Н, L, E) H _i = 8,83 - 10,35 кВтч/м ³ Сжиженный газ (P) H _i = 25,89 кВтч/м ³	
Давление газа		Природный газ (Н, L, E): 20 - 35 мбар Сжиженный газ (P): 37 мбар	
Газовая арматура		CG10R70-D2W5BWVZ	CG1R01-DT2W
Ø газовой арматуры		Rp ½"	Rp ¾"
Вентилятор Ø/ширина	мм	Ø133 / 42	Ø133 / 52
Соотношение регулировки		1 : 2	
Напряжение		230 В - 50 Гц	
Расход электроэнергии	ВА	127	
Приблизительный вес	кг	11	
Электродвигатель		2800 мин ⁻¹ / 40 Вт	
Класс защиты		IP 21	
Топочный автомат / Датчик пламени		SG 113 / Ионизации	
Трансформатор поджига		EBI 1P 1 x 11 кВт	
Реле давления воздуха		LGW 10 C3 / 1 - 10 мбар	
Электрическое подсоединение		7-и контактный соединительный разъем	
Уровень шума согласно VDI2715 dB(A)		65	
Максимальная температура окружающей среды		60°C	
CE сертификат		1312AU2998	1312AU2999

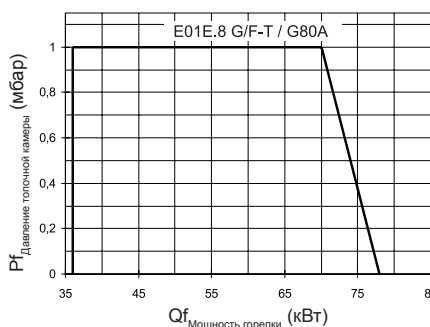
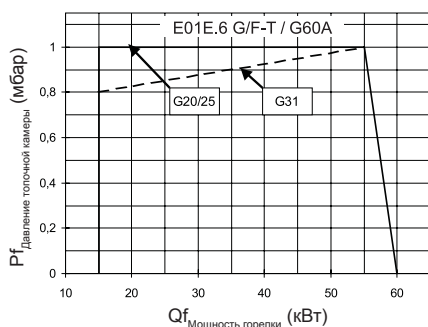
Идентификация модельного ряда

E01E.6 G/F-T / G60A BNx

E01E: Типоразмер
.6: Максимальная мощность горелки в кВт / 10
G/F: Газовая горелка
T: Пониженные выбросы NOx (только для природного газа)

G: Газовая горелка
60: Максимальная мощность горелки в кВт
A: Версия горелки
BNx: Пониженные выбросы NOx (только для природного газа)

Рабочая зона



Рабочая зона

При выборе горелки необходимо учитывать к.п.д. котла.

Рабочая зона показывает мощность горелки в зависимости от давления топочной камеры. Она соответствует максимальным значениям по EN676 или EN267, измеренным у испытательной жаровой трубы.

Расчет мощности горелки:

$$Q_F = \frac{Q_N}{\eta_K}$$

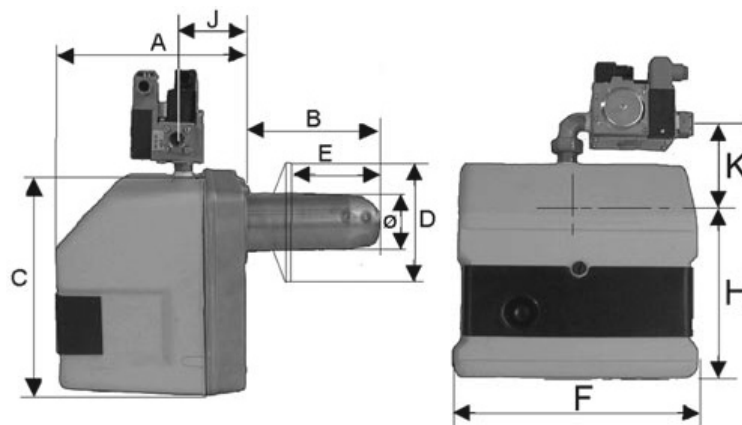
Q_F = мощность горелки (кВт)

Q_N = номин. мощность котла (кВт)

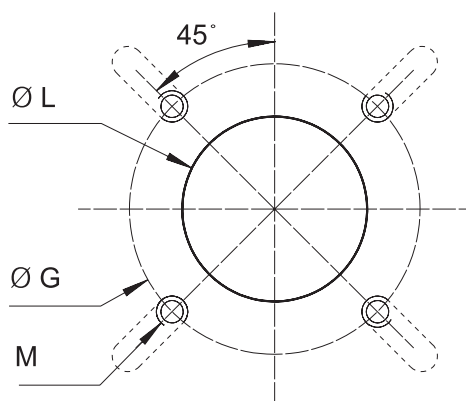
η_K = К.П.Д. котла (%)

Габаритные размеры

Габаритные размеры



Модель	A	B	C	D	E	F	H	J	K	Ø
	мм									
E01E.6 G/F-T / G60A BNx	253	192	267	180	40-145	294	200	60	140	80
E01E.8 G/F-T / G80A BNx	263									90



L: 110 мм
M: M8
G: 120 до 150 мм

Для $150 < G < 170$ мм устанавливается широкий фланец VSO (см. стр. 22)

Газ	Группа	Входящее давление			H_i при 0°C и 1013 мбар		Тип газ
		$P_{\text{номин.}}$ мбар	$P_{\text{мин.}}$ мбар	$P_{\text{макс.}}$ мбар	мин. (кВт/м³)	макс. (кВт/м³)	
Природный газ	2H	20	17	25	9,5	11,5	G20
Природный газ	2L	25	20	30	8,5	9,5	G25
Сжиженный газ	3P	37	25	45	24,5	26,5	G31

Модель	Мощность	G20	G25	G31	Газовые клапана	Ø
E01E.6 G/F-T / G60A BNx	15 - 60 кВт	1,5 - 6 м³/ч	1,7 - 6,8 м³/ч	1,1 - 4,6 м³/ч	CG10R70-D2W5BWVZ	1/2"
E01E.8 G/F-T / G80A BNx	40 - 80 кВт	4,0 - 8 м³/ч	4,5 - 9,1 м³/ч	3,1 - 6,2 м³/ч	CG1R01-DT2W	3/4"

Функционирование

Газовый блок CG10R70-D2W5BWVZ

Газовый блок

Компактный функциональный газовый блок CG10R70-D2W5BWVZ с интегрированным регулированием давления газа предназначен для эксплуатации одноступенчатых газовых топочных горелок с наддувом.

Технические данные

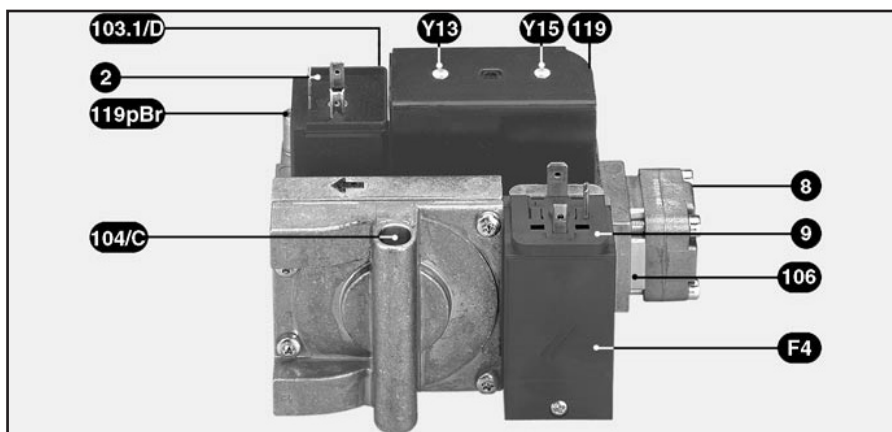
Давление на входе 15-70 мбар
Температура окружающей среды 0 до +70°C
Напряжение 230 В / 50 Гц
Потребляемая мощность 18 Вт
Класс защиты IP 54
Присоединительный фланец Rp ½"
Монтажное положение:
- в вертикальной линии: любое
- в горизонтальной линии: головкой вверх

Принцип действия

При подаче напряжения на магнитные катушки предохранительный клапан Y15 и главный клапан Y13 открываются. Седла клапанов защищены от загрязнений при помощи добавочного фильтра с мелкими отверстиями. Встроенный регулятор давления регулирует давление на выходе согласно желаемому значению.

Необходимые регулируемые значения для:

- реле давления газа
 - регулятора давления газа
 - пускового давления газа
- могут быть установлены с помощью юстировочных винтов. Давления газа на входе может быть измерено на измерительном ниппеле.



- F4 Реле давления газа (регулировочный винт под кожухом)
Y13 Главный клапан
Y15 Предохранительный клапан
2 Электрическое подключение; клапаны
8 Входной фланец
9 Электрическое подключение; реле давления
103.1/D Регулировочный винт дросселя
104/C Регулировочный винт регулятора давления
106 Сетчатый фильтр
119 Измерительный нипель на входе газа
119pBr Измерительный нипель на выходе газа

Функционирование

Газовый блок CG1.20 R01-DT2W



Газовый блок

Компактный функциональный газовый блок CG1.20 R01-DT2W с интегрированным регулированием давления газа предназначен для эксплуатации одноступенчатых газовых топочных горелок с наддувом.

Технические данные

Давление на входе 5-50 мбар

Температура окружающей среды -10 до +60°C

Напряжение 230 В / 50 Гц

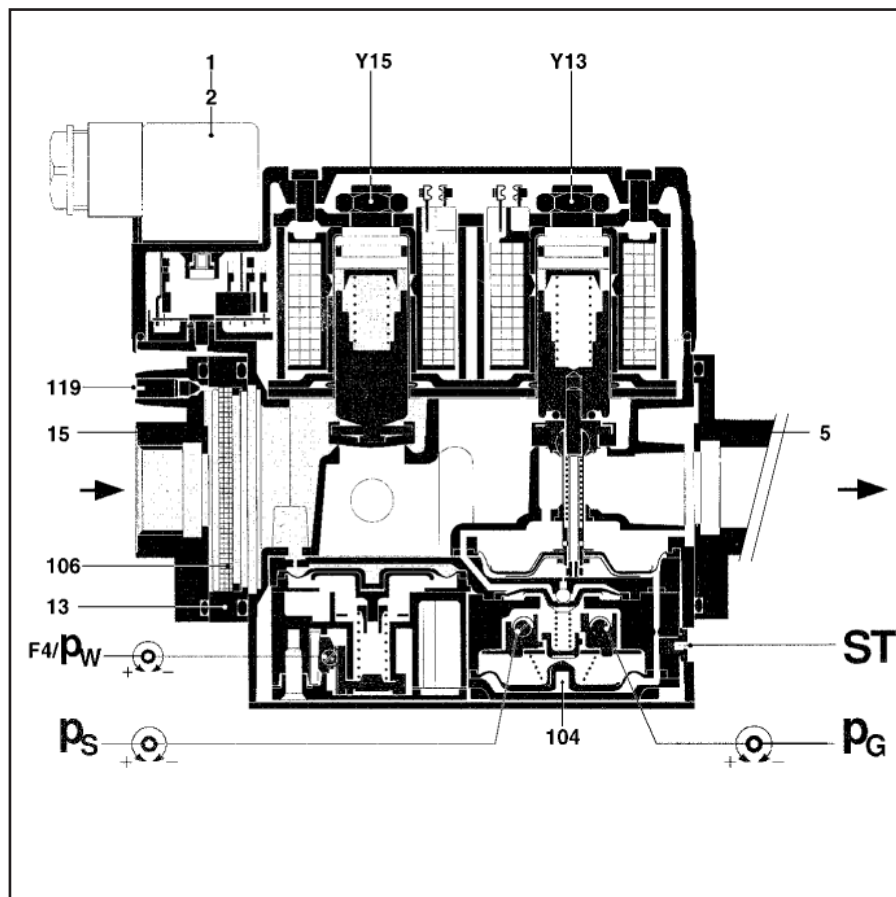
Потребляемая мощность 24 Вт

Класс защиты IP 54

Присоединительный фланец Rp 3/4"

Монтажное положение:

- в вертикальной линии: любое
- в горизонтальной линии: головкой вверх



- 1 Электроподключение клапанов (штекер В)
- 2 Электроподключение реле давления (штекер А)
- Y15 Предохранительный клапан
- Y13 Главный клапан
- 5 Выходной фланец Rp 3/4"
- 104 Регулятор давления газа
- 13 Промежуточная деталь с фильтром
- 106 Фильтр и сетка
- 15 Входной фланец Rp 3/4"
- 119 Ниппель для измерения давления на входе Ø9 мм
- ST Винт, фиксирующий положение газа при запуске
- PG Винт для регулировки давления газа во время эксплуатации
- PS Винт для регулировки давления газа во время запуска
- F4/PW Установочный винт для реле давления газа

Принцип действия

При подаче напряжения на магнитные катушки предохранительный клапан **Y15** и главный клапан **Y13** открываются. Седла клапанов защищены от загрязнений при помощи предварительно включенного фильтра **106**. Встроенный регулятор давления **104** регулирует давление на выходе согласно желаемому значению.

Необходимые регулируемые значения для:

- реле давления газа pW
 - выходного давления газа pG
 - давления газа при запуске pS
- могут быть установлены с помощью юстировочных винтов. Давления газа на входе может быть измерено на измерительном ниппеле **119**.

Функционирование

Схема работы топочного автомата SG 113



Нажмите на R вызывает ...
... менее 9 секунд ...	блокирование или деблокирование топочного автомата
... от 9 до 13 секунд ...	удаление статистических данных
... более чем 13 секунд ...	не оказывает влияния на топочный автомат

Газовый топочный автомат SG 113 управляет и контролирует работу горелки с наддувом. Программа, контролируемая микропроцессором, обеспечивает стабильность временных отрезков, вне зависимости от перепадов сетевого напряжения или температуры. Топочный автомат разработан таким образом, что защищен от перепада напряжения в сети. В случае, когда напряжение в сети падает ниже допустимого уровня, топочный автомат прекращает работу, даже если не поступал сигнал о неисправной работе прибора. Топочный автомат включится сам, как только напряжение в сети возрастет до допустимой нормы.

Система информации

Встроенная визуальная система информации оповещает о причинах аварийного отключения. По мере надобности последняя причина отказа сохраняется в памяти прибора и может быть восстановлена также после исчезновения напряжения при повторном включении прибора. В случае отказа загорается светодиод в деблокирующей кнопке R и горит до тех пор, пока причина помехи не будет устранена, т.е. не будет осуществлена деблокировка автомата. Каждые 10 секунд этот световой сигнал прерывается и высвечивается мигающий световой код, информирующий о причине отказа. С помощью дополнительного жидкокристаллического экрана, который можно заказать в качестве комплектующего оборудования, от топочного автомата можно получать дальнейшую подробную информацию о рабочем процессе и причинах блокировки топочного автомата.

Блокировка и деблокировка

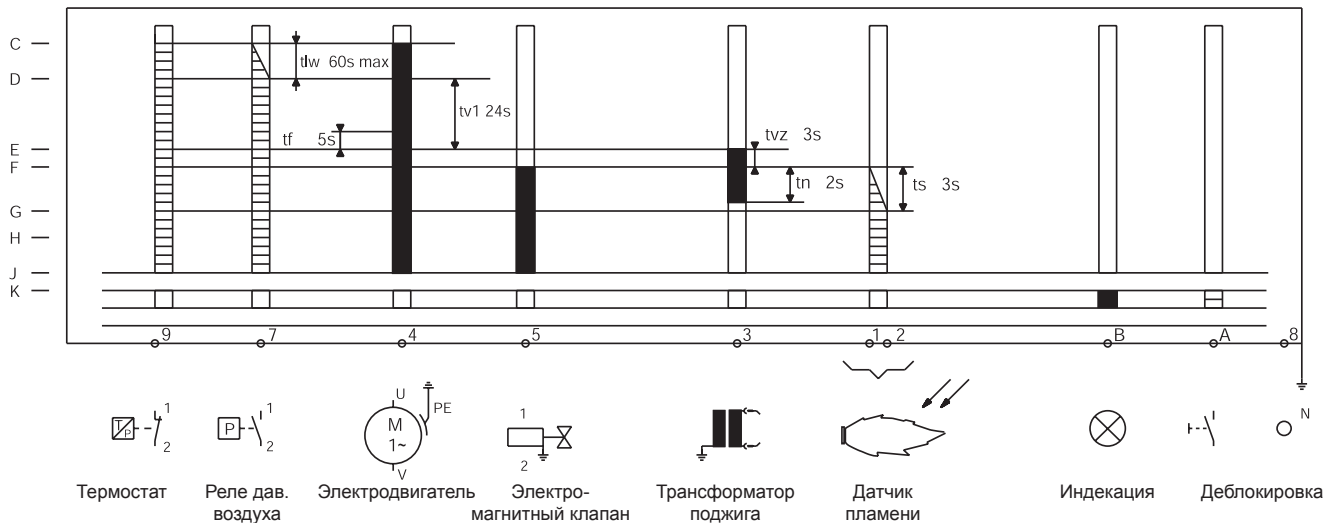
Топочный автомат может быть заблокирован (в случае остановки из-за неисправностей) и разблокирован нажатием кнопки "Пуск", при условии, что автомат находится под напряжением.

Если кнопка нажата во время нормальной работы или во время включения, то автомат переходит в аварийный режим. Если кнопка нажата, когда автомат находится в аварийном режиме, то топочный автомат разблокируется.

⚠ Перед монтажом или демонтажом автомата его необходимо обесточить. Топочный автомат не подлежит вскрытию или ремонту.

Код	Описание неисправности
I O IIII	Отсутствует сигнала пламени по окончании предохранительного времени.
II O III	Ложный световой сигнал во время предварительной вентиляции или перед поджигом.
III O II	Реле давления воздуха: Контакт разомкнут.
IIII O I	Реле давления воздуха: Контакт разомкнут при запуске или в процессе работы.
II O III	Реле давления воздуха: Пригорел контакт.
IIII O I	Пламя исчезает во время эксплуатации.
II O III - IIII	Топочный автомат был заблокирован в ручную.
Код	Ключ
I	Короткий световой сигнал
I	Длинный световой сигнал
O	Короткая пауза
-	Длинная пауза

▤ Выходной сигнал топочного автомата
 ■ Требуемые входные сигналы



C Включение топочного автомата и двигателя
 D Проверка давления воздуха
 E Запуск трансформатора и окончание предварительной продувки

F Включение газового клапана
 G Выключение трансформатора поджига, а затем - работа горелки
 J Регулируемое отключение - горелка выключена
 K Аварийный режим

tlw Время ожидания для реле давления воздуха
 tlk Время предварительной продувки
 tvz Время предварения поджига
 ts Предохранительное время

Функционирование

Описание функций горелки Предохранительная функция

Функционирование горелки

- Регулирующий термостат затребовал тепло
- Прибор управления выполняет программу управления, если контакт реле давления воздуха находится в состоянии покоя, и от реле давления газа поступил сигнал о достаточном давлении газа
- Электродвигатель горелки работает
- Время предварительной продувки примерно 24 секунд

Во время предварительной продувки осуществляется контроль:

- За давлением вентилятора
- За поступлением сигналов пламени из топочной камеры

По истечении времени предварительной продувки происходит:

- Включение поджига
- Отпирание главного и предохранительного электромагнитных клапанов
- Запуск горелки

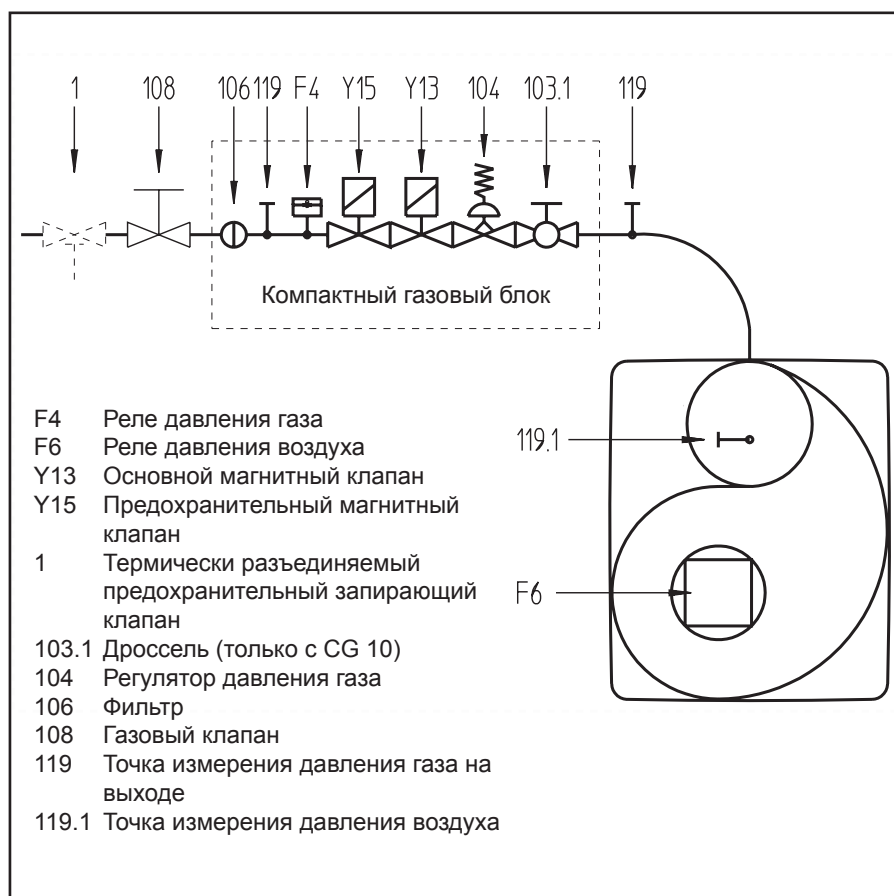
Контрольные функции

Пламя контролируется с помощью ионизационного зонда. Зонд монтируется изолированно на газовой головке и через уравнильный диск ведет в зону пламени. Зонд не должен иметь электрического контакта с заземленными деталями. Если между зондом и корпусом горелки возникает короткое замыкание, горелка осуществляет аварийное отключение.

Во время работы горелки в газовом пламени возникает зона ионизации, через которую от зонда к топочному автомату горелки течет выпрямленный ток. Ток ионизации должен составлять как минимум 8 μA .

Предохранительные функции

- Если во время запуска горелки (деблокировка газа) не образуется пламя, то по истечении защитного времени максимум в 3 секунды горелка производит отключение, газовый клапан запирается.
- При исчезновении пламени во время эксплуатации тотчас же прекращается подача газа, а топочный автомат в течение одной секунды вызывает аварийное отключение.
- При дефиците воздуха во время предварительной продувки горелка не приводится в действие. Осуществляется аварийное отключение.
- При дефиците воздуха во время эксплуатации также следует аварийное отключение.
- При дефиците газа горелка не запускается. При дефиците газа во время эксплуатации газовый клапан запирается, и горелка отключается. Аварийного отключения не происходит. После восстановления давления газа горелка снова автоматически запускается.
- При прекращении подачи электропитания тотчас же блокируется подача газа. Горелка отключается. Если электропитание восстанавливается, горелка автоматически запускается.



Указание

Газотопочные установки согласно типовому постановлению относительно топочных устройств должны быть оснащены запорным клапаном с термическим разъединением.

Функционирование

Расчёт расхода газа

$$\text{Теоретический расход газа (М}^3\text{/ч)} = \frac{\text{Мощность котла}}{\text{Калорийность газа (кВтч/М}^3\text{)} \times \text{КПД котла}}$$

Калорийность газа дается для температуры газа 0°C (273К) на уровне моря, то есть при атмосферном давлении 1013 мбар. Реальный расход соответствует значению расхода при 0°C на уровне моря.

При различных условиях давления и температуры нужно использовать поправочный коэффициент по отношению к реальному расходу, чтобы получить расход на счетчике.

Поправочный коэффициент:

$$F = \frac{P_{\text{ат}} \times P_{\text{газ}}}{1013} \times \frac{273}{273 + t_{\text{газ}}}$$

$P_{\text{ат}}$ - Атмосферное давление (мбар)
 $P_{\text{газ}}$ - Давление газа (мбар)
 $t_{\text{газ}}$ - Температура газа (°C)

Расход газа, указанный на газовом счётчике:

$$Q_{\text{сч}} = \frac{Q_{\text{теор}}}{F}$$

$Q_{\text{сч}}$ - Расход на газовом счетчике
 $Q_{\text{теор}}$ - Теоретический расход газа (1013 мбар, 0°C)

Пример:

Какой расход будет получен на газовом счетчике (20 мбар) для котла мощностью 100 кВт, расположенного на высоте 300 м над уровнем моря (978 мбар), при температуре газа 15°C и калорийности газа 10,16 кВтч/м³, КПД установки оценивается в 90%.

$$Q_t = \frac{100}{10,16 \times 0,9} = 11,1 \text{ М}^3\text{/ч}$$

$$F = \frac{978 + 20}{1013} \times \frac{273}{273 + 15} = 0,93$$

$$Q_{\text{сч}} = \frac{11,1}{0,93} = 11,76 \text{ М}^3\text{/ч}$$

1 т/ч = 1000 ккал/ч = 1,163 кВт
1 МДж/ч = 234 ккал/ч = 0,278 кВт

Высота, м	0	100	200	300	400	500	600	700	800	900	1000	1100	1200	1300	1400	1500	1600	1700	1800	1900	2000
Дав. мбар	1013	1001	990	978	966	955	943	932	921	910	899	888	877	866	856	845	835	825	815	805	795

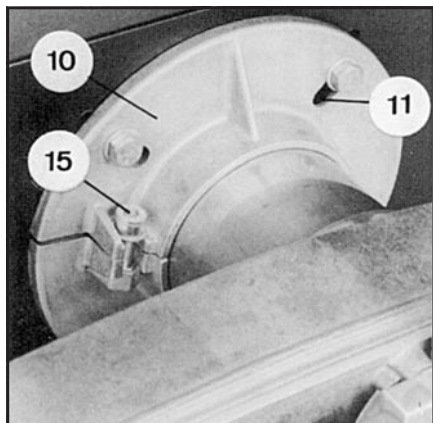
Примечание: Уточните теплотворную способность газа у поставщика.

Монтаж

Монтаж горелки

Головка горелки

Природный газ ⇔ Сжиженный газ



Монтаж фланца горелки

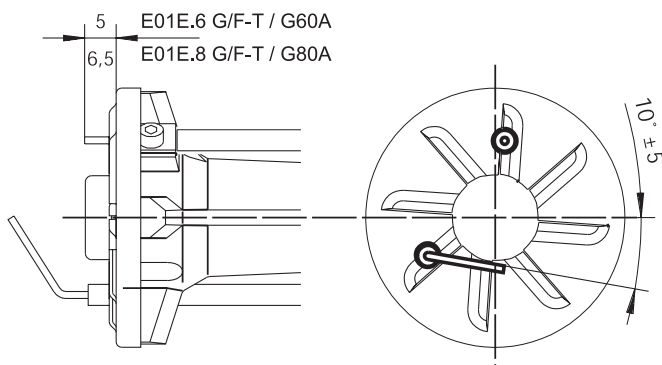
Фланец горелки (10) снабжен удлиненными отверстиями (11) и может быть использован для окружности центров отверстий $\varnothing 150 - 180$ мм. Размеры соответствуют DIN 4789. Прокладка фланца горелки и крепежные винты входят в комплект поставки горелки.

- Монтаж фланца горелки вместе с фланцевой прокладкой на теплогенераторе.

Монтаж горелки

- Установите фланец (10) на котёл.
- Вставьте горелку во фланец
- На обходимую глубину, вдвинуть жаровую трубу горелки во фланец.
- Закрепить с помощью четырех винтов.
- За счет перемещения трубки горелки внутри фланца горелки осуществляется подгонка осадки смесительного устройства под соответствующую геометрию топочной камеры.
- При заворачивании до отказа зажимного винта (15) горелку следует слегка приподнять.

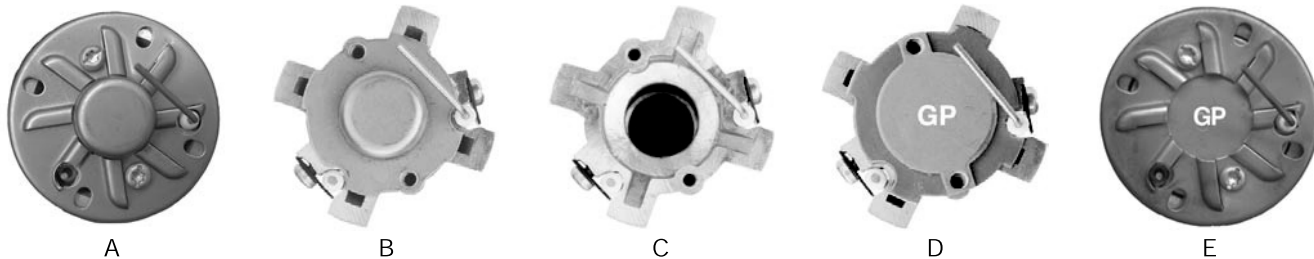
Головка горелки



Природный газ ⇔ Сжиженный газ

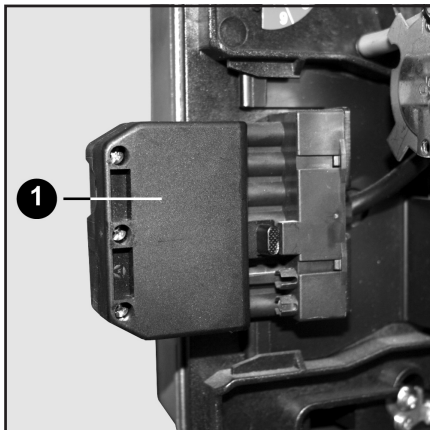
Замените диафрагму, установленную на заводе, другой, поставляемой с горелкой (с маркировкой GP), согласно следующим указаниям:

- A GN уравнивающий диск, установленное на заводе
- B Снят диафрагму для природного газа
- C Снято сопло GN
- D Установлено диафрагма для сжиженного газа
- E Горелка модифицирована для работы на сжиженном газе



Монтаж

Электрическое подключение Приведение в действие

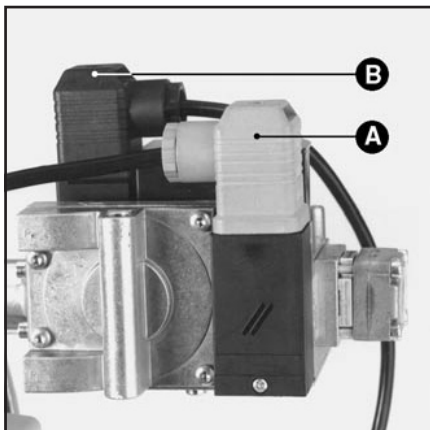


Электрическое подключение горелка-котел

Электрический монтаж и работы по подключению выполняются исключительно силами квалифицированных специалистов. При этом необходимо соблюдать действующие предписания и положения.

- Проверить, соответствует ли напряжение в сети указанному рабочему напряжению 230В, 50Гц.
- Предохранитель горелки: 10 А.

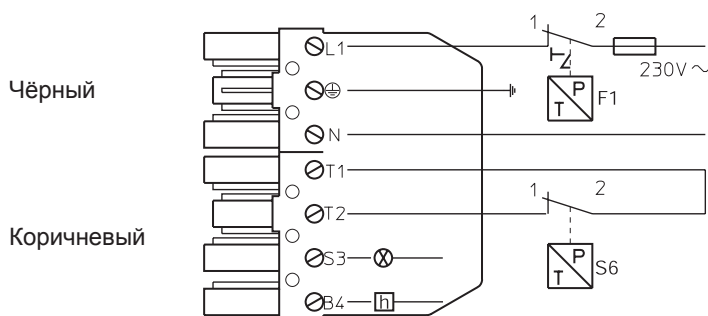
Горелка и теплогенератор соединяются при помощи семиполусного разъема 1.



Электрическое подключение горелка - газовый блок

- Соединение с газовым блоком осуществляется при помощи двух штекеров, подключенных к клеммной колодке горелки.
- Подключить штекеры **A** и **B** к соответствующему штекеру газового блока и зафиксировать винтами.

Штекер **A**: Реле давления газа мини.
Штекер **B**: Газовый клапан



Клемма B4 непосредственно соединяется параллельно с газовыми клапанами.
Не подсоединяйте эту клемму к внешнему источнику питания или к клемме B4 на другой горелке.

Приведение в действие

Если горелка находится в отключенном состоянии, напряжение поступает через гнезда (L1, PE и N). Термостат цепи T1 и T2 разомкнут. При замыкании топочный автомат производит запуск в следующей последовательности:

- Автоматический контроль электронной части системы и проверка, не замкнуто ли реле давления воздуха.
- Запуск электродвигателя.
- Проверка, замкнуто ли реле давления воздуха (t_w максимум 60 секунд).
- Подсчет времени предварительной продувки (t_{v1}).
- В конце этого периода проверка на ложный сигнал пламени (t_p).
- Подача напряжения на электроды поджига (время перед поджигом t_{v2}).
- Открытие клапанов.
- Проверка на возникновение сигнала пламени перед окончанием предохранительного времени (t_s).
- Время после поджига (t_n). Отключение трансформатора поджига по истечении этого времени.
- Продолжение работы при условии контроля сигнала пламени.

Смотри электросхему на стр. 26.

Ввод в эксплуатацию

Проверка перед вводом в эксплуатацию Регулировка реле давления воздуха / Измерение тока ионизации

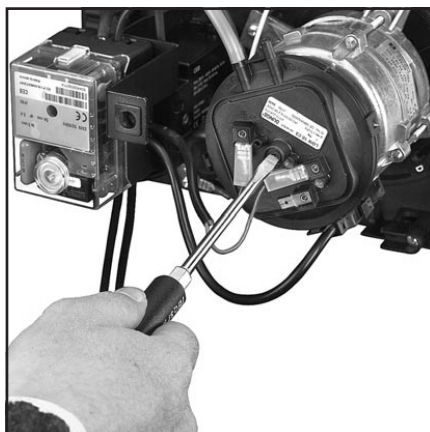


Проверка перед вводом в эксплуатацию
Перед вводом горелки в эксплуатацию необходимо провести следующие проверочные или же контрольные испытания:

- Правила эксплуатации от изготовителя теплогенератора
- Установка:
 - Регулятора температуры
 - Регулятора давления
 - Ограничителя
 - Предохранительного реле.
- Давление газа на входе как минимум 20 мбар давления потока,
- Герметичность газопроводных элементов,
- Удаление воздуха из топливоподводящих линий,
- Открытые каналы в газоотводящей системе, достаточная подача свежего воздуха.
- Запустить горелку, включив теплогенератор и проверить выполнение программы.
- Вентилятор приводится в действие с задержкой, в зависимости от положения топчного автомата.
- Время предварительной продувки (24 с).
- Время предварения поджига (3 с).
- Электромагнитные клапаны открываются.
- Предохранительное время (3 с).
- Аварийное отключение по истечении предохранительного времени с блокировкой топчного автомата (горит аварийная лампа).
- Обесточить горелку, отсоединив электрическое подключение, и в случае необходимости удалить проволочную перемычку на реле давления газа.
- Восстановить электрическое подключение.
- Деблокировать топчный автомат нажатием деблокирующей кнопки R.

Проверка выполнения программы для горелки перед первой деблокировкой газа

- Перекрыть ручной запорный клапан перед газовым блоком.
- Если перед газовым блоком давление газа недостаточное, поставить перемычку на реле давления газа (клеммы 2 и 3); для этого обесточить горелку.



Регулировка давления воздуха

Реле давления воздуха контролирует давление воздуха вентилятора. Если давление воздуха слишком низкое (повреждены двигатель или вентилятор, вентилятор не закреплен...), топчный автомат переключается в безопасное положение.

Установка:

- Снимите пластиковую крышку:
 - По часовой стрелке: давление выше;
 - Против часовой стрелки: давление ниже;
- Установленное значение: примерно на 15% ниже давления вентилятора.

Контроль давления:

- Если давление воздуха недостаточно, горелка прекращает подачу напряжения к газовому клапану и удерживает поток воздуха в течение примерно 10 секунд. Затем горелка переключается в положение блокировки. Если контакт реле давления воздуха замкнется в течение времени ожидания, горелка не будет запускаться.

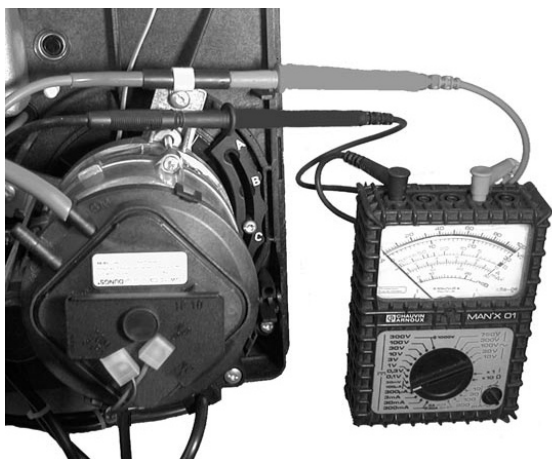
Контроль ложного сигнала пламени:

- Если имеется сигнал пламени перед поджигом, топчный автомат переключается в положение блокировки.

Измерение тока ионизации

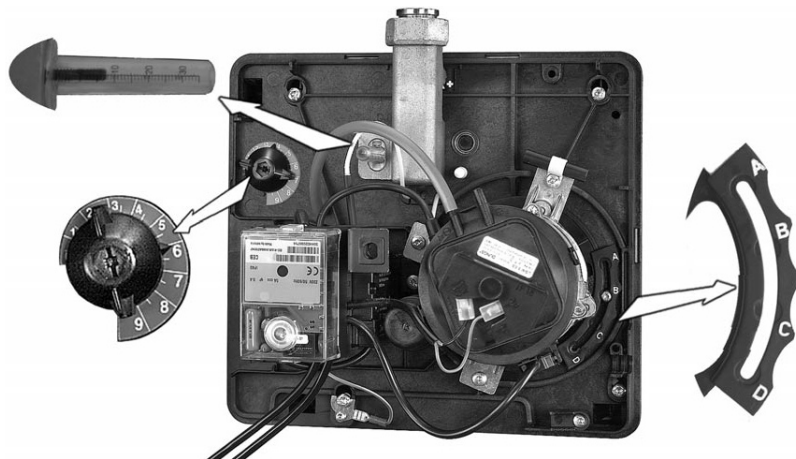
Значение тока ионизации:

Минимум	Максимум	Нормальный
1,3 μ A	35 μ A	10 - 18 μ A



Ввод в эксплуатацию

Предварительные установки

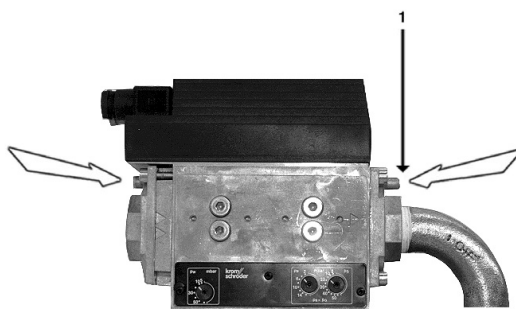


Горелка	Мощность котла при 92% КПД кВт				Давления на выходе клапана (1) мбар	
					G20	G31
E01E.6 G/F-T G60A BNx	18,4	D	3	15	2,7	3
	27,6	C	3,5	15	3,5	4
	36,8	C	5	20	4,5	5,2
	46,0	B	5,5	22	5	6,3
	55,2	A	9	30	7	9
E01E.8 G/F-T G80A BNx	46,0	C	4	22		
	55,2	B	5	25		
	64,4	B	6,5	30		
	73,6	B	10	30		

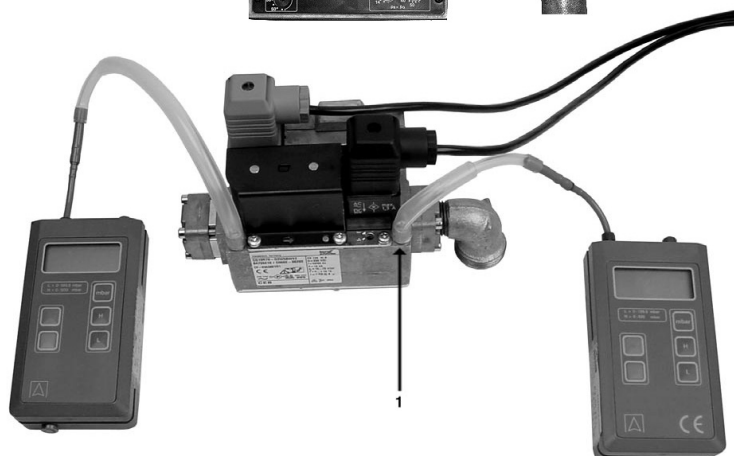


Указанные выше данные являются базисными установками. При обычных условиях горелка может быть запущена используя эти установки. Тем не менее, внимательно проверяйте значения установок в каждом случае. В зависимости от условий может потребоваться корректировка.

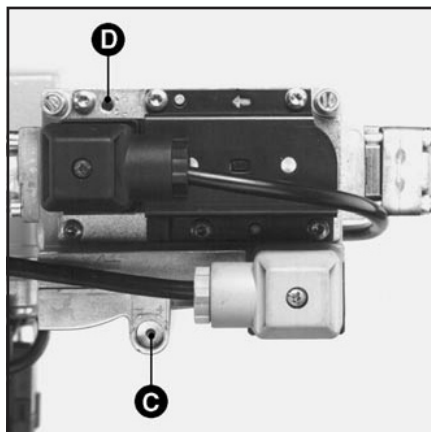
E01E.8 G/F-T / G80A BNx



E01E.6 G/F-T / G60A BNx



Регулировка газового блока CG10



Регулировка газового блока

В точках замера **119** и **119pBr** отвинтить резьбовые заглушки и присоединить манометры.

Регулировка расхода газа

С помощью винта **D** выставляется давление газа **pBr** в газовой головке. Регулировка осуществляется гаечным ключом с внутренним шестигранником на 2,5 мм.

Полный диапазон настройки установок составляет 30 оборотов.

Чтобы увеличить расход газа:

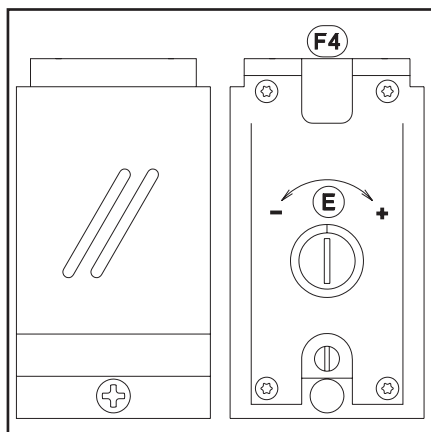
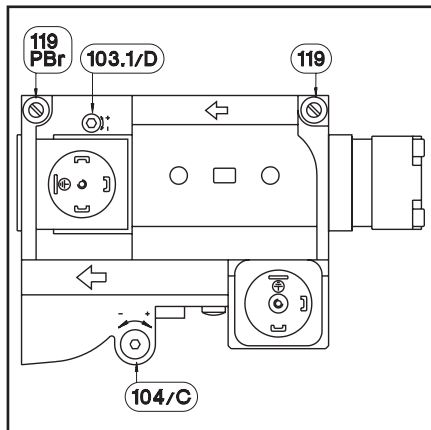
- Вращать винт **D** по направлению +
- Выставление расхода газа согласно таблице (см. стр. 14)

Данная таблица действительна для давления газа на входе 20 мбар.

Пример:

Для мощности в 46 кВт при работе на E01E.6 действительны следующие установки:

- Установка головки горелки: 22
- Положение воздушной заслонки: 5,5
- Выставление давления газа на **pBr** 5 мбар с помощью винта **D**



Настройка реле давления газа мини.

Реле давления газа мини. в заводских условиях выставлено на 10 мбар. Чтобы установить более высокое давление, вызывающее отключение, нужно снять крышку реле давления газа мини. Запустить горелку и установить давление газа перед арматурой путем дросселирования шарового крана (измерение в точке замера **119**) на желаемое значение, вызывающее отключение. Регулировочный винт **E** вращать по ходу часовой стрелки, пока реле давления газа не выключит горелку.

Настройка регулятора давления

Регулятор давления (винт **C**) был в заводских условиях настроен и опечатан. В случае, если давление газа изменилось или слишком мало, то для получения нужной мощности следует поступить следующим образом:

На горелке:

- Выставить головку горелки и воздушную заслонку согласно таблице.

На клапане:

- Винт **D** вращать по направлению + до упора
- Выставить давление **pBr** с помощью винта **C**
- Измерить давление газа в точках замера **119** и **119pBr**
Должен возникнуть перепад давления как минимум 5 мбар

Контрольное испытание регулирующей способности

- Выставить горелку на большую нагрузку.
- Измерить давление газа в точках замера **119** и **119pBr**.
- Медленно перекрывать шаровый кран перед компактным блоком до тех пор, пока давление газа на входе в точке **119** не упадет на 2 мбар.
→ Разрешается, чтобы при этом давление газа на выходе в точке **119pBr** упало максимум на 10%.
В противном случае следует настройку проверить и исправить.
Не разрешается эксплуатировать установку, если ее регулирующая способность недостаточна.
- Снова открыть шаровый кран.

Проверка работоспособности

Проверка надежности работы устройства контроля пламени должна быть запланирована как при первоначальном вводе в эксплуатацию, так и после плановых осмотров установки или ее длительного простоя.

- Попытка запуска с перекрытым газовым клапаном: по истечении предохранительного времени топочный автомат должен выйти на индикацию неисправности!
- Нормальный запуск - когда горелка будет работать, перекрыть газовый клапан: после исчезновения пламени

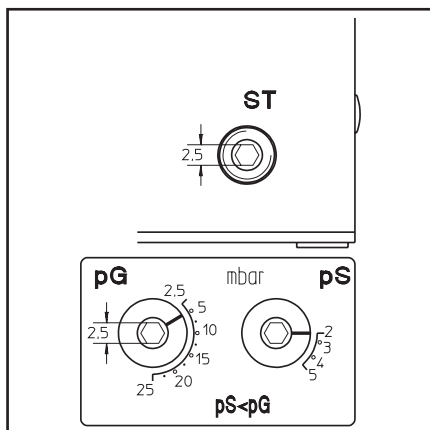
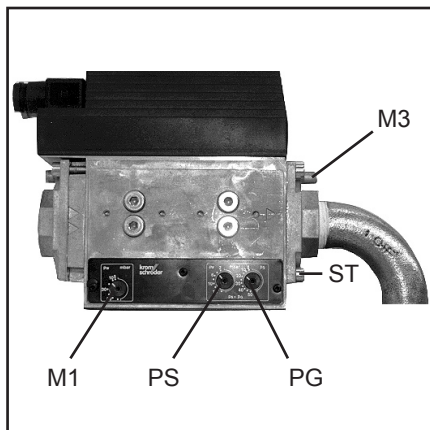
топочный автомат должен выйти на индикацию неисправности!

- Нормальный запуск - во время предварительной продувки или работы нарушить контакт с реле давления воздуха: топочный автомат должен тотчас же выйти на индикацию неисправности!
- Перед запуском поставить перемычку на реле давления воздуха: горелка включится примерно на 2-3 секунды, затем произойдет аварийное отключение. Через 10 секунд этот кратковременный отказ автоматически

отменяется топочным автоматом и осуществляется вторая попытка запуска: электродвигатель включается на 2-3 секунды. Если контакт реле давления воздуха все еще замкнут (например, произошло сваривание контактов), то осуществляется настоящее аварийное отключение. Если же в течение этих 10 секунд все же произошло размыкание контакта реле давления воздуха (например, в результате движения по инерции электродвигателя), осуществляется нормальный рабочий запуск.

Ввод в эксплуатацию

Регулировка газового блока CG1



Регулирование расхода газа должно производиться в двух различных точках: давление газа при запуске и давления газа при номинальной потоке. Обратитесь к значениям, показанным в таблице предварительных установок (см. стр. 15).

Давление газа при запуске

Подключите манометр в точке "M3", а также микроамперметр (см. стр. 14). Минимальный ионизационный ток при запуске должен быть 3 μ A. Сохраняйте газовый клапан в положении запуска, открутив на 2 оборота винт "ST". При слабом или нестабильном ионизационном токе увеличьте или уменьшите давление газа винтом "PS". "PS" всегда должен оставаться меньше, чем "PG". После установки "PS" затяните винт "ST"; в течение 3-10 секунд давление газа достигнет номинального значения.

Установка давления газа мини. для номинального потока газа

Запустите горелку и подождите, пока она не перейдет от пускового режима к нормальному режиму работы. Если горелка остается в фазе запуска (маленькое пламя), проверьте затяжку винта "ST". Отметьте расход на газовом счетчике и увеличьте или уменьшите давление с помощью винта "PG" (манометр подключен к точке снятия давления "M3"). Измерьте значение CO/CO₂ и улучшите значение путем регулирования воздушной заслонки и вторичного воздуха. Снова проконтролируйте расход газа на счетчике.

Контрольное испытание регулирующей способности

- Выставить горелку на большую нагрузку.
 - Измерить давление газа в точках замера 119 и 119pVg.
 - Медленно перекрывать шаровой кран перед компактным блоком до тех пор, пока давление газа на входе в точке 119 не упадет на 2 мбар.
- Разрешается, чтобы при этом давление газа на выходе в точке 119pVg упало максимум на 10%. В противном случае следует настройку поверить и исправить.
- Не разрешается эксплуатировать установку, если ее регулирующая способность недостаточна.**
- Снова открыть шаровой кран.

Ввод в эксплуатацию

Запуск горелки Инструкция для пользователя

Запуск горелки

- Подсоедините манометр к штуцеру давления газа на входе в газовый клапан для проверки давления газа на входе (сравните с шильдиком горелки).
- Подсоедините манометр к штуцеру давления газа на выходе газового клапана.
- Подсоедините микроамперметр (см. стр. 14).
- В соответствии с требуемой мощностью горелки выберите и установите подходящие значения в таблице предварительных установок (см. стр. 15).
- Откройте газовый кран и отметьте давление газа на входе на манометре. Закройте газовый кран; на манометре давление падать не должно (при падении давления определите место утечки).
- Запустите горелку и проверьте последовательность работы топочного автомата.
- Горелка должна прекратить работу по причине отсутствия давления газа.
- Откройте газовый кран и перезапустите горелку.
При отсутствии поджига увеличьте расход газа (E01E.8 G/F-T / G80A BNx). Если поджиг слишком резкий, сократите расход газа (см. стр. 8).
- Проверьте расход газа на газовом счетчике:
 - Слишком малый расход газа:
Увеличьте поток на газовом клапане (см. стр. 8)
 - Слишком большой расход газа:
Уменьшите поток на газовом клапане
- Проверьте процесс сгорания (CO/CO₂) и отрегулируйте положение воздушной заслонки. Снова проверьте расход газа и отрегулируйте при необходимости.
- При низком уровне CO₂ и присутствии CO настройте поток вторичного воздуха (см. стр. 15).
- Проверьте наружную герметичность арматуры и подсоединения к газовому клапану с помощью пенообразователя.

Инструкция для пользователя

Проверка перед запуском

- Проверьте уровень воды в отопительной системе
- Установите внешние устройства управления (термостаты, регуляторы...) на заданные значения.

Запуск

- Включите все устройства управления (главный выключатель, аварийный выключатель...)

Остановка работ по вводу в эксплуатацию

- Отключите главный электрический выключатель котла.
- Содержите котельную в чистоте.

Техническое обслуживание

- Остановите работу горелки перед ее очисткой.
- Закройте газовый кран перед горелкой.
- Обратите внимание на брызги воды на горелке.
- Периодически очищайте дымоход и котел.
- Газовая отопительная система должна обслуживаться квалифицированным специалистом 1 раз в год.

Положение блокировки

- Если горелка находится в положении блокировки, горит красная лампа топочного автомата.
- Перезапуск горелки осуществляется с путем повторного запуска топочного автомата и нажатием красной кнопки.
- Если горелка не возвращается в рабочее положение, сделайте проверку перед запуском.
- Если повторный запуск невозможен, свяжитесь с сервисной службой.

В случае опасности

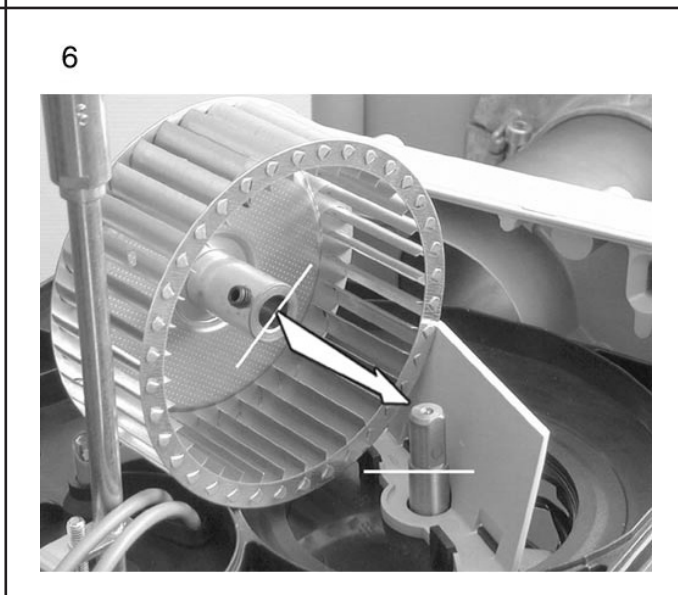
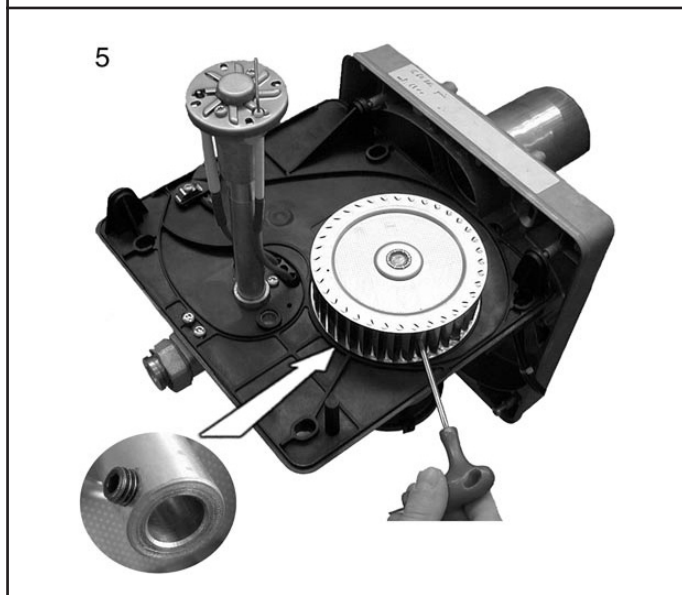
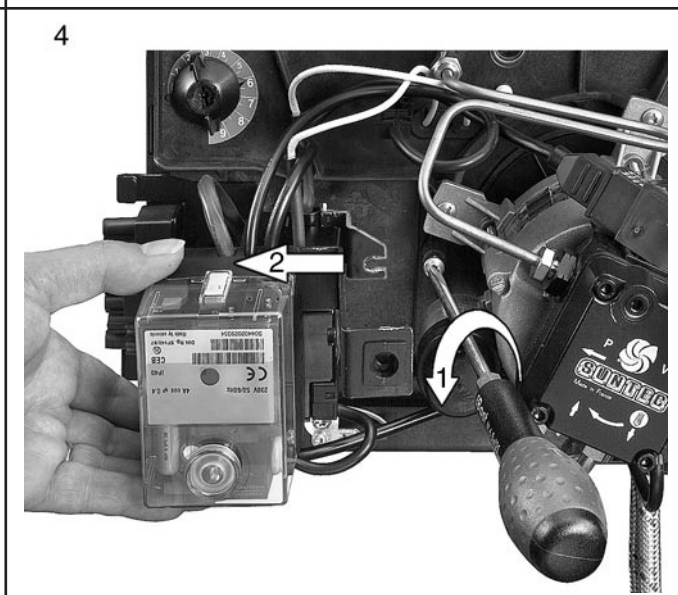
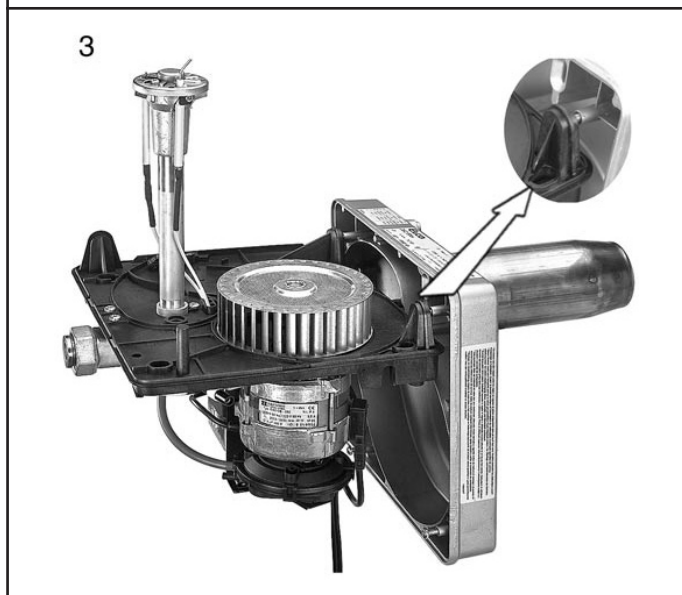
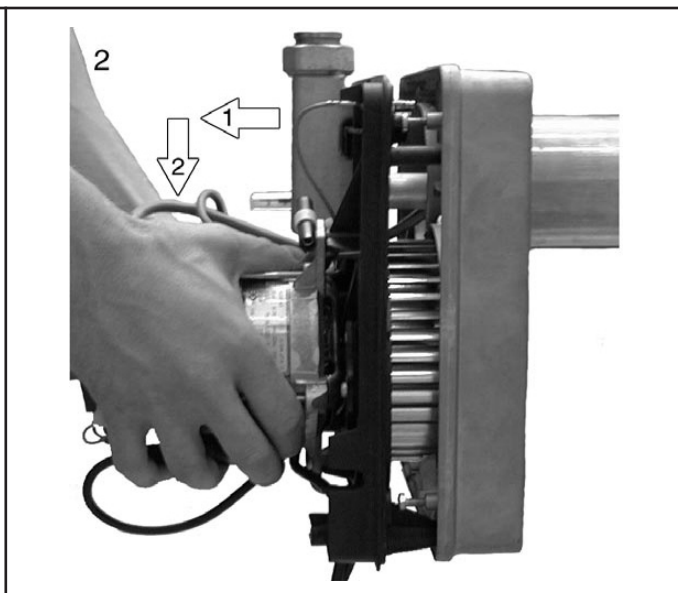
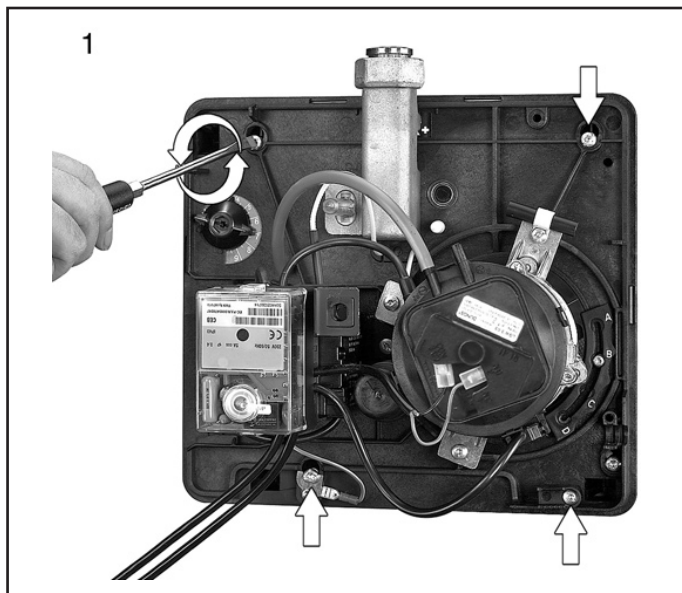
- Выключите аварийный выключатель.
- Закройте газовый запорный клапан, расположенный выше горелки или за пределами котельной.
- При возгорании используйте только химические средства тушения.

Регулярные проверки пользователем

- Контролируйте расход газа по счетчику для обнаружения утечек.
- Необходимо сообщать инженеру по монтажу обо всех необычных явлениях и немедленно устранять их.

Сервис

Сервис



Поиск неисправностей

В случае сбоя убедитесь, что выполнены все предварительные условия для работы горелки (главный выключатель, предохранители, термостаты, газоснабжение (давление и открытие клапанов) и т.д.

ТИП НЕИСПРАВНОСТИ	ПРИЧИНА	УСТРАНЕНИЕ
Горелка не запускается после замыкания термостата. Топочный автомат не показывает сбой.	<ul style="list-style-type: none"> ➤ Падение или отсутствие напряжения. ➤ Топочный автомат неисправен. 	<ul style="list-style-type: none"> ➤ Проверьте причину падения или отсутствия напряжения. ➤ Замените топочный автомат.
Не горит индикатор "ВКЛ" топочного автомата.	<ul style="list-style-type: none"> ➤ Не поступает напряжение на 7-и контактный разъём. 	<ul style="list-style-type: none"> ➤ Проверьте предохранитель силовой сети.
Электродвигатель не запускается	<ul style="list-style-type: none"> ➤ Нет давления газа вверх по потоку или давление газа слишком низкое. ➤ Контакты реле давления газа, термостатов или других систем разомкнуты. 	<ul style="list-style-type: none"> ➤ Откройте главный кран и отсечной клапан. Проверьте давление. ➤ Проверьте положения установки или измените их, если они ошибочные.
При подаче напряжения горелка запускается на очень короткое время, а затем отключается и показывает следующий сигнал: II O III - IIII	<ul style="list-style-type: none"> ➤ Топочный автомат был заблокирован вручную. 	<ul style="list-style-type: none"> ➤ Перезапустить топочный автомат.
Электродвигатель не запускается: IIII O II	<ul style="list-style-type: none"> ➤ Неисправлен конденсатор. ➤ Неисправлен электродвигатель. ➤ Вентилятор заблокирована посторонним предметом. ➤ Неисправен топочный автомат. 	<ul style="list-style-type: none"> ➤ Заменить конденсатор. ➤ Заменить электродвигатель. ➤ Снято базовую плиту и очистить её. ➤ Заменить топочный автомат.
Электродвигатель запускается, а затем топочный автомат переключается в положение блокировки: II O III	<ul style="list-style-type: none"> ➤ Спаян контакт реле давления воздуха. 	<ul style="list-style-type: none"> ➤ Замените реле давления воздуха.
Электродвигатель запускается, но топочный автомат переключается в положение блокировки во время предварительной вентиляции: IIII O II	<ul style="list-style-type: none"> ➤ Вентилятор загрязнён. ➤ Неправильное направление вращения электродвигателя. ➤ Заблокирована трубка реле давления воздуха. ➤ Неисправно реле давления воздуха. ➤ Ложный сигнал пламени во время предварительной вентиляции. 	<ul style="list-style-type: none"> ➤ Очистить вентилятор. ➤ Заменить конденсатор. ➤ Очистить трубку. ➤ Заменить реле давления воздуха. ➤ Проверить все устройство контроля пламени и заменить неисправные части.
Электродвигатель запускается, топочный автомат переходит в положение блокировки в любой точке цикла: IIII O I	<ul style="list-style-type: none"> ➤ Разомкнуто реле давления воздуха. 	<ul style="list-style-type: none"> ➤ Проверить воздухозаборник. ➤ Замените реле давления воздуха.
Горелка переходит в положение блокировки после предварительной вентиляции: II O III	<ul style="list-style-type: none"> ➤ Ложный сигнал пламени. 	<ul style="list-style-type: none"> ➤ Проверите электрод поджига или замените топочный автомат.

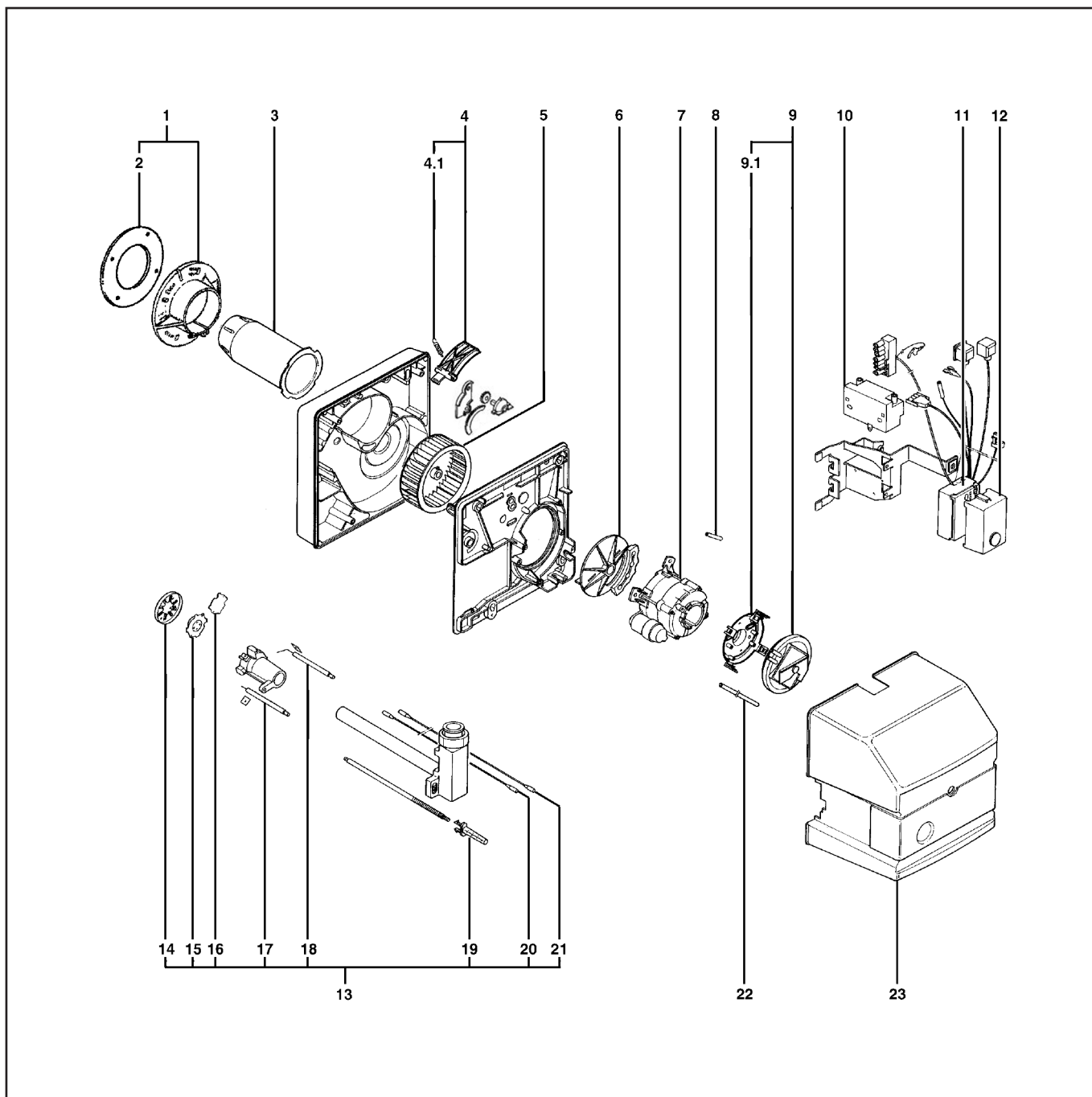
Поиск неисправностей

ТИП НЕИСПРАВНОСТИ	ПРИЧИНА	УСТРАНЕНИЕ
<p>Электродвигатель запускается и начинает предварительную вентиляцию, но топочный автомат переходит в положение блокировки: I ○ IIII</p>	<p>Отсутствует пламени по окончании предохранительного времени:</p> <ul style="list-style-type: none"> ➤ Несоответствующий расход газа. ➤ Дефект в цепи контроля пламени. <p>Отсутствие искры поджига:</p> <ul style="list-style-type: none"> ➤ Короткое замыкание электрода(ов) поджига. ➤ Повреждён кабель(ли) поджига. ➤ Неисправен трансформатор поджига. ➤ Неисправен топочный автомат. <ul style="list-style-type: none"> ➤ Не открываются электромагнитные клапаны. ➤ Механическая блокировка клапанов. 	<ul style="list-style-type: none"> ➤ Отрегулируйте расход газа. ➤ Проверьте состояние и положения ионизационного сенсора по отношению к уравнительному диску. ➤ Проверьте состояние и соединения в ионизационной цепи (кабель и измерительный мост). ➤ Отрегулируйте, очистите или замените электрод(ы). ➤ Соедините или замените кабель(ли). ➤ Замените трансформатор поджига. ➤ Замените топочный автомат. ➤ Проверьте разводку кабелей между топочным автоматом, заслонкой и клапанами. ➤ Проверьте и замените обмотку. ➤ Замените клапан.
<p>Электродвигатель запускается, но топочный автомат переходит в положение блокировки при работе горелки: IIII ○ I</p>	<ul style="list-style-type: none"> ➤ Пламя резко открывается. ➤ Пламя пульсирует и затем пропадает. ➤ Ток ионизации слабый или нестабильный. 	<ul style="list-style-type: none"> ➤ Проверьте установки горелки, очистите уравнительный диск и установите регулятор наддува при необходимости. ➤ Снова выполните установку параметров горелки. ➤ Проверьте расположение, установочные параметры и состояние электрода ионизации. Проверьте заземление горелки. ➤ Проверьте фазу, заземление и нейтраль. ➤ Снова выполните установки горелки. ➤ Проверьте электрические соединения газовых клапанов.

Код	Описание неисправности
I ○ IIII	Отсутствует сигнала пламени по окончании предохранительного времени.
II ○ III	Ложный световой сигнал во время предварительной вентиляции или перед поджигом.
III ○ II	Реле давления воздуха: Контакт разомкнут.
IIII ○ I	Реле давления воздуха: Контакт разомкнут при запуске или в процессе работы.
II ○ III	Реле давления воздуха: Пригорел контакт.
IIII ○ I	Пламя исчезает во время эксплуатации.
II ○ III - IIII	Топочный автомат был заблокирован в ручную.
Код	Ключ
I	Короткий световой сигнал
II	Длинный световой сигнал
○	Короткая пауза
-	Длинная пауза
<p>Более подробная информация о неполадках и режиме работы может быть получена с топочного автомата SGXXX при использовании специальных приборов.</p>	

Нажмите на R вызывает ...
... менее 9 секунд ...	блокирование или деблокирование топочного автомата
... от 9 до 13 секунд ...	удаление статистических данных
... более чем 13 секунд ...	не оказывает влияния на топочный автомат

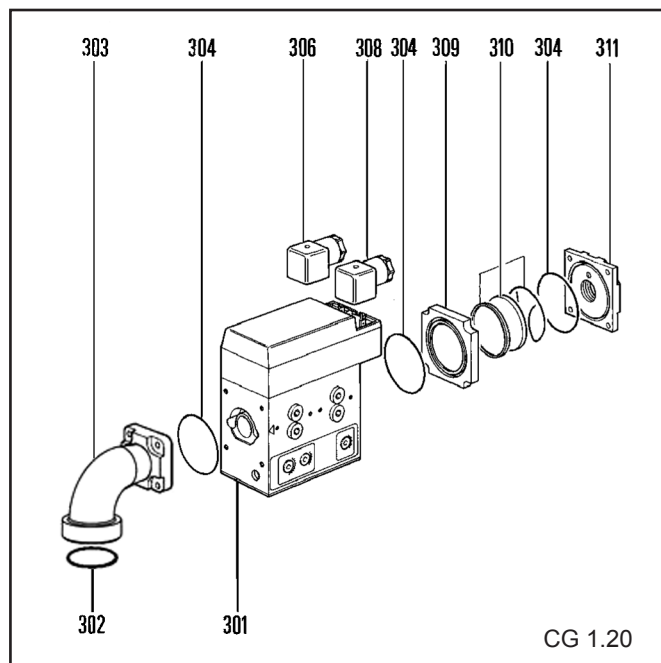
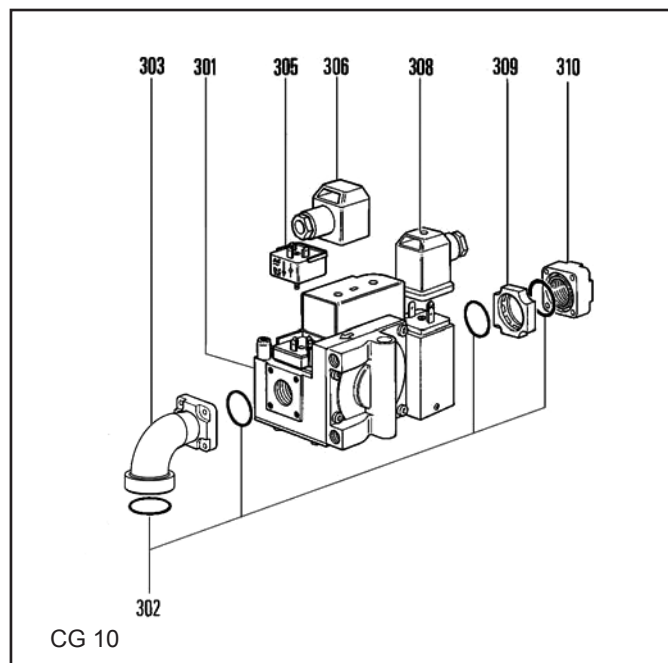
Запасные части



Запасные части

Поз.	Наименование	Description	Код № Elco	Артикул
01	Фланец Ø80	Flange Ø80	BRI 014097	13013519
	Ø90	Ø90	BRI 006430	13013520
	Большой фланец VSO	Large flange VSO	BRI 008567	13012906
02	Фланцевое уплотнение Ø80	Flange isolation Ø80	JOI 014206	13007697
	Ø90	Ø90	JOI 006431	13007698
03	Жаровая труба	Flame tube	TUB 105293	13007732
			TUB 105294	13007733
04	Воздушная заслонка	Air flap	VOL 105221	13007670
			VOL 105222	13007671
04.1	Пружина воздушной заслонки	Air flap spring	RES 012517	13007679
05	Вентилятор	Fan wheel	TUR 105277	13007685
			TUR 105278	13007686
06	Направляющая всасываемого воздуха Чёрный	Suction air guide Black	BAC 105265	13007668
	Красный	Red	BAC 105266	13009435
07	Электродвигатель FHP 40 Вт	Motor FHP 40 W	MOT 105267	13007722
08	Сцепление	Coupling	FIC 106438	13007724
09	Реле давления воздуха LGW10C3	Air pressure switch LGW10C3	PRE 105288	13007717
09.1	Основание реле давления воздуха	Pressure switch support	SUP 105289	13007718
10	Трансформатор поджига	Transformer	TRA 13007816	13007816
11	Терминальный блок	Electrical connection box	CAS 13013449	13013449
12	Топочный автомат SG 113	Control box SG 113	REL 13010522	13010522
13	Газовая трубка в комплекте	Gastube complete	CAN 105298	13007729
			CAN 105299	13007730
14	Уравнительный диск	Baffle plate	ANN 105324	13013522
			ANN 105325	13022155
15	Диафрагма для природного газа	Gas nozzle for natural gas	DIF 105332	13013518
			DIF 105333	13010455
16	Диафрагма для сжиженного газа	Gas nozzle for propane gas	DIF 105327	13013521
			DIF 105328	13013523
17	Электрод поджига	Ignition electrode	ELE 105253	13010528
18	Электрод ионизаций	Ionisation electrode	ELE 105254	13010529
19	Индикатор настройки	Setting indicator	COL 105331	13007723
20	Кабель поджига	Ignition cable	CAB 13013524	13013524
21	Кабель ионизаций	Ionisation cable	CAB 13013525	13013525
22	Трубка давления воздуха	Air pressure tube	TUB 105296	13007719
23	Кожух Голубой (E)	Cover Blue (E)	CPO 13020823	13020823
	Серый (E)	Grey (E)	CPO 13020824	13020824
	Базовая плита	Base plate	PLB 105214	13013134
			PLB 105215	13013135

Запасные части



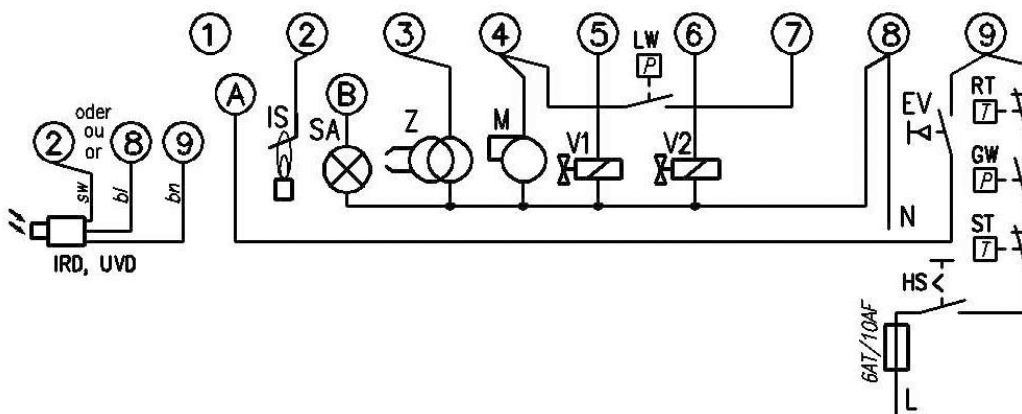
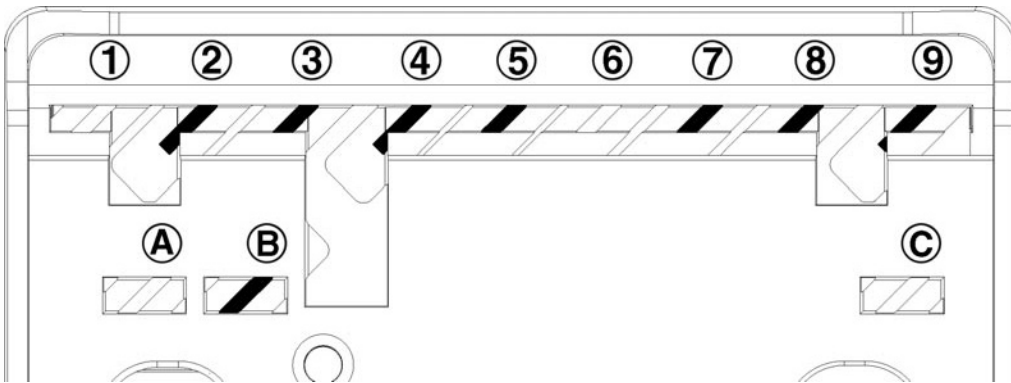
Поз.	Наименование	Description	Код № Elco	Артикул
300	Газовый клапан в комплекте CG10R70-D2W5BWVZ CG1.20R01-DT2W	Gas train in compl. CG10R70-D2W5BWVZ CG1.20R01-DT2W		
301	Газовые клапан CG10 CG1	Gas valve CG10 CG1	GRV 105262 GRV 106627	13007715 13007963
302	Кольцо Rp 1/2" Rp 1"	O'Ring Rp 1/2" Rp 1"		13020877
303	Соединительная газовая труба CG10 CG1	Gas tube eq. CG10 CG1		
304	Кольцо Rp 1"	O'Ring Rp 1"	EV 265587	13003377
305	Выпрямитель тока CG10	Rectifier CG10	COM 900085	13010544
306	Чёрный 4-х контактный штекер CG10 CG1	Plug 4P black CG10 CG1	EV 123381 EV 123381	13010545 0077744
308	Серый 4-х контактный штекер CG10 CG1	Plug 4P gray CG10 CG1	EV 123382 EV 126141	13010080 0077745
309	Промежуточная распорка Rp 1/2" Rp 2"	Screen / spacer Rp 1/2" Rp 2"	EV 126145 EV 126144	13010547 13003442
310 (E.6)	Входной фланец Rp 1/2"	Entry flange Rp 1/2"	EV 126150	13010548
310 (E.8)	Сменный фильтр CG1	Filter change set CG1	EV 126147	13003446
311	Входной фланец Rp 3/4"	Entry flange Rp 3/4"		

Ввод в эксплуатацию

Внутренняя электросхема для топочного автомата SG 113 Электрическая и гидравлическая схема

Внутренняя электросхема для топочного автомата SG 113

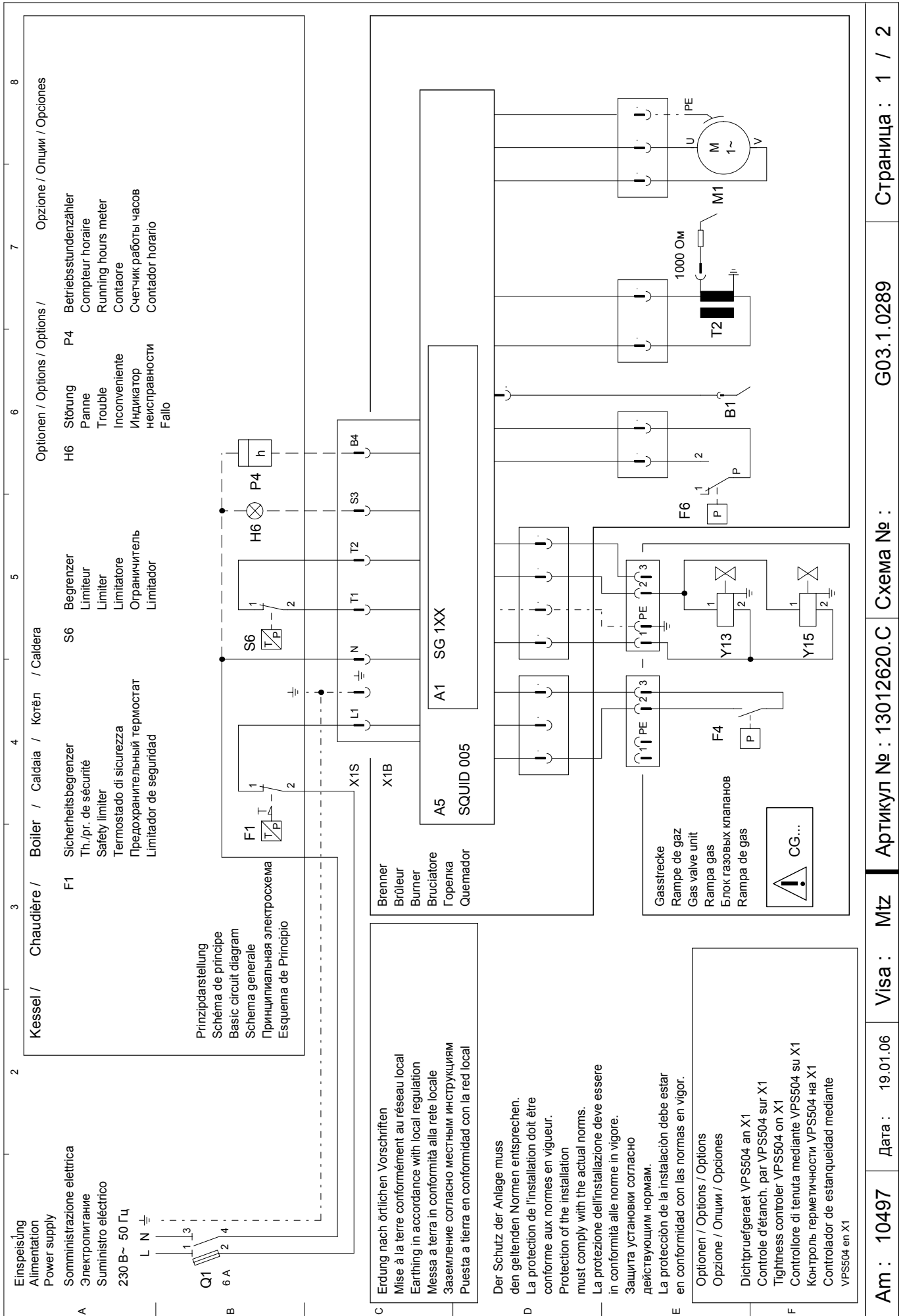
IRD, UVD	Инфракрасный элемент, УФ-элемент (опционально)
IS	Ионизационный зонд
SA	Индикатор
Z	Трансформатор поджига
M	Электродвигатель
V1	Электромагнитный клапан
V2	Реле давления газа мини
LW	Реле давления воздуха
SA	Индикатор
EV/RT/GW/ST	Термостатическая цепь



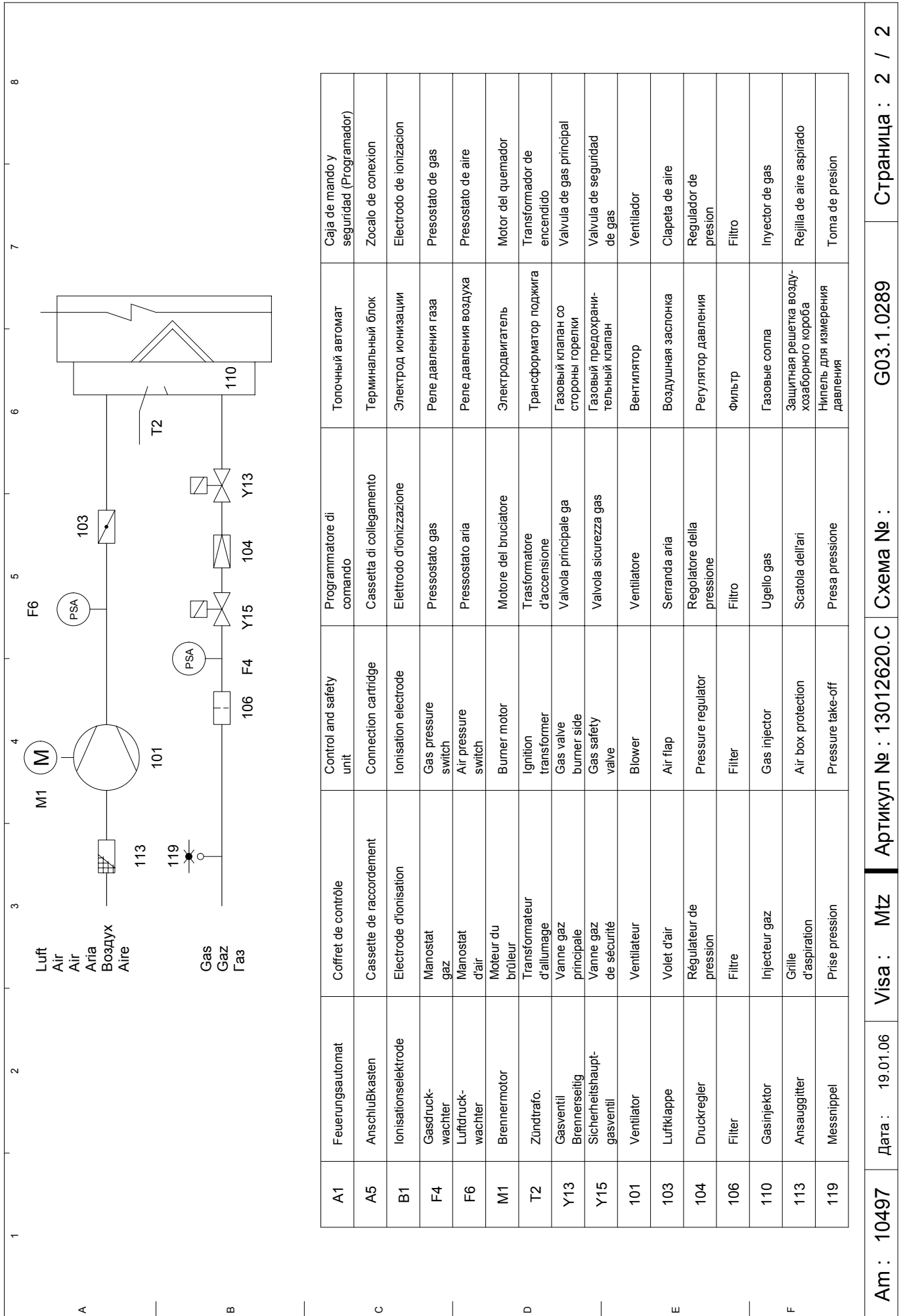
Электрическая и гидравлическая схема

E01E.6 G/F-T / G60A BNx 13.012.620
E01E.8 G/F-T / G80A BNx 13.012.620

Электрическая и гидравлическая схема



Электрическая и гидравлическая схема



1	2	3	4	5	6	7	8
A1	Feuerungsautomat	Coffret de contrôle	Control and safety unit	Programmatore di comando	Топочный автомат	Caja de mando y seguridad (Programador)	
A5	Anschlußkasten	Cassette de raccordement	Connection cartridge	Cassetta di collegamento	Терминальный блок	Zocalo de conexión	
B1	Ionisationselektrode	Electrode d'ionisation	Ionisation electrode	Elettrodo d'ionizzazione	Электрод ионизации	Electrodo de ionización	
F4	Gasdruckwächter	Manostat gaz	Gas pressure switch	Pressostato gas	Реле давления газа	Presostato de gas	
F6	Luftdruckwächter	Manostat d'air	Air pressure switch	Pressostato aria	Реле давления воздуха	Presostato de aire	
M1	Brennermotor	Moteur du brûleur	Burner motor	Motore del bruciatore	Электродвигатель	Motor del quemador	
T2	Zündtrafo.	Transformateur d'allumage	Ignition transformer	Trasformatore d'accensione	Трансформатор поджига	Transformador de encendido	
Y13	Gasventil Brennerseitig	Vanne gaz principale	Gas valve burner side	Valvola principale gas	Газовый клапан со стороны горелки	Valvula de gas principal	
Y15	Sicherheitshauptgasventil	Vanne gaz de sécurité	Gas safety valve	Valvola sicurezza gas	Газовый предохранительный клапан	Valvula de seguridad de gas	
101	Ventilator	Ventilateur	Blower	Ventilatore	Вентилятор	Ventilador	
103	Luftklappe	Volet d'air	Air flap	Serranda aria	Воздушная заслонка	Clapeta de aire	
104	Druckregler	Régulateur de pression	Pressure regulator	Regolatore della pressione	Регулятор давления	Regulador de presión	
106	Filter	Filtere	Filter	Filtero	Фильтр	Filtero	
110	Gasinjektor	Injecteur gaz	Gas injector	Ugello gas	Газовые сопла	Inyector de gas	
113	Ansauggitter	Grille d'aspiration	Air box protection	Scatola dell'ari	Защитная решетка воздухозаборного короба	Rejilla de aire aspirado	
119	Messnippel	Prise pression	Pressure take-off	Prisa pressione	Ниппель для измерения давления	Toma de presión	

We reserve the right to make technical changes to improve our products without prior notice.
Мы сохраняем за собой право производить технические изменения для улучшения нашей
продукции без предварительного уведомления.