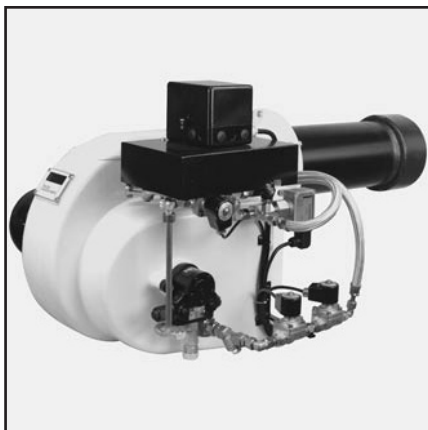




**Запасные части**      **Spare parts list**  
**Дизельная горелка**      **Light oil burner**

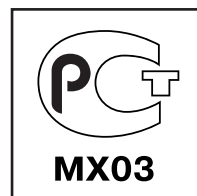


**EK 3.50 L-RO**  
**EK 3.50 L-ROA**  
**EK 3.70 L-RO**  
**EK 3.70 L-ROA**

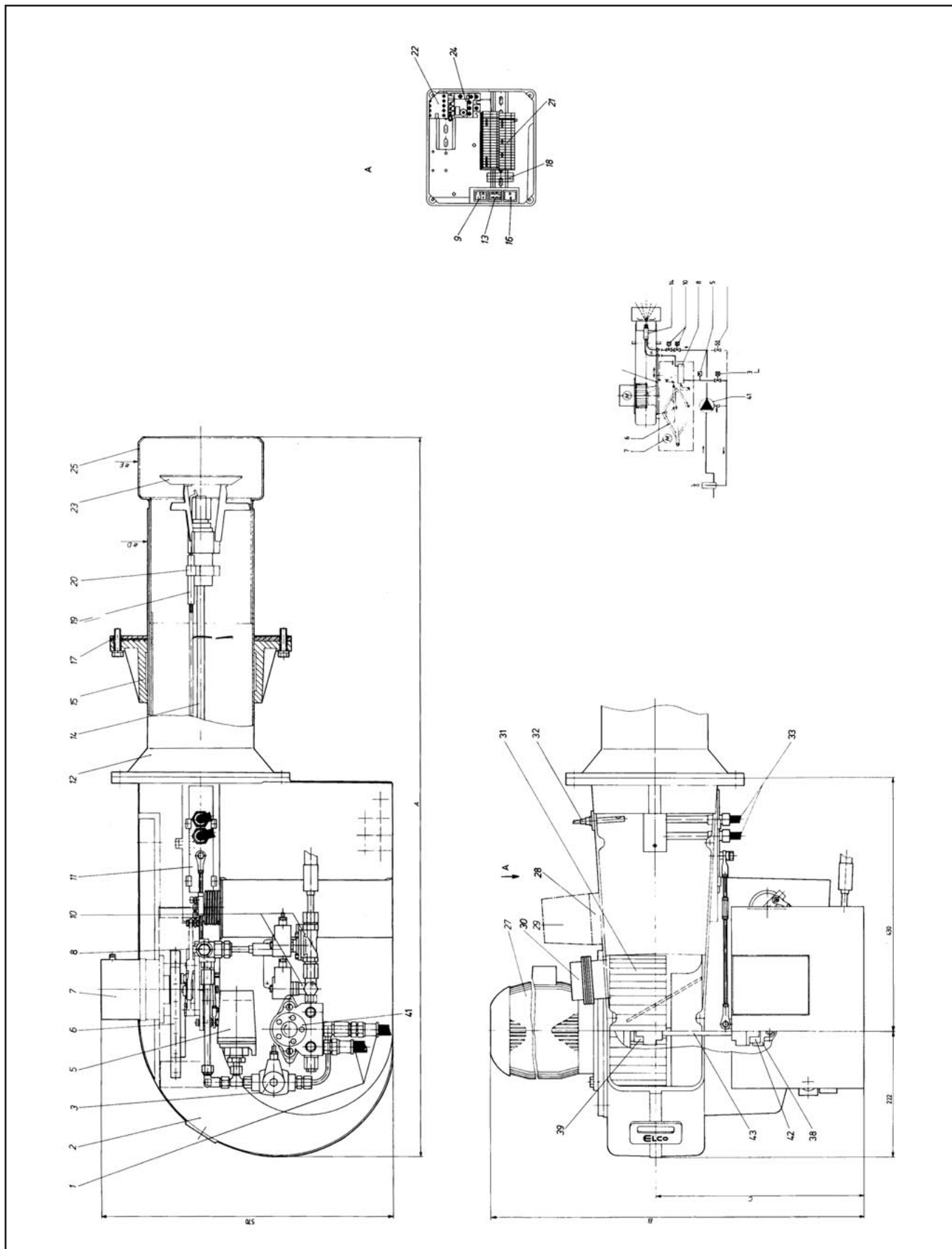


**Технические данные** .....По запросу  
**Инструкция по эксплуатации**.....По запросу  
**Электросхемы** ..... По запросу

EK 3.50 L-RO      -  
 EK 3.50 L-ROA      -  
 EK 3.70 L-RO      -  
 EK 3.70 L-ROA      -



# Запасные части



# Запасные части

Поз.	Наименование	Description	Арт. № ELCO	Арт. №	
1	Жидкотопливный шланг DN8X1500 3/8"-3/8" DIN4798A	Oil hose DN8X1500 3/8"-3/8" DIN4798A	13 013 082	240537	
3	Электромагнитный клапан 121G2320 G3/8" 20Вт DIN черный	Solenoid valve 121G2320 G3/8" 20W DIN black	13 013 813	112188	
5	Реле давления топлива FF 432 до 1995 DSA 43 F001 Rp1/2" с 1996	Oil pressure switch FF 432 up to 1995 DSA 43 F001 Rp1/2" from 1996	13 014 204 13 013 824	112215 121676	
6	Регулирование в комплекте	Regulating assembled	13 013 843	9770	
7	Сервопривод EAS2 38"/90° 5 с.	Actuator EAS2 38"/90° 5S	13 011 784	136194	
8	Регулятор потока 15-140 кг/ч	Volume governor 15-140KG/H	13 013 815	8486	
9	Переключатель "авто/ручной"	Switch auto-hand [1/21]	13 016 885	262422	
10	Электромагнитный клапан 121K6423 19Вт	Solenoid valve 121K6423 19W	13 013 825	112124	
11	Шкала 146X56	Scale 146X56	13 014 536	243728	
12	Жаровая труба в комплекте Ø125X410 EK 3.50 L-RO(A) Ø140X410 EK 3.70 L-RO(A)	Burner tube compl. Ø125X410 EK 3.50 L-RO(A) Ø140X410 EK 3.70 L-RO(A)	13 013 275 13 013 276	9672 9673	
13	3-х позиционный переключатель "выше/ниже"	Three-position switch, higher/lower	13 013 764	262423	
14	Форсуночный стержень 1XØ9/16" L500	Nozzle rod 1XØ9/16" L500	13 014 537	12668	
15	Фланец Ø125 EK 3.50 L-RO(A) Ø140 EK 3.70 L-RO(A)	Conecting flange Ø125 EK 3.50 L-RO(A) Ø140 EK 3.70 L-RO(A)	13 012 915 13 012 913	14218 14066	
16	Сервисный переключатель "вкл/выкл"	Service switch on/off	13 011 030	262424	
17	Изоляционная прокладка Ø125.5/242X10 EK 3.50 L-RO(A) Ø140.5/319X10 EK 3.70 L-RO(A)	Insulating flange Ø125.5/242X10 EK 3.50 L-RO(A) Ø140.5/319X10 EK 3.70 L-RO(A)	13 013 102 13 013 101	14219 14217	
18	Шина заземления UK5-TWIN-PE	Earth terminal UK5-TWIN-PE	13 011 890	263820	
19	Электрод левый + правый	Electrode left + right	13 014 218		⊕
19.1	Кабель поджига	Ignition cable	13 014 203	31324	
19.2	Кабель поджига	Ignition cable	13 014 220	301340	
20	Держатель электродов 30X12X2.5	Clamping clip 30X12X2.5	13 014 221	11908	
21	Наклемник 17GR 3BL	Terminal 17GR 3BL	13 014 219	19459	
22	Контактор В6-40-00 220/240В 40-450Гц	Contactore B6-40-00 220/240V 40-450Hz	13 011 025	120140	
23	Уравнительный диск LA9 Ø115 EK 3.50 L-RO(A) LA9 Ø130 EK 3.70 L-RO(A)	Baffle plate LA9 Ø115 EK 3.50 L-RO(A) LA9 Ø130 EK 3.70 L-RO(A)	13 014 222 13 014 223	12326 12325	⊕ ⊕
24	Реле защиты перегрузки T7DU 2.4 1.6-2.4A EK 3.50 L-ROA T7DU 4.0 2.4-4.0A EK 3.70 L-ROA	Over load relay T7DU 2.4 1.6-2.4A EK 3.50 L-ROA T7DU 4.0 2.4-4.0A EK 3.70 L-ROA	13 014 224 13 014 225	120144 120145	
25	Головка жаровой трубы Ø125/149X72 EK 3.50 L-RO(A) Ø140/167X85 EK 3.70 L-RO(A)	Flame pot Ø125/149X72 EK 3.50 L-RO(A) Ø140/167X85 EK 3.70 L-RO(A)	13 014 226 13 013 154	10181 12428	
27	Электродвигатель 0.55 кВт 3X230/440В, 50 Гц EK 3.50 0.92 кВт 3X230/400В, 50 Гц EK 3.70	Electric motor 0.55 kW 3X230/440V, 50 Hz EK 3.50 0.92 kW 3X230/400V, 50 Hz EK 3.70	13 013 124 13 013 125	10821 10834	
28	Цоколь топочного автомата AGM4	Socket AGM4	13 009 797	120100	
29	Топочный автомат LAL 1.25	Oil firing unit LAL 1.25	13 009 185	120101	
30	Трансформатор поджига ZM 20/12	Ignition transformer ZM 20/12	13 011 015	116072	
31	Вентилятор Ø218X83 ступица Ø14	Air wheel Ø218X83 bush Ø14	13 013 325	9679	
32	Датчик пламени QRB3(1)	Flame monitor QRB3(1)	13 014 227	103456	

# Запасные части

Поз.	Наименование	Description	Арт. № ELCO	Арт. №	
33	Жидкотопливный шланг DN4X500 Ø6-M12X1.5 DIN4798B	Hose DN4X500 Ø6-M12X1.5 DIN4798B	13 011 032	242030	
38	Сцепление Ø11.5X22	Coupling piece Ø11.5X22	13 012 833	1616	
39	Резиновое крестообразное сцепление Ø43/19	Rubber cross Ø43/19	13 011 022	140	
41	Жидкотопливный насос RSA 125 EK 3.50 L-RO(A) AJ 6 CE 1002 2P EK 3.70 L-RO(A)	Pump RSA 125 EK 3.50 L-RO(A) AJ 6 CE 1002 2P EK 3.70 L-RO(A)	13 013 144 13 014 192	120236 120229	
41.1	Комплект фильтр + прокладка AJ 6 CE 1002 RSA 125	Set filter + seal AJ 6 CE 1002 RSA 125	13 014 194 13 014 164	120451 120249	
42	Резиновое крестообразное сцепление Ø39/15	Rubber cross Ø39/15	13 011 023	141	
43	Сцепление в комплекте 12X100	Coupling complete 12X100	13 012 835	9692	

# Запасные части

## Примечание

	Обозначение	Caption
↗	Средства технического обслуживания	Maintenance parts
	Запасные части	Spare parts
↻	Быстроизнашивающиеся детали	Wearing parts

RU	↗	Средства технического обслуживания состоят из деталей, которые для предотвращения поломок необходимо заменять во время техобслуживания, в процессе обратной сборки демонтированных частей (к примеру, изоляционные материалы). На быстроизнашивающиеся детали и средства технического обслуживания, не распространяется гарантия завода изготовителя.
	↻	Быстроизнашивающиеся детали - это детали, которые необходимо менять несколько раз во время эксплуатации, даже если они не до конца отслужили свой срок (к примеру, жидкотопливные форсунки и жидкотопливные фильтры) На быстроизнашивающиеся детали и средства технического обслуживания, не распространяется гарантия завода изготовителя.
EN	↗	Maintenance parts are parts which should be replaced on a preventive basis during maintenance when reassembling disassembled parts (sealing components for example). For wear parts and maintenance parts, the factory's performance warranty for them over time under commercial conditions does not apply.
	↻	Wear parts are parts that have to be replaced several times during the product's service life, even when use of the over all product is in line with its intended purpose (for example oil injectors and oil filters). For wear parts and maintenance parts, the factory's performance warranty for them over time under commercial conditions does not apply.

**ELCO**

**ELCO  
KLOCKNER**  
Heiztechnik

**ELCOTHERM**

**elco**

**CUENOD**

We reserve the right to make technical changes to improve our products without prior notice.  
Мы сохраняем за собой право производить технические изменения для улучшения нашей  
продукции без предварительного уведомления.

<https://partsburners.com>  
8 (800) 600-01-34