

Запасные части **Spare parts list**
Дизельная горелка **Light oil burner**



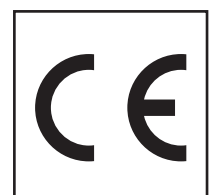
ECONOM2000 EL 03B.20 V
ECONOM2000 EL 03B.20 1DV
ECONOM2000 EL 03B.30 V
ECONOM2000 EL 03B.30 1DV



Инструкция по эксплуатации.....DOC126822

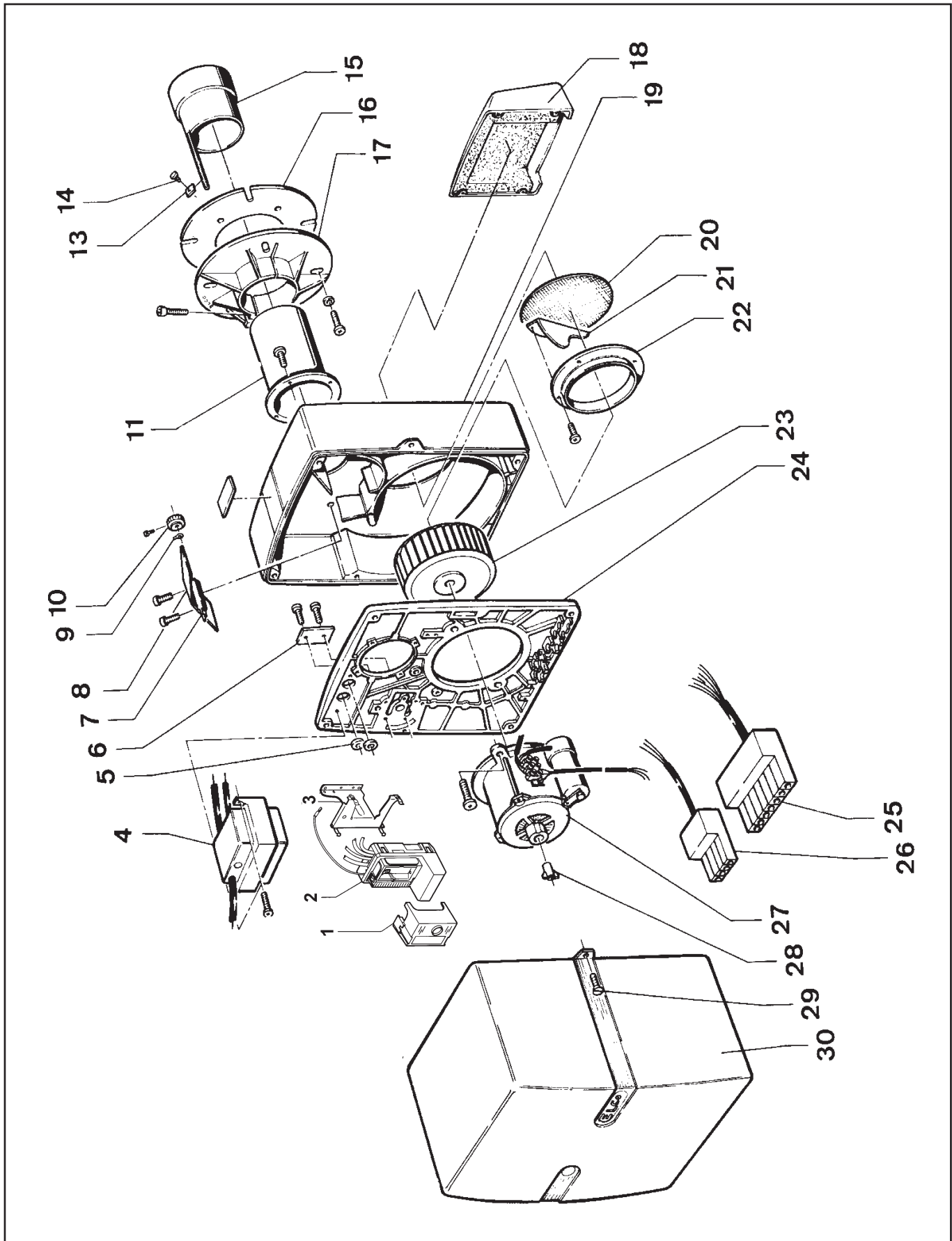
ЭлектросхемаDOC133604

EL 03B.20 V	13007147
EL 03B.20 1DV	13007146
EL 03B.30 V	13007150
EL 03B.30 1DV	13007149



Запасные части

Горелка



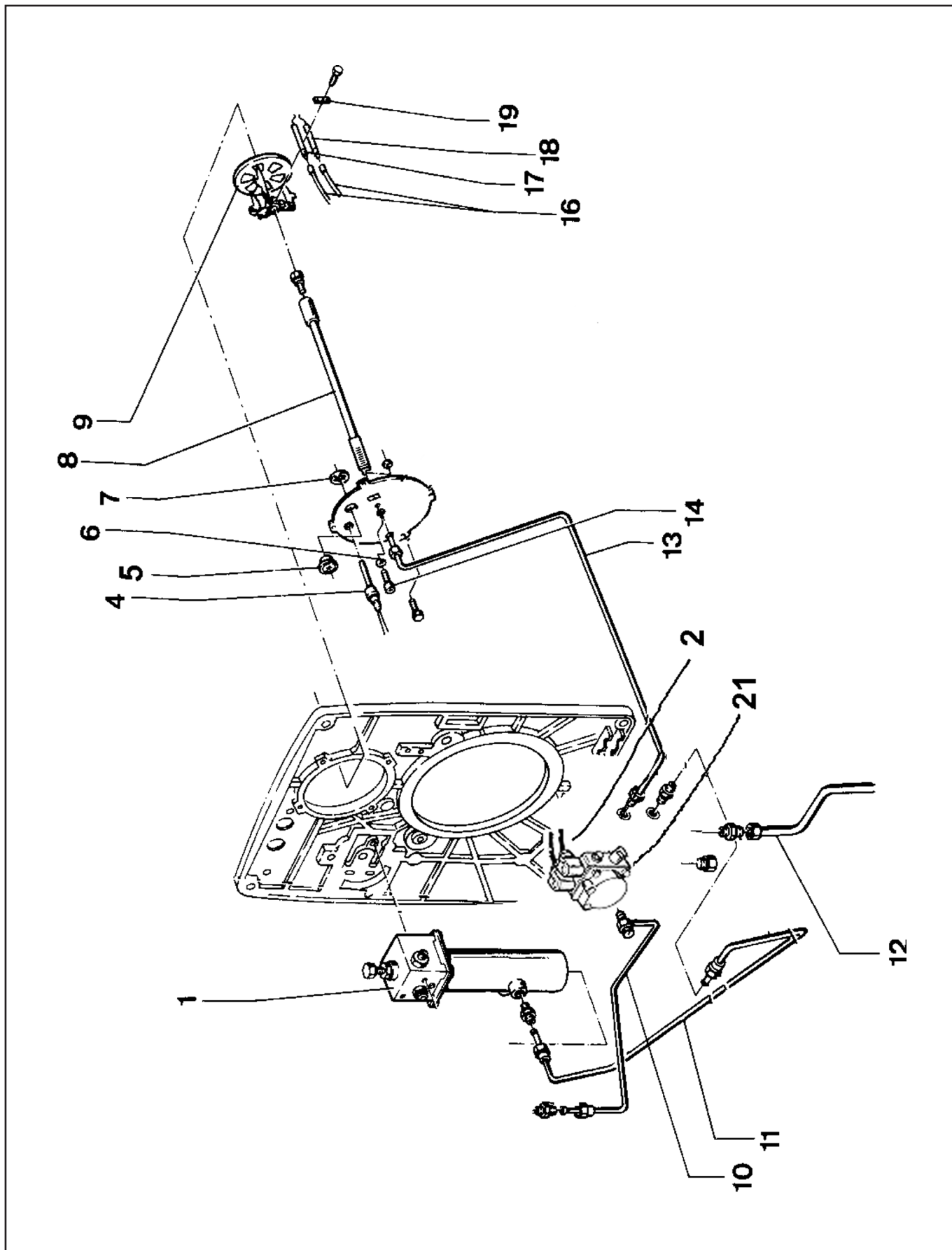
Запасные части

Горелка

Поз.	Наименование	Description	Арт. № ELCO	Арт. №	
1	Топочный автомат LOA 24	Control box LOA 24	13 013 219	106089	
2	Терминальный блок EL 03B.20/30 V EL 03B.20/30 1DV	Electrical connection box EL 03B.20/30 V EL 03B.20/30 1DV	13 012 694 13 012 967	106684 106748	
3	Крепление терминального блока	Bracket	13 013 060	106687	
4	Трансформатор поджига ZM 20/10	Transformer ZM 20/10	13 010 115	262433	
7	Ось воздушной заслонки 4КТ10-151	Air flap axe 4КТ10-151	13 012 883	9632	
8	Воздушная заслонка	Air flap	13 013 376	9633	
9	Муфта оси	Shaft bearing	13 011 922	9634	
10	Регулировочная гайка	Adjusting nut	13 011 918	9636	
11	Жаровая труба EL 03B.20 Ø110 EL 03B.30 Ø125	Tube EL 03B.20 Ø110 EL 03B.30 Ø125	13 011 913 13 011 914	106595 106596	
13	Гайка головки жаровой трубы М6	Flame cup nut M6	13 013 026	14255	
15	Головка жаровой трубы EL 03B.20 EL 03B.30	Flame cup EL 03B.20 EL 03B.30	13 013 153 13 013 160	12427 205228	
16	Прокладка фланца EL 03B.20 Ø110 EL 03B.30 Ø125	Flange isolation EL 03B.20 Ø110 EL 03B.30 Ø125	13 011 908 13 013 102	214791 14219	
17	Фланец EL 03B.20 Ø110 EL 03B.30 Ø125	Flange EL 03B.20 Ø110 EL 03B.30 Ø125	13 012 908 13 012 915	9310 14218	
18	Воздухозаборный короб EL 03B.20 EL 03B.30	Air intake housing EL 03B.20 EL 03B.30	13 012 974 13 011 916	106583 106584	
20	Сетчатый фильтр	Air intake funnel	13 011 925	9665	
21	Направляющая всасываемого воздуха EL 03B.30	Suction air guide EL 03B.30	13 011 926	9641	
23	Вентилятор Ø180X70 ступица Ø14	Air wheel Ø180X70 bush Ø14	13 013 324	9627	
25	7-контактный штекер Wieland	7P connector Wieland	13 010 523	106155	
26	4-контактный штекер Wieland EL 03B.20/30 1DV	4P connector Wieland EL 03B.20/30 1DV	13 013 188	105040	
27	Электродвигатель 450 Вт	Motor 450 W	13 013 128	106798	
28	Сцепление	Coupling	13 011 932	104781	
30	Кожух	Cover	13 020 440		

Запасные части

Смесительное устройство



Запасные части

Смесительное устройство

Поз.	Наименование	Description	Арт. № ELCO	Арт. №	
1	Гидравлический привод EL 03B.20/30 V EL 03B.20/30 1DV	Hydraulic device EL 03B.20/30 V EL 03B.20/30 1DV	13 013 093 13 013 092	13618 9420	
2	Катушка электромагнитного клапана	Solenoid coil	13 010 006	104118	
4	Датчик пламени QRB 1B	Flame monitor QRB 1B	13 012 976	8563	
5	Смотровое стекло	Inspection glass	13 013 361	9635	
8	Форсуночный стержень Ø1 9/16" L467	Nozzle rod Ø1 9/16" L467	13 012 949	9645	
9	Уравнительный диск EL 03B.20 LA9 Ø100/95 EL 03B.30 LA9 Ø115/110	Baffle plate EL 03B.20 LA9 Ø100/95 EL 03B.30 LA9 Ø115/110	13 012 842 13 012 853	1839 9781	
10	Медная жидкотопливная трубка EL 03B.20/30 V EL 03B.20/30 1DV	Copper pipe EL 03B.20/30 V EL 03B.20/30 1DV	13 013 303 13 013 334	13808 106444	
11	Медная жидкотопливная трубка EL 03B.20/30 1DV	Copper pipe EL 03B.20/30 1DV	13 013 333	13807	
12	Гибкий шланг + переходник 3/8"	Flexible pipe + fitting 3/8"	13 013 078	104275	
13	Медная жидкотопливная трубка EL 03B.20/30 V EL 03B.20/30 1DV	Copper pipe EL 03B.20/30 V EL 03B.20/30 1DV	13 013 302 13 013 332	106443 13806	
16	Кабель поджига	Ignition lead	13 011 944	219549	
17	Электрод поджига левый Ø6.2X55 Ø2 2XGEBG	Ignition electrode left Ø6.2X55 Ø2 2XGEBG	13 013 028	11923	
18	Электрод поджига правый Ø6.2X55 Ø2 2XGEBG	Ignition electrode right Ø6.2X55 Ø2 2XGEBG	13 013 029	11924	
19	Фиксатор электродов 30X12X2.5	Electrodes flange 30X12X2.5	13 014 221	11908	
21	Жидкотопливный насос EL 03B.20/30 V AL 65 C EL 03B.20/30 1DV AT3 55 C	Oil pump EL 03B.20/30 V AL 65 C EL 03B.20/30 1DV AT3 55 C	13 013 138 13 011 938	105048 121031	



	Обозначение	Caption
✂	Средства технического обслуживания	Maintenance parts
	Запасные части	Spare parts
🔄	Быстроизнашивающиеся детали	Wearing parts

RU	✂	Средства технического обслуживания состоят из деталей, которые для предотвращения поломок необходимо заменять во время техобслуживания, в процессе обратной сборки демонтированных частей (к примеру, изоляционные материалы). На быстроизнашивающиеся детали и средства технического обслуживания, не распространяется гарантия завода изготовителя.
	🔄	Быстроизнашивающиеся детали - это детали, которые необходимо менять несколько раз во время эксплуатации, даже если они не до конца отслужили свой срок (к примеру, жидкотопливные форсунки и жидкотопливные фильтры). На быстроизнашивающиеся детали и средства технического обслуживания, не распространяется гарантия завода изготовителя.
EN	✂	Maintenance parts are parts which should be replaced on a preventive basis during maintenance when reassembling disassembled parts (sealing components for example). For wear parts and maintenance parts, the factory's performance warranty for them over time under commercial conditions does not apply.
	🔄	Wear parts are parts that have to be replaced several times during the product's service life, even when use of the over all product is in line with its intended purpose (for example oil injectors and oil filters). For wear parts and maintenance parts, the factory's performance warranty for them over time under commercial conditions does not apply.

ELCO

ELCO
KLOCKNER
Heiztechnik

ELCOTHERM

elco

CUENOD

We reserve the right to make technical changes to improve our products without prior notice.
Мы сохраняем за собой право производить технические изменения для улучшения нашей продукции без предварительного уведомления.

<https://partsburners.com>
8 (800) 600-01-34