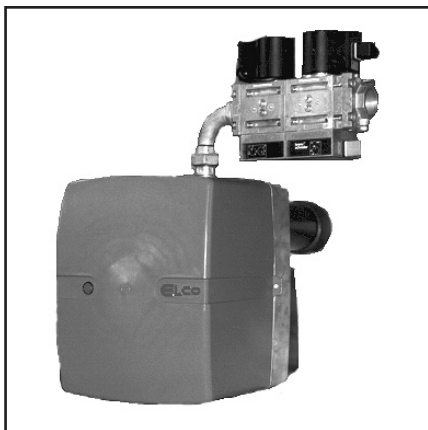


Запасные части
Газовая горелка

Spare parts list
Gas burner



EG 03B.250 R
EG 03B.250 F
EG 03B.250 R2G
EG 03B.250 F2G
EG 03B.250 RPG
EG 03B.250 FPG

EG 03B.400 R2G
EG 03B.400 F2G
EG 03B.400 RPG
EG 03B.400 FPG



Инструкция по эксплуатации.....DOC126825

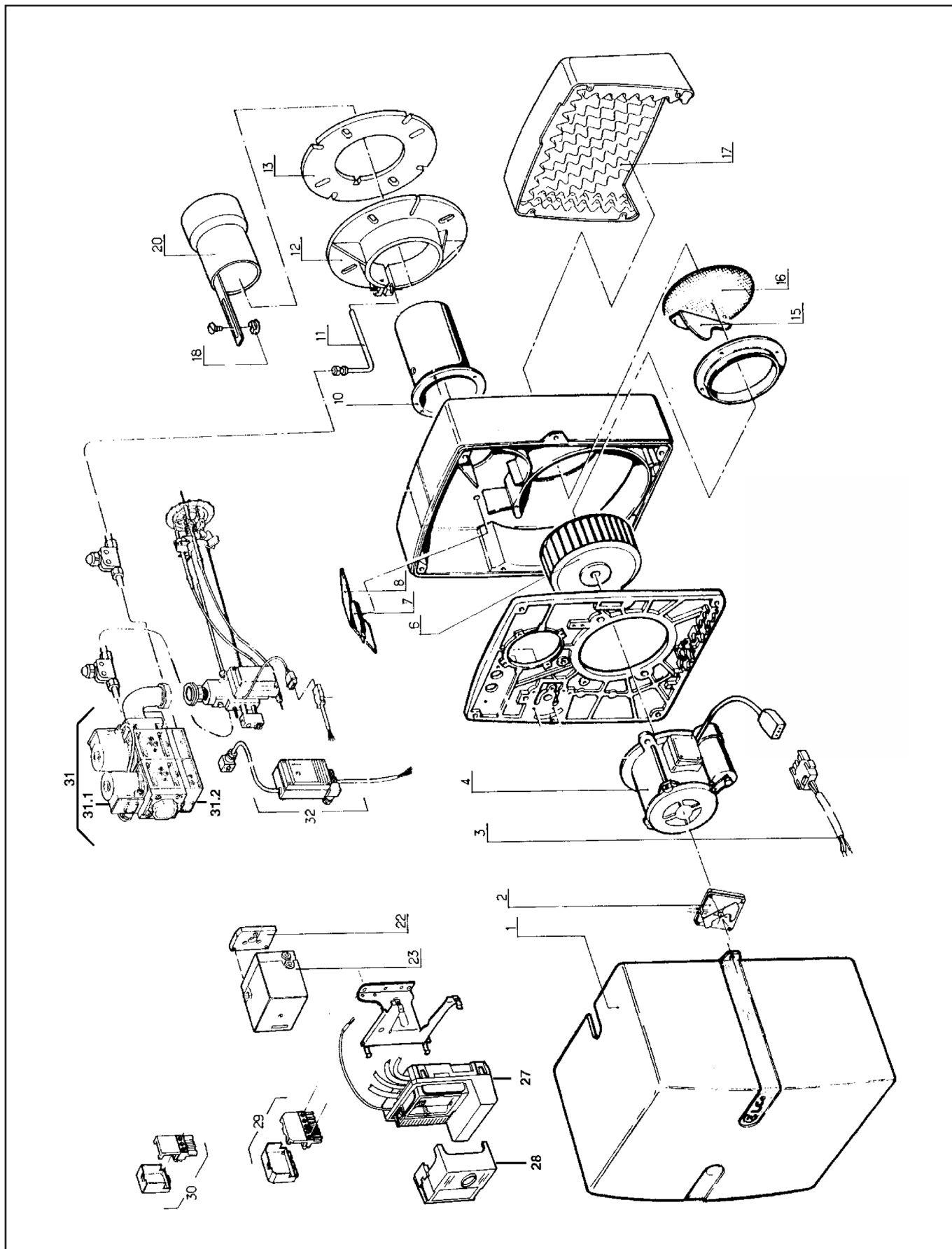
ЭлектросхемаDOC133539

EG 03B.250 R26	1"	13007166
EG 03B.250 R20	3/4"	13007170
EG 03B.250 F20	3/4"	13007167
EG 03B.250 R2G26	1"	13007168
EG 03B.250 R2G20	3/4"	13007171
EG 03B.250 RPG26	1"	13007176
EG 03B.250 RPG20	3/4"	13008823
EG 03B.250 F2G20	3/4"	13007169
EG 03B.400 R2G40	1 1/2"	13007172
EG 03B.400 R2G20	3/4"	13007175
EG 03B.400 RPG20	3/4"	13007291
EG 03B.400 F2G20	3/4"	13007173



Запасные части

Горелка



Запасные части

Горелка

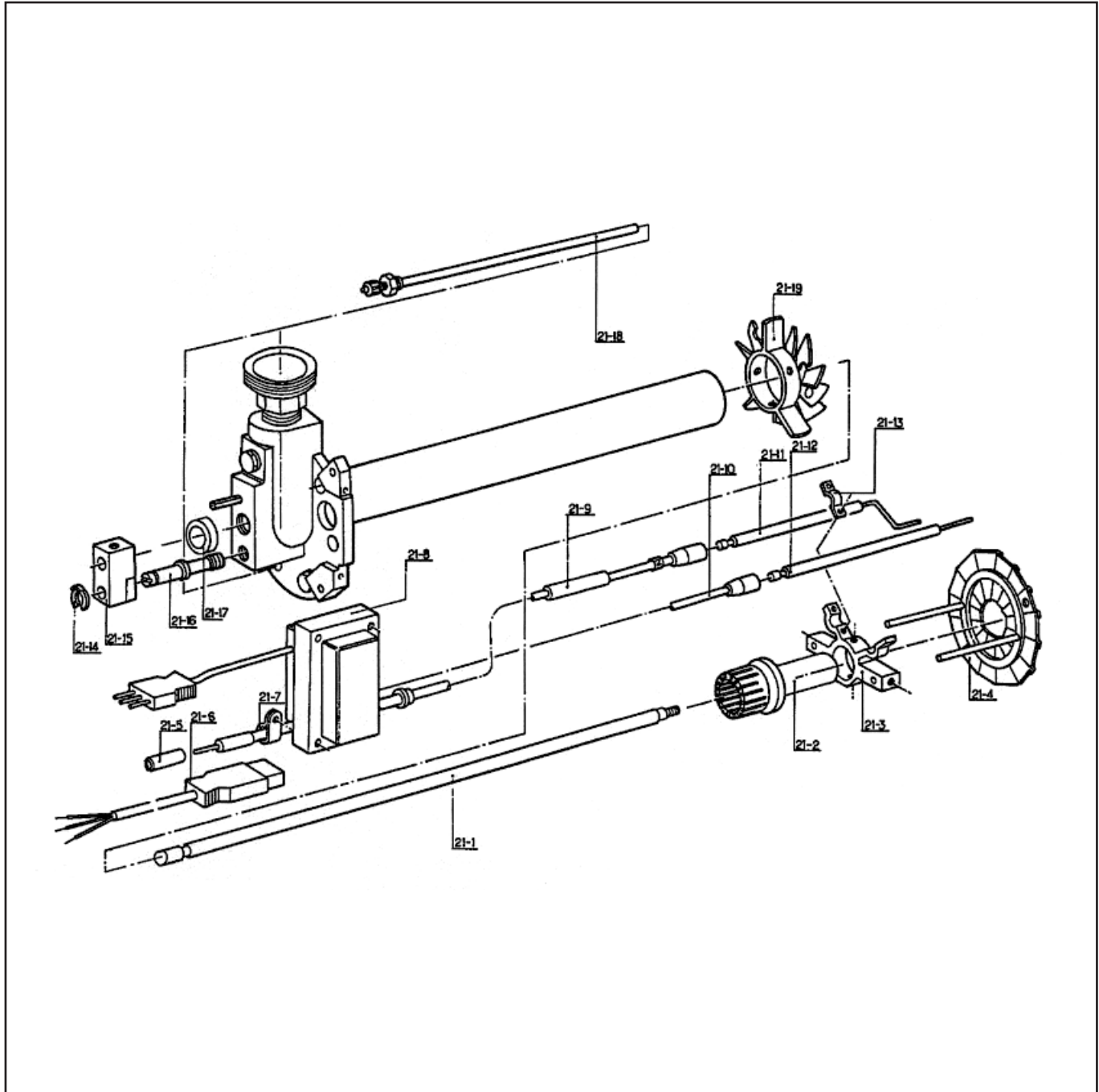
Поз.	Наименование	Description	Арт. № ELCO	Арт. №
1	Кожух	Cover	13 020 847	
2	Реле давления воздуха EG 03B.250 R/F LGW 10 A1 EG 03B... R2G/F2G LGW 3 A1	Air failure safety device EG 03B.250 R/F LGW 10 A1 EG 03B... R2G/F2G LGW 3 A1	13 013 178 13 013 182	106482 261826
3	Кабель электродвигателя	Motor cable	13 012 927	104449
4	Электродвигатель 450 Вт	Motor 450 W	13 013 128	106798
6	Вентилятор Ø180X70 втулка Ø14	Air wheel Ø180X70 bush Ø14	13 013 324	9627
7	Ось воздушной заслонки 4КТ10-151	Air flap axe 4КТ10-151	13 012 883	9632
8	Воздушная заслонка	Air flap	13 013 376	9633
10	Жаровая трубка EG 03B.250 Ø110 EG 03B.400 Ø125	Tube EG 03B.250 Ø110 EG 03B.400 Ø125	13 011 913 13 011 914	106595 106596
11	Трубка замера давления в топочной камере EG 03B... R2G/F2G	Combustion chamber pressure tube EG 03B... R2G/F2G	13 013 314	106881
12	Фланец EG 03B.250 R/F Ø110 EG 03B.250 R2G/F2G Ø110 EG 03B.400 R2G/F2G Ø125	Flange EG 03B.250 R/F Ø110 EG 03B.250 R2G/F2G Ø110 EG 03B.400 R2G/F2G Ø125	13 012 908 13 011 910 13 011 191	9310 214792 106573
13	Прокладка фланца EG 03B.250 Ø110 EG 03B.400 Ø125	Flange isolation EG 03B.250 Ø110 EG 03B.400 Ø125	13 011 908 13 013 102	214791 14219
15	Направляющая всасываемого воздуха	Suction air guide	13 011 926	9641
16	Сетчатый фильтр	Air intake funnel	13 011 925	9665
17	Воздухозаборный короб EG 03B.250 EG 03B.400	Air intake housing EG 03B.250 EG 03B.400	13 012 974 13 011 917	106583 219643
18	Винт головки жаровой трубы	Tube screw	13 013 027	115384
20	Головка жаровой трубы EG 03B.250 EG 03B.400	Combustion cup EG 03B.250 EG 03B.400	13 011 904 13 011 905	212229 212220
23	Сервопривод SQN31.251A2730	Servo-motor SQN31.251A2730	13 011 892	263641
27	Терминальный блок EG 03B.250 R/F EG 03B... R2G/F2G	Electrical connection box EG 03B.250 R/F EG 03B... R2G/F2G	13 010 944 13 010 446	106914 106915
28	Топочный автомат LGB 22.230B27	Control box LGB 22.230B27	13 009 202	106799
29	7-контактный штекер Wieland	7P connector Wieland	13 010 523	106155
30	4-контактный штекер Wieland	4P connector Wieland	13 011 095	

Специальные запасные части для модулируемых версий горелок RPG/FPG

Сервопривод SQN 31.402A2730	13 013 233	262434
Топочный автомат LFL 1.333	13 011 763	263598
Переключатель "выше/ниже"	13 013 764	262423
Переключатель "автоматический/ручной"	13 011 030	262422

Запасные части

Смесительное устройство



Запасные части

Смесительное устройство

Поз.	Наименование	Description	Арт. № ELCO	Арт. №	
21-2	Газовое сопло 20 и 300 мбар 37 мбар	Gas diffuser 20 and 300 mbar 37 mbar	13 013 012 13 013 011	106523 106522	
21-3	Держатель электродов 20 и 300 мбар 37 мбар	Electrodes holder 20 и 300 mbar 37 mbar	13 013 240 13 013 242	106545 106849	
21-4	Уравнительный диск EG 03B.250 EG 03B.400	Baffle plate EG 03B.250 EG 03B.400	13 012 859 13 012 866	105060 106572	
21-5	Разъём для измерения тока ионизации	Ionisation current measuring sheet	13 007 724	106438	
21-6	Кабель трансформатора поджига	Transformer cable	13 012 946	218926	
21-8	Трансформатор поджига ZA30 050E	Transformer ZA30 050E	13 013 259	218925	
21-9	Кабель поджига	Ignition lead	13 012 936	106770	
	Противопопомеховый резистор	Resistor with suppression	13 013 226	260384	
21-10	Кабель ионизации	Ionisation cable	13 012 933	106483	
21-11	Электрод поджига EG 03B.250 EG 03B.400	Ignition electrode EG 03B.250 EG 03B.400	13 013 035 13 013 039	105059 106866	
21-12	Электрод ионизации	Ionisation probe	13 013 038	106865	
21-13	Фиксатор электродов	Electrodes flange	13 014 481	211021	
21-16	Регулирующий винт	Setting screw	13 011 941	212883	
21-18	Импульсная трубка EG 03B... R2G/F2G	Mixing unit pressure impulse EG 03B... R2G/F2G	13 013 317	219350	
21-19	Завихритель 20 и 300 мбар EG 03B.250 20 и 300 мбар EG 03B.400 37 мбар	Turbulator 20 and 300 mbar EG 03B.250 20 and 300 mbar EG 03B.400 37 mbar	13 013 328 13 013 329 13 013 400	106532 106533 106859	

Запасные части

Газовая арматура



Поз.	Наименование	Description	Арт. № ELCO	Арт. №	
31	Газовый клапан	Gas train			
	EG 03B.250 R26 20 мбар	EG 03B.250 R26 20 mbar	13 014 495		
	EG 03B.250 R20 300 мбар	EG 03B.250 R20 300 mbar	13 014 498		
	EG 03B.250 F20 37 мбар	EG 03B.250 F20 37 mbar	13 014 497		
	EG 03B.250 R2G26 20 мбар	EG 03B.250 R2G26 20 mbar	13 014 478		
	EG 03B.250 R2G20 300 мбар	EG 03B.250 R2G20 300 mbar	13 014 499		
	EG 03B.250 F2G20 37 мбар	EG 03B.250 F2G20 37 mbar	13 014 496		
	EG 03B.250 RPG26 20 мбар	EG 03B.250 RPG26 20 mbar	13 014 478		
	EG 03B.250 RPG20 300 мбар	EG 03B.250 RPG20 300 mbar	13 014 499		
	EG 03B.250 FPG20 37 мбар	EG 03B.250 FPG20 37 mbar	13 014 496		
	EG 03B.400 R2G40 20 мбар	EG 03B.400 R2G40 20 mbar	13 014 489		
	EG 03B.400 R2G20 300 мбар	EG 03B.400 R2G20 300 mbar	13 014 489		
	EG 03B.400 F2G20 37 мбар	EG 03B.400 F2G20 37 mbar	13 014 496		
	EG 03B.400 RPG40 20 мбар	EG 03B.400 RPG40 20 mbar	13 014 489		
	EG 03B.400 RPG20 300 мбар	EG 03B.400 RPG20 300 mbar	13 014 489		
EG 03B.400 FPG20 37 мбар	EG 03B.400 FPG20 37 mbar	13 014 496			
31.1	Электромагнитная катушка клапана	Valve coil			
	EG 03B.250 CG2	EG 03B.250 CG2	13 012 897	106530	
	EG 03B.400 CG3 - предохранительный	EG 03B.400 CG3 - safety valve	13 007 970	106607	
	EG 03B.400 CG3 - главный клапан	EG 03B.400 CG3 - main valve	13 012 890	106611	
31.2	Газовый клапан	Gas valve alone			
	CG 2. DT R01 EG 03B.250 R/F	CG 2. DT R01 EG 03B.250 R/F	13 013 087	106809	
	CG 2. VT R01 EG 03B.250 R2G	CG 2. VT R01 EG 03B.250 R2G	13 013 088	106810	
	CG 2. VT R03 EG 03B.400 R2G	CG 2. VT R03 EG 03B.400 R2G	13 013 089	106812	
	CG 3. VT R01 EG 03B.400 R2G	CG 3. VT R01 EG 03B.400 R2G	13 011 896	106814	
21-5	Комплект для замера давления в топке	Furnace pressure take off set	13 014 532		

ELCO

**ELCO
KLOCKNER**
Heiztechnik

ELCOTHERM

elco

CUENOD

We reserve the right to make technical changes to improve our products without prior notice.
Мы сохраняем за собой право производить технические изменения для улучшения нашей продукции без предварительного уведомления.

<https://partsburners.com>
8 (800) 600-01-34