

Запасные части
Газовая горелка

Spare parts list
Gas burner



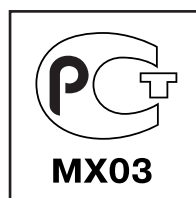
- econom2000 EG 01B.25 R**
- econom2000 EG 01B.25 F**
- econom2000 EG 01B.50 R**
- econom2000 EG 01B.50 F**
- econom2000 EG 01B.75 R**
- econom2000 EG 01B.75 F**



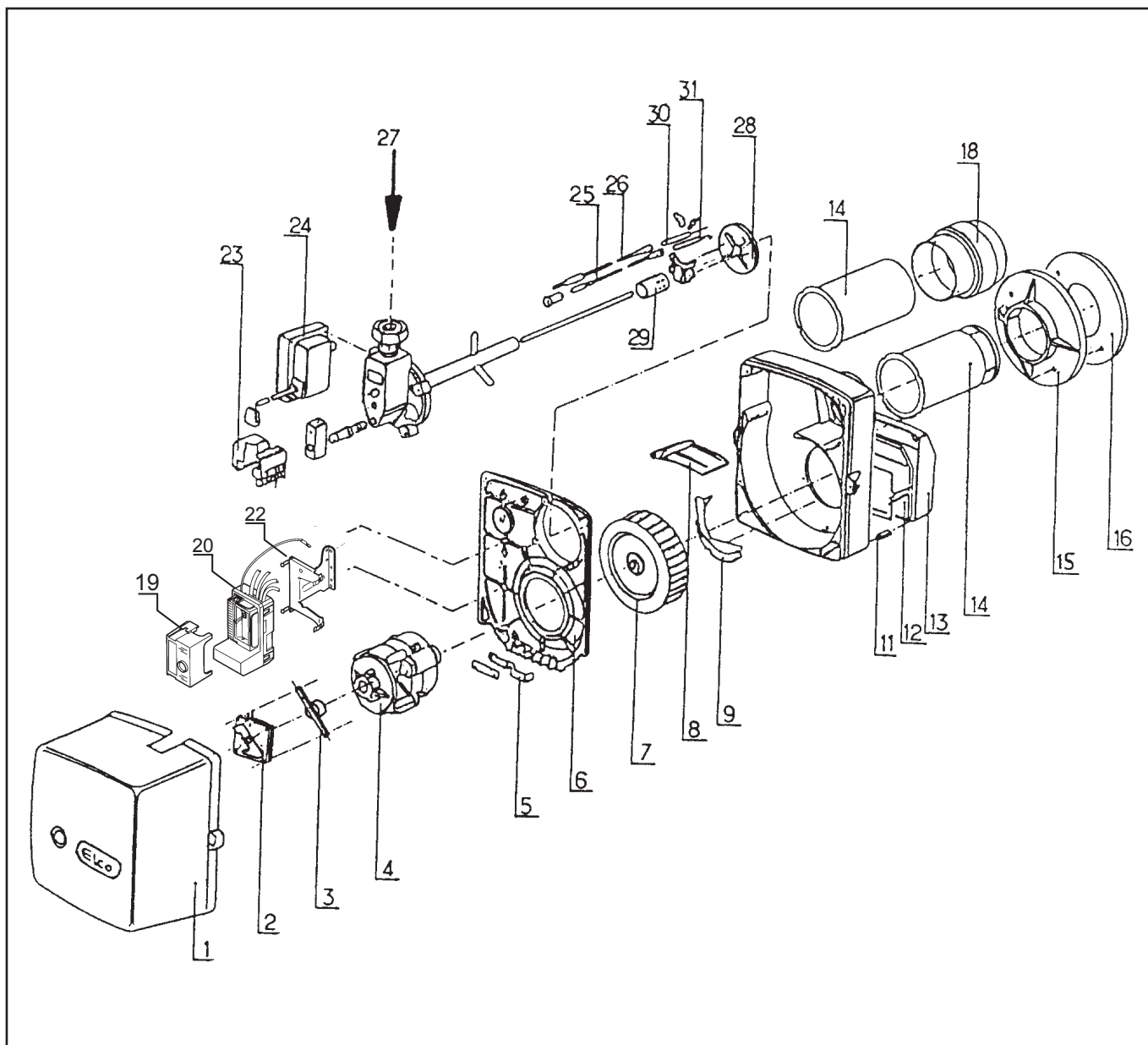
Инструкция по эксплуатации.....DOC126823

ЭлектросхемаDOC133540

EG 01B.25 R15	1/2"	13007006
EG 01B.25 F15	1/2"	-
EG 01B.50 R15	3/4"	13007011
EG 01B.50 F15	1/2"	-
EG 01B.75 R20	3/4"	13007012
EG 01B.75 F15	1/2"	-



Запасные части



Поз.	Наименование	Description	Арт. № ELCO	Арт. №
1	Кожух	Cover	13 012 997	106174
2	Реле давления воздуха LGW 10 A1	Air failure safety device LGW 10 A1	13 013 178	106482
3	Крепеж для реле давления воздуха	Pressure switch support	13 013 241	106591
4	Электродвигатель 90 Вт	Motor 90 W	13 013 129	106615
5	Скоба	Clamp	13 011 134	6434
6	Базовая плита	Base plate		12501
7	Вентилятор	Air wheel	13 008 264	106704
8	Воздушная заслонка	Air flap	13 013 378	12524
9	Направляющая всасываемого воздуха	Suction air guide	13 013 253	12530
11	Втулка EG 01B.75 R/F	Air box brace		12523
12	Звукоизоляция	Noise insulation	13 013 121	12520
13	Воздухозаборный короб	Air box	13 012 972	12503

Запасные части

Поз.	Наименование	Description	Арт. № ELCO	Арт. №
14	Жаровая труба EG 01B.25 Ø80X180 EG 01B.50 Ø90X178 EG 01B.75 Ø80X245	Tube EG 01B.25 Ø80X180 EG 01B.50 Ø90X178 EG 01B.75 Ø80X245	13 013 287 13 013 285 13 013 286	213467 211834 213083
15	Фланец EG 01B.25/75 Ø80 EG 01B.50 Ø90	Flange EG 01B.25/75 Ø80 EG 01B.50 Ø90	13 012 914 13 012 905	14097 6430
16	Фланцевое уплотнение EG 01B.25/75 Ø80 EG 01B.50 Ø90	Flange isolation EG 01B.25/75 Ø80 EG 01B.50 Ø90	13 007 697	106739 106738
18	Головка жаровой трубы Ø80X180 EG 01B.75	Combution cup Ø80X180 EG 01B.75	13 013 159	203954
19	Топочный автомат LGB 22.230B27	Control box LGB 22.230B27	13 009 202	106799
20	Терминальный блок EG 01B.25 EG 01B.50/75	Electrical connection box EG 01B.25 EG 01B.50/75	13 012 968 13 012 969	106750 106751
22	Крепление терминального блока	Electrical connection box support	13 013 060	106687
23	7-контактный штекер Wieland	Wieland plugs 7P	13 009 670	106155
24	Трансформатор поджига ZA30 050E	Transformer ZA30 050E	13 013 259	218925
25	Кабель поджига EG 01B.25/50 EG 01B.75	Ignition lead EG 01B.25/50 EG 01B.75	13 012 941 13 012 942	213219 215215
26	Кабель ионизации EG 01B.25/50 EG 01B.75	Ionisation cable EG 01B.25/50 EG 01B.75	13 012 940 13 012 943	212617 215216
27	Газовый клапан EG 01B.25 R/F EG 01B.50/75 R EG 01B.50/75 F	Gas valve EG 01B.25 R/F EG 01B.50/75 R EG 01B.50/75 F	13 007 963	106669 106627 106710
28	Уравнительный диск LA4 Ø64.5 EG 01B.25 LA4 Ø75 EG 01B.50 LA6 Ø75 EG 01B.75	Baffle plate LA4 Ø64.5 EG 01B.25 LA4 Ø75 EG 01B.50 LA6 Ø75 EG 01B.75	13 012 877 13 012 875 13 012 876	213417 211712 213354
	Электромагнитная катушка EG 01B.25 EG 01B.50/75	Solenoid coil EG 01B.25 EG 01B.50/75	130 12 898	106614 106531
29	Газовые сопла Ø22X50 8XØ1.2 8XØ1.5 EG 01B.25 R Ø22X50 24XØ1.5 EG 01B.50 R Ø22X50 16XØ1.1 EG 01B.25/50 F	Gas nozzle Ø22X50 8XØ1.2 8XØ1.5 Ø22X50 24XØ1.5 Ø22X50 16XØ1.1	13 013 019 13 013 017 13 013 020	213415 211705 213416
30	Электрод поджига EG 01B.25/50 Ø6.2X55 Ø3 1XGEB 180° EG 01B.75 R EG 01B.75 F	Ignition electrode EG 01B.25/50 Ø6.2X55 Ø3 1XGEB 180° EG 01B.75 R EG 01B.75 F	13 013 047 13 013 055 13 013 069	211775 215218 219268
31	Электрод ионизации Ø6.2X55 Ø3	Ionisation probe Ø6.2X55 Ø3	13 013 048	212615
	Газовая линия в комплекте EG 01B.25 R EG 01B.25 F EG 01B.50 R EG 01B.50 F EG 01B.75 R EG 01B.75 F	Gastube complete EG 01B.25 R EG 01B.25 F EG 01B.50 R EG 01B.50 F EG 01B.75 R EG 01B.75 F	13 012 956 13 012 957 13 012 958 13 012 959 13 012 955 13 008 259	215230 215231 215236 215237 215224 215225
	Реле давления газа мини. EG 01B.25 R/F	Prssure contr. device min. EG 01B.25	13 013 179	106510

ELCO

**ELCO
KLOCKNER**
Heiztechnik

ELCOTHERM

elco

CUENOD

We reserve the right to make technical changes to improve our products without prior notice.
Мы сохраняем за собой право производить технические изменения для улучшения нашей
продукции без предварительного уведомления.

<https://partsburners.com>
8 (800) 600-01-34