

**Запасные части**  
Комбинированная  
горелка - газ /  
дизельное топливо

**Spare parts list**  
Dual fuel burner -  
gas / light oil



**МК3.1**  
**МК3.2**  
**МК3.3**  
**МК3.4**

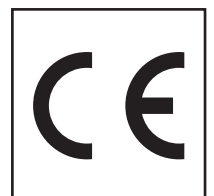
RU

EN

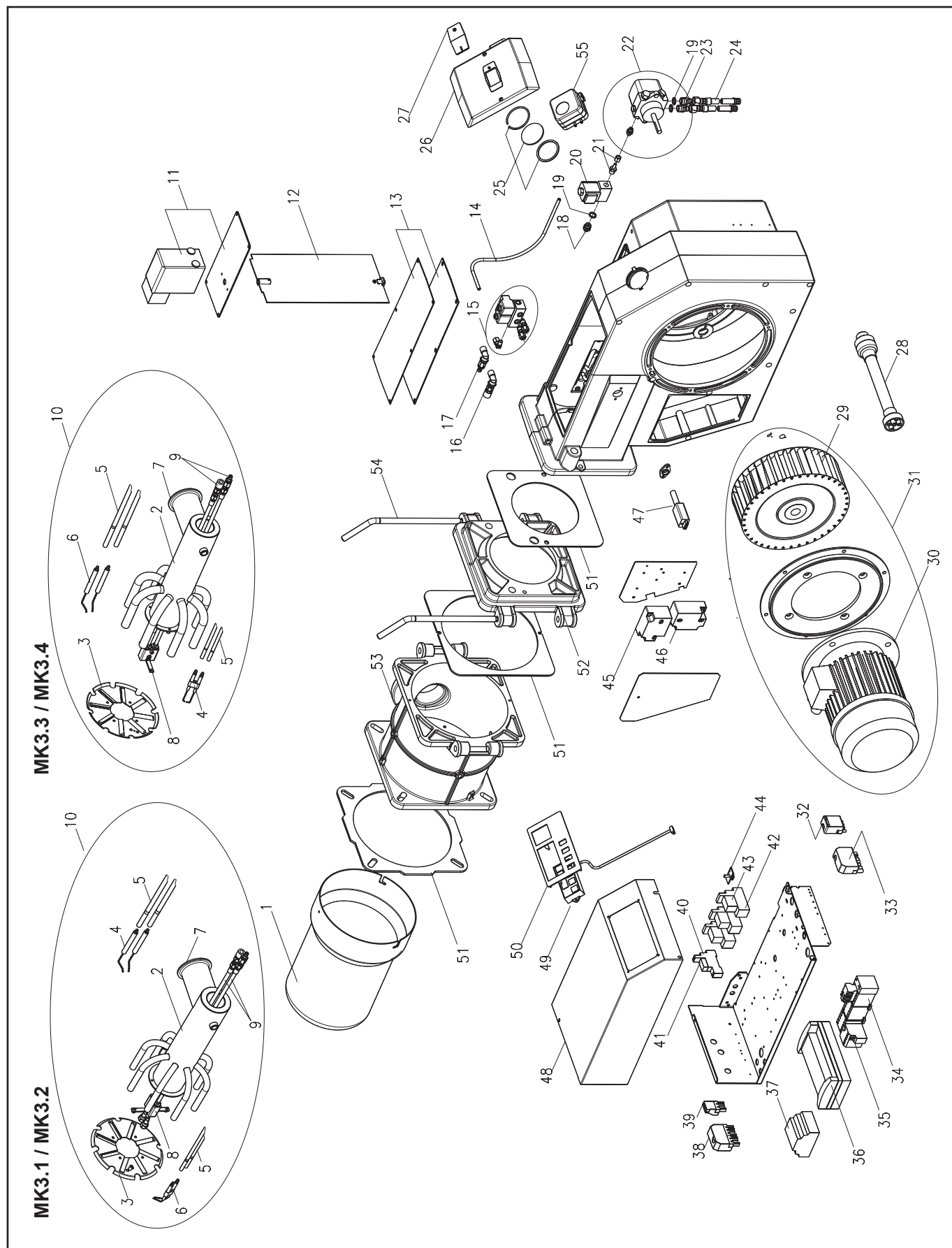
**РА - Отдельно стоящая насосная станция /**  
**Separate oil pump station**



МК3.1-ZM-L-N	27-36-43501
МК3.1-ZM-L-N + 200 mm	27-36-43505
МК3.1-ZM-L-N-PA	27-36-43511
МК3.1-ZM-L-N-PA + 200 mm	27-36-43515
МК3.2-ZM-L-N	27-36-43502
МК3.2-ZM-L-N + 200 mm	27-36-43506
МК3.2-ZM-L-N-PA	27-36-43512
МК3.2-ZM-L-N-PA + 200 mm	27-36-43516
МК3.3-ZM-L-N	27-36-43503
МК3.3-ZM-L-N + 200 mm	27-36-43507
МК3.3-ZM-L-N-PA	27-36-43513
МК3.3-ZM-L-N-PA + 200 mm	27-36-43517
МК3.4-ZM-L-N	27-36-43504
МК3.4-ZM-L-N + 200 mm	27-36-43508
МК3.4-ZM-L-N-PA	27-36-43514
МК3.4-ZM-L-N-PA + 200 mm	27-36-43518



# Запасные части



# Запасные части

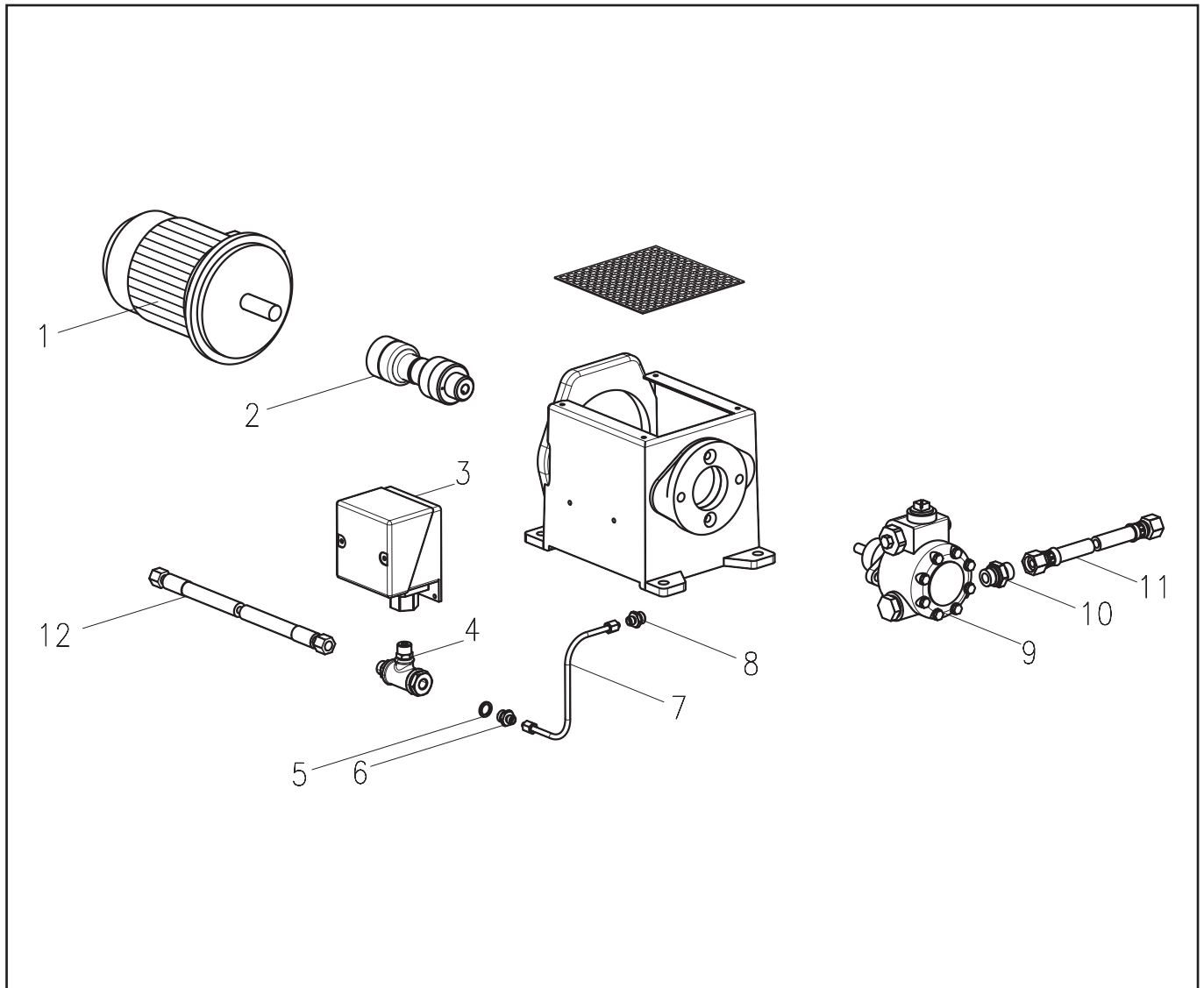
Поз.	Наименование	Description	Арт. №
1	Жаровая труба МКЗ.1/3.2 МКЗ.1/3.2 + 200 мм МКЗ.3/3.4 МКЗ.3/3.4 + 200 мм	Fire tube  МКЗ.1/3.2 МКЗ.1/3.2 + 200 mm МКЗ.3/3.4 МКЗ.3/3.4 + 200 mm	 47-90-25392 47-90-25442 47-90-25393 47-90-25443
2	Газовая труба МКЗ.1/3.2 МКЗ.1/3.2 + 200 мм МКЗ.3/3.4 МКЗ.3/3.4 + 200 мм	Gas tube  МКЗ.1/3.2 МКЗ.1/3.2 + 200 mm МКЗ.3/3.4 МКЗ.3/3.4 + 200 mm	 47-90-27091 47-90-27092 47-90-27097 47-90-27098
3	Уравнительный диск МКЗ.1/3.2 МКЗ.3/3.4	Baffle plate  МКЗ.1/3.2 МКЗ.3/3.4	 47-90-25088 47-90-25238
4	Блок электродов поджига для жидкого топлива	Ignition block electrode for oil	47-90-26213
5	Кабель поджига (2 шт.)  + 200 мм	Ignition cable (2 pcs.)  + 200 mm	 47-50-25003* 47-50-25482*
6	Блок электродов поджига для газа	Ignition block electrode for gas	47-90-24921
7	Кольцевая прокладка (5 шт.)	O-Ring gasket (5 pcs.)	47-50-12791*
8	Форсуночный стержень  + 200 мм	Nozzle rod  + 200 mm	 47-90-25086 47-90-25423
9	Гидравлический комплект	Hydraulic set	47-90-27087
10	Смесительное устройство (без кабелей поджига) МКЗ.1/3.2 МКЗ.1/3.2 + 200 мм МКЗ.3/3.4 МКЗ.3/3.4 + 200 мм	Mixing head (without ignition cables)  МКЗ.1/3.2 МКЗ.1/3.2 + 200 mm МКЗ.3/3.4 МКЗ.3/3.4 + 200 mm	 47-90-25036 47-90-24993 47-90-25272 47-90-25425
11	Сервопривод	Actuator	47-90-24473
12	Воздушная заслонка	Air flap	47-90-24464
13	Крышка с прокладкой	Cover with seal	47-90-12982
14	Металлическая жидкотопливная трубка	Fuel-oil tube	47-90-25156
15	Жидкотопливный электромагнитный клапан	Oil valve	47-90-27105
16	Фитинг	Fitting	47-90-25464
17	Фитинг	Fitting	47-90-25465
18	Фитинг	Fitting	37-50-11348*
19	Металлическая прокладка Ø18/13X2 (50 шт.)	Metallic seal Ø18/13X2 (50 pcs.)	37-50-11293*
20	Жидкотопливный клапан МКЗ.1/3.2 МКЗ.3/3.4	Oil valve  МКЗ.1/3.2 МКЗ.3/3.4	 36-90-11583 47-90-27107
21	Фитинг  МКЗ.1/3.2 МКЗ.3/3.4	Fitting  МКЗ.1/3.2 МКЗ.3/3.4	 47-90-12808 47-90-20862
22	Жидкотопливный насос МКЗ.1 МКЗ.2 МКЗ.3/3.4	Oil pump  МКЗ.1 МКЗ.2 МКЗ.3/3.4	 47-90-26063 47-90-26064 47-90-27110
23	Фитинг  МКЗ.1/3.2 (10 шт.) МКЗ.3/3.4	Fitting  МКЗ.1/3.2 (10 pcs.) МКЗ.3/3.4	 46-50-10554* 47-90-12819

# Запасные части

Поз.	Наименование	Description	Арт. №
24	Жидкотопливный шланг 1500 мм (2 шт.) МКЗ.1/3.2 МКЗ.3/3.4	Oil hose 1500 mm (2 pcs.) МКЗ.1/3.2 МКЗ.3/3.4	57-50-10348* 47-50-12818*
25	Смотровое окно с прокладкой	Inspection glass with seal	36-90-11544
26	Крышка	Cover	47-90-24999
27	Крышка смотрового окна	Inspection glass cover	47-90-12106
28	Сцепление МКЗ.1/3.2 МКЗ.3 МКЗ.4	Coupling МКЗ.1/3.2 МКЗ.3 МКЗ.4	47-90-27096 47-90-27101 47-90-27102
29	Вентилятор МКЗ.1 МКЗ.2/3.3 МКЗ.4	Air fan МКЗ.1 МКЗ.2/3.3 МКЗ.4	47-90-27093 47-90-27099 47-90-25426
30	Электродвигатель МКЗ.1 МКЗ.2/3.3 МКЗ.4	Motor МКЗ.1 МКЗ.2/3.3 МКЗ.4	47-90-12802 47-90-12803 47-90-22876
31	Электродвигатель с вентилятором МКЗ.1 МКЗ.2/3.3 МКЗ.4	Motor with air fan МКЗ.1 МКЗ.2/3.3 МКЗ.4	47-90-27094 47-90-27100 47-90-26801
32	4-контактный штекер	Plug 4P	37-90-20744
33	7-контактный штекер	Plug 7P	37-90-20731
34	Звезда-треугольник в сборе	Star-delta assembly	47-90-25176
35	Реле защиты от перегрузки МКЗ.1/3.2 МКЗ.3/3.4	Thermo-relay МКЗ.1/3.2 МКЗ.3/3.4	47-90-25172 47-90-25174
36	Топочный автомат МРА22	Control box MPA22	47-90-24166
37	Модуль CL-LSR	Module CL-LSR	47-90-25177
38	7-контактный штекер	Plug 7P	37-90-10831
39	3-контактный штекер	Plug 3P	37-90-20739
40	Цоколь CR-PLSx	Socket CR-PLSx	47-90-26713
41	Реле CR-P230AC2	Relay CR-P230AC2	47-90-25199
42	Цоколь CR-M4LS	Socket CR-M4LS	47-90-26731
43	Реле CR-M230AC4	Relay CR-M230AC4	47-90-25181
44	Переключатель "Авто./Руч."	Switcher "Auto-Hand"	47-90-25040
45	Трансформатор поджига MOD.26/35	Ignition transformator MOD.26/35	47-90-24922
46	Трансформатор поджига MOD.26/48 МКЗ.1/3.2/3.3 МКЗ.4	Ignition transformator MOD.26/48 МКЗ.1/3.2/3.3 МКЗ.4	47-90-27095 47-90-26930
47	Датчик пламени	Photocell	47-90-28268
48	Крышка панели управления	Control panel cover	47-90-25206
49	Жидкокристаллический экран AM07	Display AM07	47-90-24167
50	Информационная панель	Synoptic panel	47-90-25074
51	Прокладки в комплекте	Seals cpl.	47-90-26792
52	Фланец	Flange	47-90-12771
53	Откидной фланец	Hinged flange	47-90-12770
54	Шарнир (2 шт.)	Hinge (2 pcs.)	46-50-12809*
55	Реле давления воздуха	Air pressure switch	47-90-26723

## Запасные части

### Отдельно стоящая насосная станция МК3...-РА Separate oil pump station МК3...-РА



Поз.	Наименование	Description	Арт. №
1	Электродвигатель	Motor	36-90-11538
2	Сцепление	Coupling	47-90-27103
3	Реле давления жидкого топлива	Oil pressure switcher	47-90-28330
4	Т-фитинг	T-fitting	44-90-23080
5	Металлическая прокладка Ø14/10X2 (50 шт.)	Metallic seal Ø14/10X2 (50 pcs.)	37-50-10788*
6	Фитинг (5 шт.)	Fitting (5 pcs.)	47-50-20127*
7	Металлическая жидкотопливная трубка	Fuel-oil tube	47-90-27104
8	Фитинг (10 шт.)	Fitting (10 pcs.)	47-50-20862*
9	Жидкотопливный насос	Oil pump	47-90-27111
10	Фитинг	Fitting	47-90-12819
11	Жидкотопливный шланг 1500 мм (2 шт.)	Oil hose 1500 mm (2 pcs.)	47-50-12818*
12	Жидкотопливный шланг 1500 мм	Oil hose 1500 mm	47-90-25302
*	Доступно для заказа поштучно при замене артикулов xx-50-xxxxx на xx-90-xxxxx	Available for ordering single piece by changing codes from xx-50-xxxxx into xx-90-xxxxx	



	Обозначение	Caption
🔧	Средства технического обслуживания	Maintenance parts
	Запасные части	Spare parts
🔄	Быстроизнашивающиеся детали	Wearing parts

RU	🔧	Средства технического обслуживания состоят из деталей, которые для предотвращения поломок необходимо заменить во время техобслуживания, в процессе обратной сборки демонтированных частей (к примеру, изоляционные материалы). На быстроизнашивающиеся детали и средства технического обслуживания, не распространяется гарантия завода изготовителя.
	🔄	Быстроизнашивающиеся детали - это детали, которые необходимо менять несколько раз во время эксплуатации, даже если они не до конца отслужили свой срок (к примеру, жидкотопливные форсунки и жидкотопливные фильтры). На быстроизнашивающиеся детали и средства технического обслуживания, не распространяется гарантия завода изготовителя.
EN	🔧	Maintenance parts are parts which should be replaced on a preventive basis during maintenance when reassembling disassembled parts (sealing components for example). For wear parts and maintenance parts, the factory's performance warranty for them over time under commercial conditions does not apply.
	🔄	Wear parts are parts that have to be replaced several times during the product's service life, even when use of the over all product is in line with its intended purpose (for example oil injectors and oil filters). For wear parts and maintenance parts, the factory's performance warranty for them over time under commercial conditions does not apply.

We reserve the right to make technical changes to improve our products without prior notice.  
Мы сохраняем за собой право производить технические изменения для улучшения нашей продукции без предварительного уведомления.

03 17 / 72-10-57245-DE

<https://partsburners.com>  
8 (800) 600-01-34