

Запасные части
Комбинированная
горелка - газ /
дизельное топливо

Spare parts list
Dual fuel burner -
gas / light oil



МК2.2

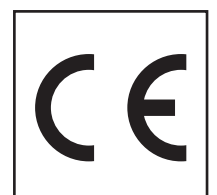
РА - Отдельно стоящая насосная станция /
Separate oil pump station

RU

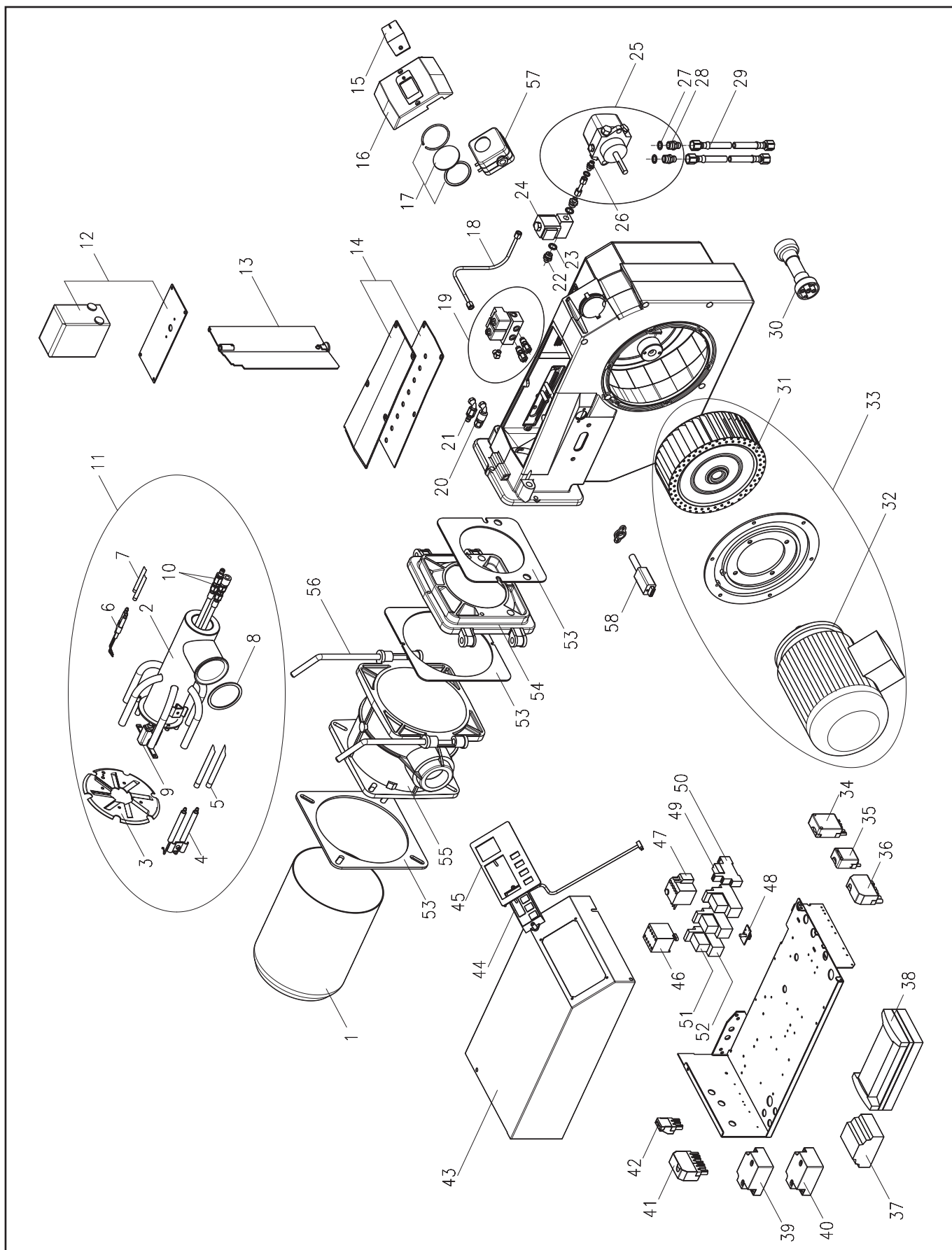
EN



МК2.2-ZM-L-N	27-36-43552
МК2.2-ZM-L-N + 100 mm	27-36-43554
МК2.2-ZM-L-N + 200 mm	27-36-43556
МК2.2-ZM-L-N-PA	27-36-43558
МК2.2-ZM-L-N-PA + 100 mm	27-36-43560
МК2.2-ZM-L-N-PA + 200 mm	27-36-43562



Запасные части



Запасные части

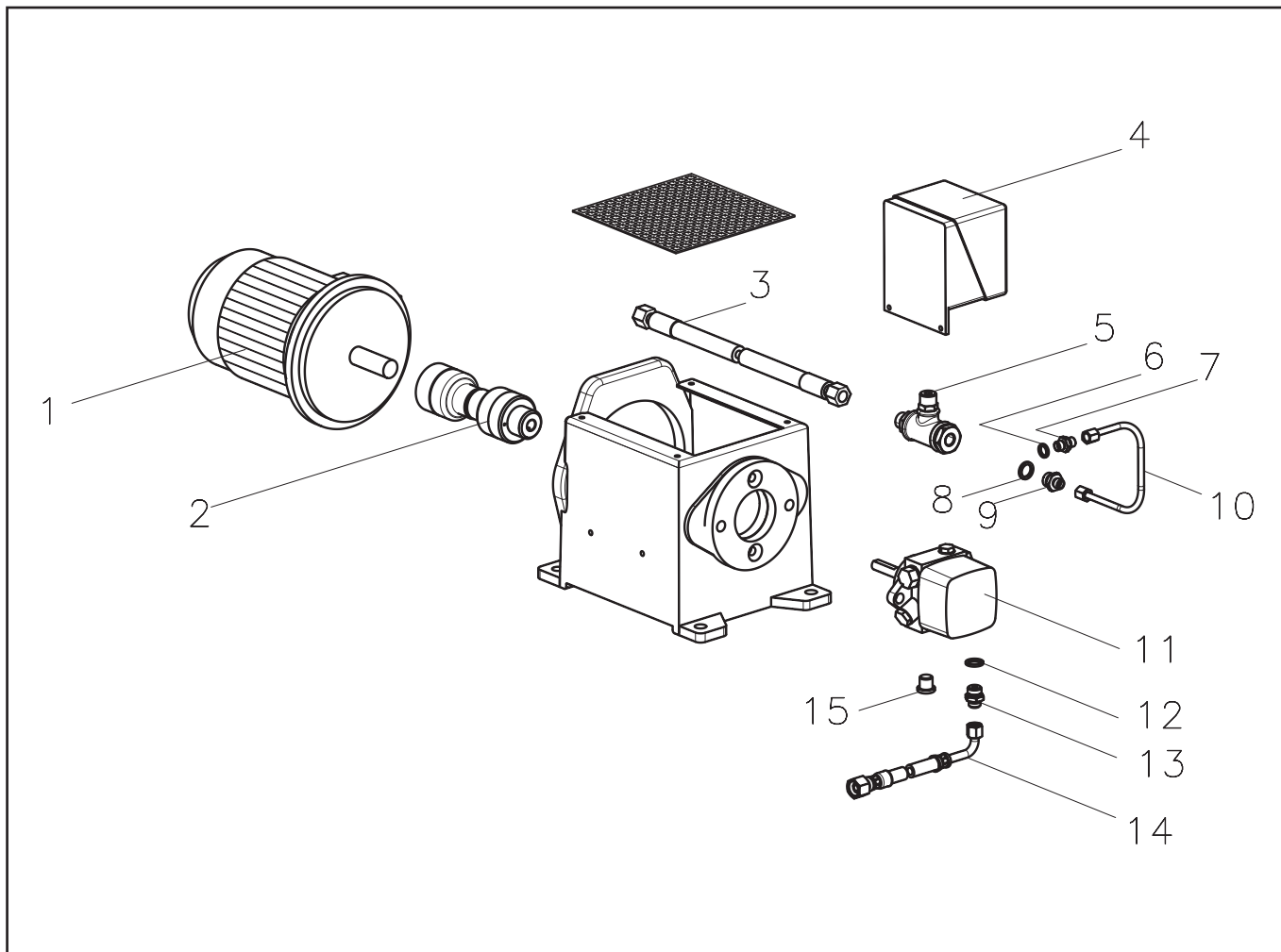
Поз.	Наименование	Description	Арт. №
1	Жаровая труба МК2.2 МК2.2 + 100 мм МК2.2 + 200 мм	Fire tube МК2.2 МК2.2 + 100 mm МК2.2 + 200 mm	 47-90-25472 47-90-26420 47-90-26421
2	Газовая труба МК2.2 МК2.2 + 100 мм МК2.2 + 200 мм	Gas tube МК2.2 МК2.2 + 100 mm МК2.2 + 200 mm	 47-90-27084 47-90-27085 47-90-27086
3	Уравнительный диск	Baffle plate	47-90-25515
4	Блок электродов поджига для жидкого топлива	Ignition block electrode for oil	47-90-26213
5	Кабель поджига для жидкого топлива (2 шт.) + 100 мм + 200 мм	Ignition cable for oil (2 pcs.) + 100 mm + 200 mm	 47-50-26104* 47-50-25134* 47-50-25005*
6	Блок электродов поджига для газа	Ignition block electrode for gas	47-90-24921
7	Кабель поджига для газа (2 шт.) + 100 мм + 200 мм	Ignition cable for gas (2 pcs.) + 100 mm + 200 mm	 47-50-25134* 47-50-25004* 47-50-25005*
8	Кольцевая прокладка (5 шт.)	O-Ring gasket (5 pcs.)	47-50-25521
9	Форсуночный стержень + 100 мм + 200 мм	Nozzle rod + 100 mm + 200 mm	 47-90-25548 47-90-25561 47-90-26240
10	Гидравлический комплект	Hydraulic set	47-90-27087
11	Смесительное устройство (без кабелей поджига) + 100 мм + 200 мм	Mixing head (without ignition cables) + 100 mm + 200 mm	 47-90-25473 47-90-25562 47-90-26108
12	Сервопривод	Actuator	47-90-24763
13	Воздушная заслонка с 12.2008 до 12.2008	Air flap from 12.2008 until 12.2008	 47-90-27030 47-90-24663
14	Крышка с прокладкой	Cover with seal	47-90-10698
15	Крышка смотрового окна	Inspection glass cover	47-90-12106
16	Крышка	Cover	47-90-24857
17	Смотровое окно с прокладкой	Inspection glass with seal	36-90-11544
18	Металлическая жидкотопливная трубка	Fuel-oil tube	47-90-25468
19	Жидкотопливный электромагнитный клапан	Oil valve	47-90-27105
20	Фитинг	Fitting	47-90-25464
21	Фитинг	Fitting	47-90-25465
22	Фитинг	Fitting	47-90-20862
23	Металлическая прокладка Ø18/13X2 (50 шт.)	Metallic seal Ø18/13X2 (50 pcs.)	37-50-11293*
24	Жидкотопливный клапан	Light oil valve	47-90-27106
25	Жидкотопливный насос	Oil pump	47-90-26063
26	Фитинг (5 шт.)	Fitting (5 pcs.)	47-50-20127*
27	Металлическая прокладка Ø14/10X2 (50 шт.)	Metallic seal Ø14/10X2 (50 pcs.)	37-50-10788*
28	Фитинг (10 шт.)	Fitting (10 pcs.)	46-50-10554*
29	Жидкотопливный шланг 1500 мм (2 шт.)	Oil hose 1500 mm (2 pcs.)	57-50-10348*
30	Сцепление	Coupling	47-90-27179

Запасные части

Поз.	Наименование	Description	Арт. №	
31	Вентилятор	Air fan	47-90-24847	
32	Электродвигатель	Motor	47-90-24846	
33	Электродвигатель с вентилятором	Motor with air fan	47-90-25508	
34	5-контактный штекер	Plug 5P	37-90-20748	
35	4-контактный штекер	Plug 4P	37-90-20744	
36	7-контактный штекер	Plug 7P	37-90-20731	
37	Модуль CL-LSR	Module CL-LSR	47-90-25177	
38	Топочный автомат MPA22	Control box MPA22	47-90-24166	
39	Трансформатор поджига MOD.26/35	Ignition transformator MOD.26/35	47-90-24469	
40	Трансформатор поджига MOD.26/48	Ignition transformator MOD.26/48	47-90-26930	
41	7-контактный штекер	Plug 7P	37-90-10831	
42	3-контактный штекер	Plug 3P	37-90-20739	
43	Крышка панели управления	Control panel cover	47-90-25206	
44	Жидкокристаллический экран AM07	Display AM07	47-90-24167	
45	Информационная панель	Synoptic panel	47-90-25074	
46	Миниконтактор B7-30-10	Motor contactor B7-30-10	47-90-25171	
47	Реле защиты от перегрузки	Thermo-relay	47-90-25173	
48	Переключатель "Авто./Руч."	Switcher "Auto-Hand"	47-90-25040	
49	Реле CR-P230AC2	Relay CR-P230AC2	47-90-25199	
50	Цоколь CR-PLSx	Socket CR-PLSx	47-90-26713	
51	Реле CR-M230AC4	Relay CR-M230AC4	47-90-25181	
52	Цоколь CR-M4LS	Socket CR-M4LS	47-90-26731	
53	Прокладки в комплекте	Seals cpl.	47-90-26722	
54	Фланец	Flange	44-90-30242	
55	Откидной фланец	Hinged flange	44-90-30245	
56	Шарнир (2 шт.)	Hinge (2 pcs.)	46-50-21085*	
57	Реле давления воздуха	Air pressure switch	47-90-26723	
58	Датчик пламени	Photocell	47-90-28268	
*	Доступно для заказа поштучно при замене артикулов xx-50-xxxx на xx-90-xxxx	Available for ordering single piece by changing codes from xx-50-xxxx into xx-90-xxxx		

Запасные части

Отдельно стоящая насосная станция МК2...-РА Separate oil pump station МК2...-РА



Поз.	Наименование	Description	Арт. №
1	Электродвигатель	Motor	36-90-11538
2	Сцепление	Coupling	47-90-27103
3	Жидкотопливный шланг 1500 мм	Oil hose 1500 mm	47-90-25302
4	Реле давления жидкого топлива	Oil pressure switcher	47-90-28330
5	Т-фитинг	T-fitting	44-90-23080
6	Металлическая прокладка Ø14/10X2 (50 шт.)	Metallic seal Ø14/10X2 (50 pcs.)	37-50-10788*
7	Фитинг (5 шт.)	Fitting (5 pcs.)	47-50-20127*
8	Металлическая прокладка Ø18/13X2 (50 шт.)	Metallic seal Ø18/13X2 (50 pcs.)	37-50-11293*
9	Фитинг (10 шт.)	Fitting (10 pcs.)	47-50-20862*
10	Металлическая жидкотопливная трубка	Fuel-oil tube	47-90-27104
11	Жидкотопливный насос	Oil pump	47-90-27109
12	Металлическая прокладка Ø18/13X2 (50 шт.)	Metallic seal Ø18/13X2 (50 pcs.)	37-50-11293*
13	Фитинг (10 шт.)	Fitting (10 pcs.)	37-50-11348*
14	Жидкотопливный шланг 1200 мм	Oil hose 1200 mm	47-90-11347
15	Заглушка R¼" (5 шт.)	Cap R¼" (5 pcs.)	37-50-11798
*	Доступно для заказа поштучно при замене артикулов xx-50-xxxxx на xx-90-xxxxx	Available for ordering single piece by changing codes from xx-50-xxxxx into xx-90-xxxxx	



	Обозначение	Caption
✂	Средства технического обслуживания	Maintenance parts
	Запасные части	Spare parts
🔄	Быстроизнашивающиеся детали	Wearing parts

RU	✂	Средства технического обслуживания состоят из деталей, которые для предотвращения поломок необходимо заменить во время техобслуживания, в процессе обратной сборки демонтированных частей (к примеру, изоляционные материалы). На быстроизнашивающиеся детали и средства технического обслуживания, не распространяется гарантия завода изготовителя.
	🔄	Быстроизнашивающиеся детали - это детали, которые необходимо менять несколько раз во время эксплуатации, даже если они не до конца отслужили свой срок (к примеру, жидкотопливные форсунки и жидкотопливные фильтры). На быстроизнашивающиеся детали и средства технического обслуживания, не распространяется гарантия завода изготовителя.
EN	✂	Maintenance parts are parts which should be replaced on a preventive basis during maintenance when reassembling disassembled parts (sealing components for example). For wear parts and maintenance parts, the factory's performance warranty for them over time under commercial conditions does not apply.
	🔄	Wear parts are parts that have to be replaced several times during the product's service life, even when use of the over all product is in line with its intended purpose (for example oil injectors and oil filters). For wear parts and maintenance parts, the factory's performance warranty for them over time under commercial conditions does not apply.

We reserve the right to make technical changes to improve our products without prior notice.
Мы сохраняем за собой право производить технические изменения для улучшения нашей продукции без предварительного уведомления.

03 17 / 72-10-57245-DE

<https://partsburners.com>
8 (800) 600-01-34