

Запасные части
 Комбинированная
 горелка - газ /
 дизельное топливо

Spare parts list
 Dual fuel burner -
 gas / light oil



МК2.1

**РА - Отдельно стоящая насосная станция /
 Separate oil pump station**

RU

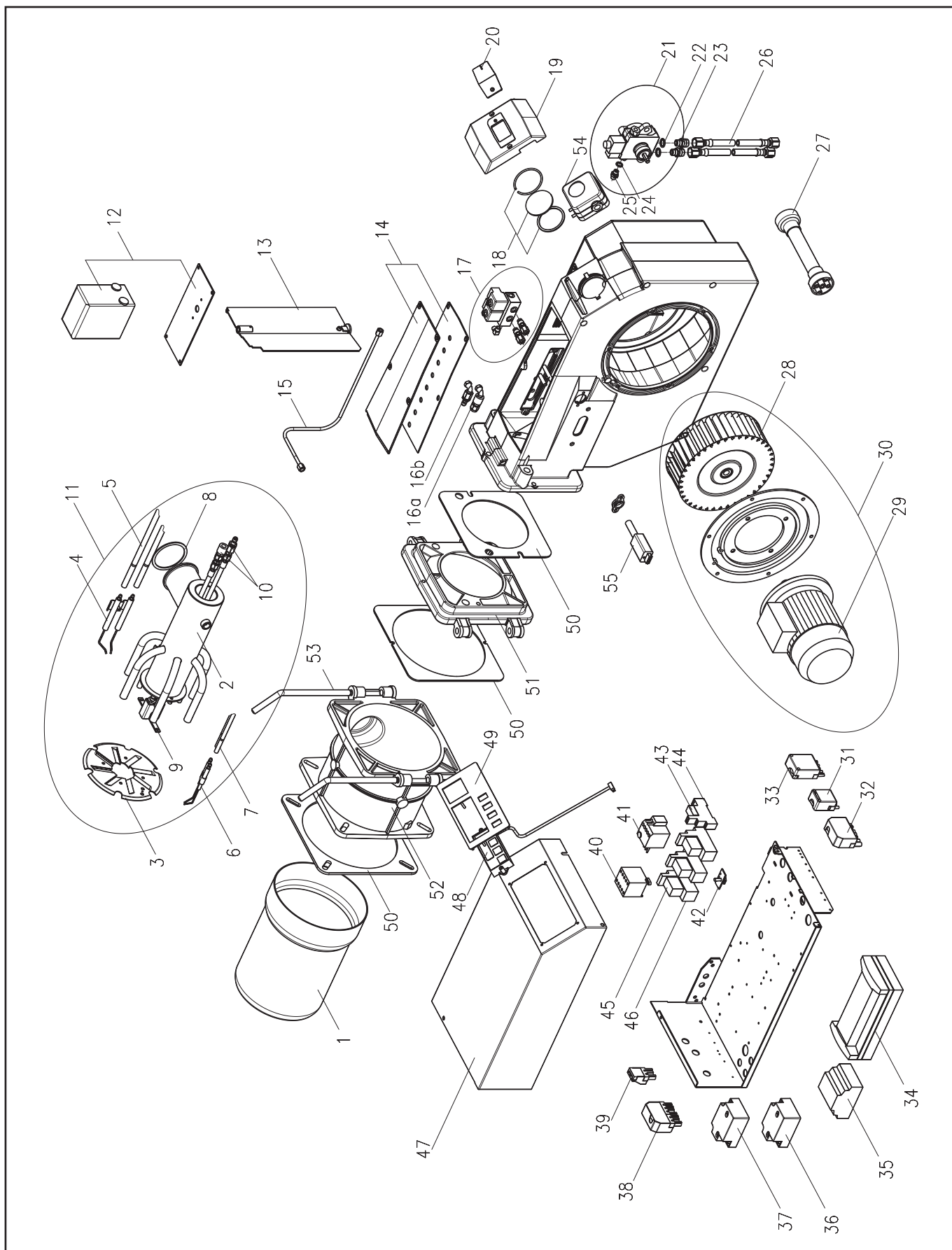
EN



МК2.1-ZM-L-N	27-36-43551
МК2.1-ZM-L-N + 100 mm	27-36-43553
МК2.1-ZM-L-N + 200 mm	27-36-43555
МК2.1-ZM-L-N-PA	27-36-43557
МК2.1-ZM-L-N-PA + 100 mm	27-36-43559
МК2.1-ZM-L-N-PA + 200 mm	27-36-43561



Запасные части



Запасные части

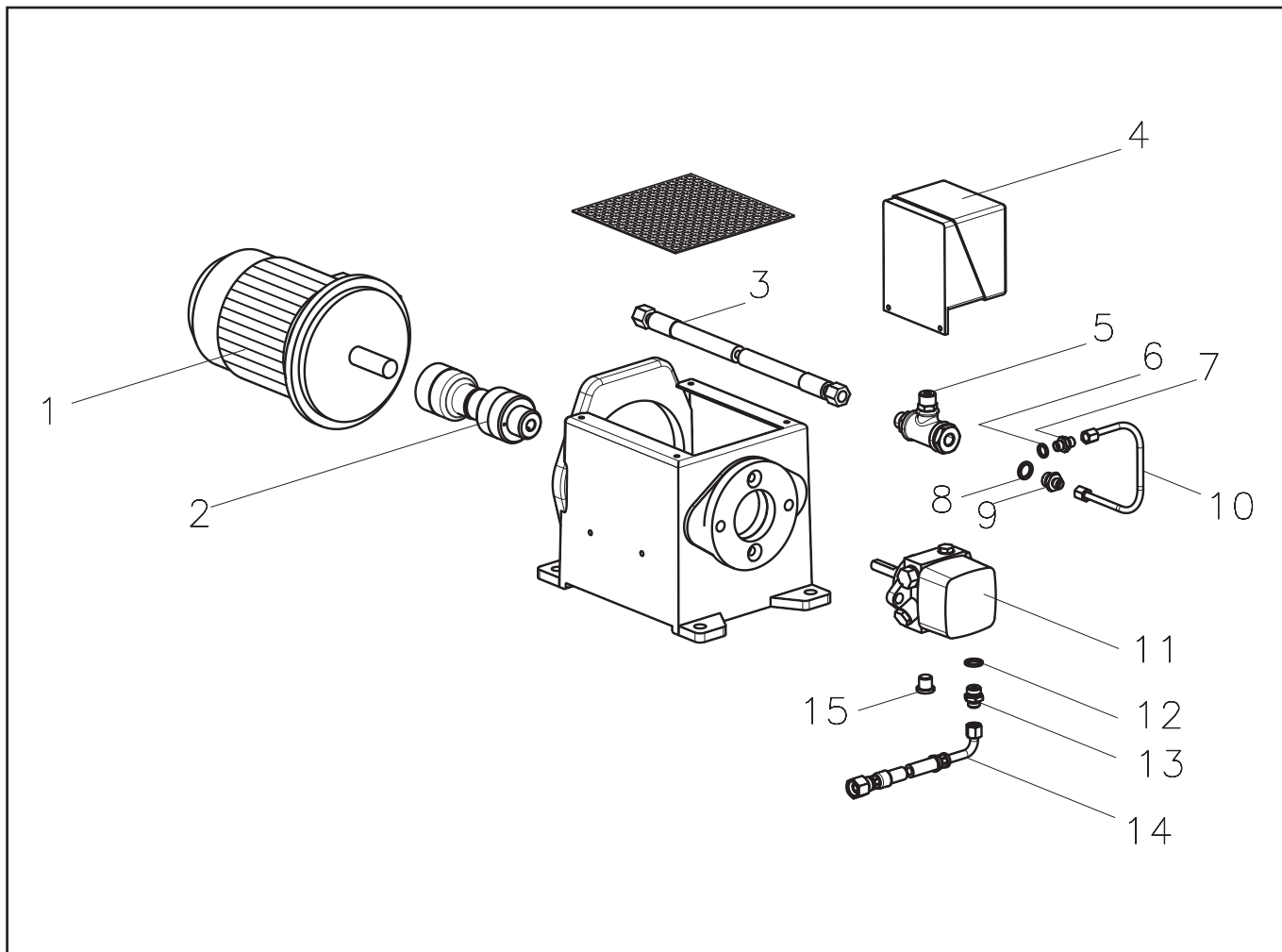
Поз.	Наименование	Description	Арт. №
1	Жаровая труба МК2.1 МК2.1 + 100 мм МК2.1 + 200 мм	Fire tube МК2.1 МК2.1 + 100 mm МК2.1 + 200 mm	 47-90-25517 47-90-25514 47-90-26419
2	Газовая труба МК2.1 МК2.1 + 100 мм МК2.1 + 200 мм	Gas tube МК2.1 МК2.1 + 100 mm МК2.1 + 200 mm	 47-90-27084 47-90-27085 47-90-27086
3	Уравнительный диск	Baffle plate	47-90-25515
4	Блок электродов поджига для жидкого топлива	Ignition block electrode for oil	47-90-26213
5	Кабель поджига для жидкого топлива (2 шт.) + 100 мм + 200 мм	Ignition cable for oil (2 pcs.) + 100 mm + 200 mm	 47-50-26104* 47-50-25134* 47-50-25005*
6	Блок электродов поджига для газа	Ignition block electrode for gas	47-90-24921
7	Кабель поджига для газа (2 шт.) + 100 мм + 200 мм	Ignition cable for gas (2 pcs.) + 100 mm + 200 mm	 47-50-25134* 47-50-25004* 47-50-25005*
8	Кольцевая прокладка (5 шт.)	O-Ring gasket (5 pcs.)	47-50-25521
9	Форсуночный стержень + 100 мм + 200 мм	Nozzle rod + 100 mm + 200 mm	 47-90-25548 47-90-25561 47-90-26240
10	Гидравлический комплект	Hydraulic set	47-90-27087
11	Смесительное устройство (без кабелей поджига) + 100 мм + 200 мм	Mixing head (without ignition cables) + 100 mm + 200 mm	 47-90-25473 47-90-25562 47-90-26108
12	Сервопривод	Actuator	47-90-24763
13	Воздушная заслонка с 12.2008 до 12.2008	Air flap from 12.2008 until 12.2008	 47-90-27030 47-90-24663
14	Крышка с прокладкой	Cover with seal	47-90-10698
15	Металлическая жидкотопливная трубка	Fuel-oil tube	47-90-25560
16a 16b	Фитинг	Fitting	47-90-25465 47-90-25464
17	Жидкотопливный электромагнитный клапан	Oil valve	47-90-27105
18	Смотровое окно с прокладкой	Inspection glass with seal	36-90-11544
19	Крышка	Cover	47-90-24857
20	Крышка смотрового окна	Inspection glass cover	47-90-12106
21	Жидкотопливный насос	Oil pump	47-90-27125
22	Металлическая прокладка Ø18/13X2 (50 шт.)	Metallic seal Ø18/13X2 (50 pcs.)	37-50-11293*
23	Фитинг (10 шт.)	Fitting (10 pcs.)	46-50-10554*
24	Металлическая прокладка Ø14/10X2 (50 шт.)	Metallic seal Ø14/10X2 (50 pcs.)	37-50-10788*
25	Фитинг (5 шт.)	Fitting (5 pcs.)	47-50-20127*
26	Жидкотопливный шланг 1500 мм (2 шт.)	Oil hose 1500 mm (2 pcs.)	57-50-10348*
27	Сцепление	Coupling	36-90-11539
28	Вентилятор	Air fan	36-90-11540-01
29	Электродвигатель	Motor	47-90-26721

Запасные части

Поз.	Наименование	Description	Арт. №	
30	Электродвигатель с вентилятором	Motor with air fan	47-90-25205	
31	4-контактный штекер	Plug 4P	37-90-20744	
32	7-контактный штекер	Plug 7P	37-90-20731	
33	5-контактный штекер	Plug 5P	37-90-20748	
34	Модуль CL-LSR	Module CL-LSR	47-90-25177	
35	Топочный автомат МРА22	Control box MPA22	47-90-24166	
36	Трансформатор поджига MOD.26/35	Ignition transformator MOD.26/35	47-90-24469	
37	Трансформатор поджига MOD.26/48	Ignition transformator MOD.26/48	47-90-26930	
38	7-контактный штекер	Plug 7P	37-90-10831	
39	3-контактный штекер	Plug 3P	37-90-20739	
40	Миниконтактор В7-30-10	Motor contactor В7-30-10	47-90-25171	
41	Реле защиты от перегрузки	Thermo-relay	47-90-25172	
42	Переключатель "Авто./Руч."	Switcher "Auto-Hand"	47-90-25040	
43	Реле CR-P230AC2	Relay CR-P230AC2	47-90-25199	
44	Цоколь CR-PLSx	Socket CR-PLSx	47-90-26713	
45	Реле CR-M230AC4	Relay CR-M230AC4	47-90-25181	
46	Цоколь CR-M4LS	Socket CR-M4LS	47-90-26731	
47	Крышка панели управления	Control panel cover	47-90-25206	
48	Жидкокристаллический экран AM07	Display AM07	47-90-24167	
49	Информационная панель	Synoptic panel	47-90-25074	
50	Прокладки в комплекте	Seals cpl.	47-90-26722	
51	Фланец	Flange	44-90-30242	
52	Откидной фланец	Hinged flange	44-90-30245	
53	Шарнир (2 шт.)	Hinge (2 pcs.)	46-50-21085*	
54	Реле давления воздуха	Air pressure switch	47-90-26723	
55	Датчик пламени	Photocell	47-90-28268	
*	Доступно для заказа поштучно при замене артикулов xx-50-xxxxx на xx-90-xxxxx	Available for ordering single piece by changing codes from xx-50-xxxxx into xx-90-xxxxx		

Запасные части

Отдельно стоящая насосная станция МК2...-РА Separate oil pump station МК2...-РА



Поз.	Наименование	Description	Арт. №
1	Электродвигатель	Motor	36-90-11538
2	Сцепление	Coupling	47-90-27103
3	Жидкотопливный шланг 1500 мм	Oil hose 1500 mm	47-90-25302
4	Реле давления жидкого топлива	Oil pressure switcher	47-90-28330
5	Т-фитинг	T-fitting	44-90-23080
6	Металлическая прокладка Ø14/10X2 (50 шт.)	Metallic seal Ø14/10X2 (50 pcs.)	37-50-10788*
7	Фитинг (5 шт.)	Fitting (5 pcs.)	47-50-20127*
8	Металлическая прокладка Ø18/13X2 (50 шт.)	Metallic seal Ø18/13X2 (50 pcs.)	37-50-11293*
9	Фитинг (10 шт.)	Fitting (10 pcs.)	47-50-20862*
10	Металлическая жидкотопливная трубка	Fuel-oil tube	47-90-27104
11	Жидкотопливный насос	Oil pump	47-90-27109
12	Металлическая прокладка Ø18/13X2 (50 шт.)	Metallic seal Ø18/13X2 (50 pcs.)	37-50-11293*
13	Фитинг (10 шт.)	Fitting (10 pcs.)	37-50-11348*
14	Жидкотопливный шланг 1200 мм	Oil hose 1200 mm	47-90-11347
15	Заглушка R¼" (5 шт.)	Cap R¼" (5 pcs.)	37-50-11798
*	Доступно для заказа поштучно при замене артикулов xx-50-xxxxx на xx-90-xxxxx	Available for ordering single piece by changing codes from xx-50-xxxxx into xx-90-xxxxx	



	Обозначение	Caption
✂	Средства технического обслуживания	Maintenance parts
	Запасные части	Spare parts
🔄	Быстроизнашивающиеся детали	Wearing parts

RU	✂	Средства технического обслуживания состоят из деталей, которые для предотвращения поломок необходимо заменить во время техобслуживания, в процессе обратной сборки демонтированных частей (к примеру, изоляционные материалы). На быстроизнашивающиеся детали и средства технического обслуживания, не распространяется гарантия завода изготовителя.
	🔄	Быстроизнашивающиеся детали - это детали, которые необходимо менять несколько раз во время эксплуатации, даже если они не до конца отслужили свой срок (к примеру, жидкотопливные форсунки и жидкотопливные фильтры). На быстроизнашивающиеся детали и средства технического обслуживания, не распространяется гарантия завода изготовителя.
EN	✂	Maintenance parts are parts which should be replaced on a preventive basis during maintenance when reassembling disassembled parts (sealing components for example). For wear parts and maintenance parts, the factory's performance warranty for them over time under commercial conditions does not apply.
	🔄	Wear parts are parts that have to be replaced several times during the product's service life, even when use of the over all product is in line with its intended purpose (for example oil injectors and oil filters). For wear parts and maintenance parts, the factory's performance warranty for them over time under commercial conditions does not apply.

We reserve the right to make technical changes to improve our products without prior notice.
Мы сохраняем за собой право производить технические изменения для улучшения нашей продукции без предварительного уведомления.

03 17 / 72-10-57245-DE

<https://partsburners.com>
8 (800) 600-01-34