



**Запасные части**      **Spare parts list**  
**Дизельная горелка**      **Light oil burner**



**M3**

**Горизонтальная панель управления /**  
**Horizontal control panel**

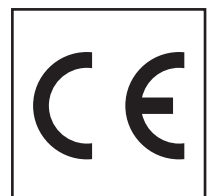
**RU**

**EN**

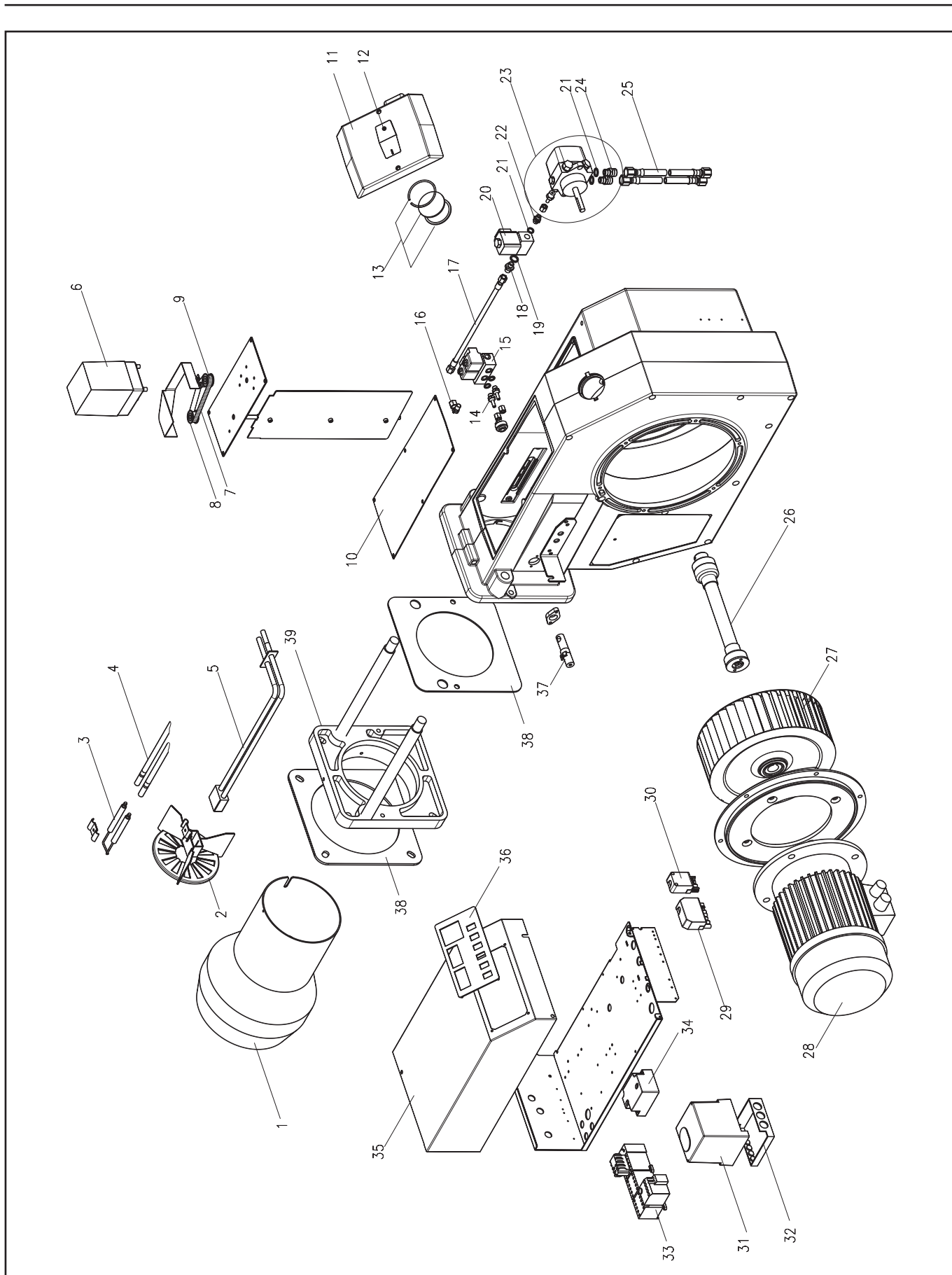


**С вертикальной панелью управления /**  
**With vertical control panel.....DOC132927**

M3.12-Z-L	16-36-43001-02
M3.12-Z-L + 200 mm	16-36-43004-02
M3.22-Z-L	16-36-43008-02
M3.22-Z-L + 200 mm	16-36-43011-02
M3.32-Z-L	16-36-43009-02
M3.32-Z-L + 200 mm	16-36-43012-02



# Запасные части



# Запасные части

Поз.	Наименование	Description	Арт. №	
1	Жаровая труба M3.12 M3.12 + 200 мм M3.22 M3.22 + 200 мм M3.32 M3.32 + 200 мм	Flame tube  M3.12 M3.12 + 200 mm M3.22 M3.22 + 200 mm M3.32 M3.32 + 200 mm	46-90-12726 47-90-21934 46-90-12970 46-90-21935 46-90-12971 46-90-12991	
2	Уравнительный диск + блок электродов поджига M3.12 M3.22 / M3.32	Baffle plate + ignition block electrode M3.12 M3.22 / M3.32	47-90-22618 47-90-22619	
3	Электрод поджига (2 шт.)	Ignition electrode (2 pcs.)	36-50-11747*	☞
4	Кабель поджига (2 шт.)  + 200 мм	Ignition cable (2 pcs.)  + 200 mm	47-50-26741* 47-50-28152*	☞ ☞
5	Форсуночный стержень  + 200 мм	Nozzle rod  + 200 mm	46-90-12801 46-90-21937	
6	Сервопривод	Actuator	36-90-11535	
7	Зубчатый ремень (5 шт.)	Timing belt (5 pcs.)	46-50-21028*	
8	Зубчатый диск	Tooth disk	46-90-21027	
9	Зубчатый диск	Tooth disk	46-90-21026	
10	Крышка	Cover	47-90-12982	
11	Крышка	Cover	47-90-24999	
12	Крышка с отверстием смотрового окна	Cover with hole of inspection glass	47-90-12106	
13	Смотровое окно с прокладкой	Inspection glass with seal	36-90-11544	
14	Фитинг	Fitting	47-90-20234	
15	Жидкотопливный электромагнитный клапан	Oil valve	37-90-11734	
16	Фитинг	Fitting	47-90-20128	
17	Жидкотопливная трубка	Oil pipe	47-90-25156	
18	Фитинг (10 шт.)	Fitting (10 pcs.)	47-50-20862*	
19	Металлическая прокладка Ø14/10X2 (50 шт.)	Metallic seal Ø14/10X2 (50 pcs.)	37-50-10788*	
20	Жидкотопливный электромагнитный клапан	Oil valve	36-90-11583	
21	Металлическая прокладка Ø18/13X2 (50 шт.)	Metallic seal Ø18/13X2 (50 pcs.)	37-50-11293*	
22	Фитинг	Fitting	47-90-20127	
23	Жидкотопливный насос M3.12 M3.22 M3.32	Oil pump  M3.12 M3.22 M3.32	47-90-26063 47-90-26064 47-90-12708	
24	Фитинг (10 шт.)	Fitting (10 pcs.)	46-50-10554	
25	Жидкотопливный шланг 1500 мм (2 шт.)	Oil hose 1500 mm (2 pcs.)	57-50-10348*	
26	Сцепление  M3.12 / M3.22 M3.32	Coupling  M3.12 / M3.22 M3.32	47-90-26208 47-90-26209	
27	Вентилятор  M3.12 M3.22 M3.32	Air fan  M3.12 M3.22 M3.32	47-90-22579 47-90-22580 47-90-22581	

# Запасные части

Поз.	Наименование	Description	Арт. №	
28	Электродвигатель M3.12 M3.22 M3.32	Motor  M3.12 M3.22 M3.32	47-90-12802 47-90-12803 47-90-12804	
29	7-контактный штекер	Plug 7P	37-90-20731	
30	4-контактный штекер	Plug 4P	37-90-20774	
31	Топочный автомат	Control box	36-90-11536	
32	Цоколь топочного автомата	Control box socket	57-90-10920	
33	Стартер звезда-треугольник	Star-delta starter	47-90-25176	!
34	Трансформатор поджига	Ignition transformator	47-90-26930	
35	Крышка панели управления	Control panel hood	47-90-25206	
36	Информационная панель	Synoptic panel	47-90-24898	
37	Датчик пламени	Photocell	36-90-11537	
38	Прокладки M3.12 M3.22 / M3.32	Seals  M3.12 M3.22 / M3.32	47-90-27534 47-90-27535	
39	Фланец с направляющими стержнями M3.12 M3.22 / M3.32	Flange with guide rods  M3.12 M3.22 / M3.32	46-90-21871 47-90-12909	
-	Кабель электродвигателя	Motor cable	47-90-25410	
*	Доступно для заказа поштучно при замене артикулов xx-50-xxxxx на xx-90-xxxxx	Available for ordering single piece by changing codes from xx-50-xxxxx into xx-90-xxxxx		

# Запасные части

## Примечание

	Обозначение	Caption
↗	Средства технического обслуживания	Maintenance parts
	Запасные части	Spare parts
↻	Быстроизнашивающиеся детали	Wearing parts

RU	↗	Средства технического обслуживания состоят из деталей, которые для предотвращения поломок необходимо заменять во время техобслуживания, в процессе обратной сборки демонтированных частей (к примеру, изоляционные материалы). На быстроизнашивающиеся детали и средства технического обслуживания, не распространяется гарантия завода изготовителя.
	↻	Быстроизнашивающиеся детали - это детали, которые необходимо менять несколько раз во время эксплуатации, даже если они не до конца отслужили свой срок (к примеру, жидкотопливные форсунки и жидкотопливные фильтры). На быстроизнашивающиеся детали и средства технического обслуживания, не распространяется гарантия завода изготовителя.
EN	↗	Maintenance parts are parts which should be replaced on a preventive basis during maintenance when reassembling disassembled parts (sealing components for example). For wear parts and maintenance parts, the factory's performance warranty for them over time under commercial conditions does not apply.
	↻	Wear parts are parts that have to be replaced several times during the product's service life, even when use of the over all product is in line with its intended purpose (for example oil injectors and oil filters). For wear parts and maintenance parts, the factory's performance warranty for them over time under commercial conditions does not apply.

We reserve the right to make technical changes to improve our products without prior notice.  
Мы сохраняем за собой право производить технические изменения для улучшения нашей  
продукции без предварительного уведомления.

03 17 / 72-10-57245-DE

<https://partsburners.com>  
8 (800) 600-01-34