

Запасные части **Spare parts list**
Дизельная горелка **Light oil burner**



M3

**Вертикальная панель управления /
 Vertical control panel**

RU

EN

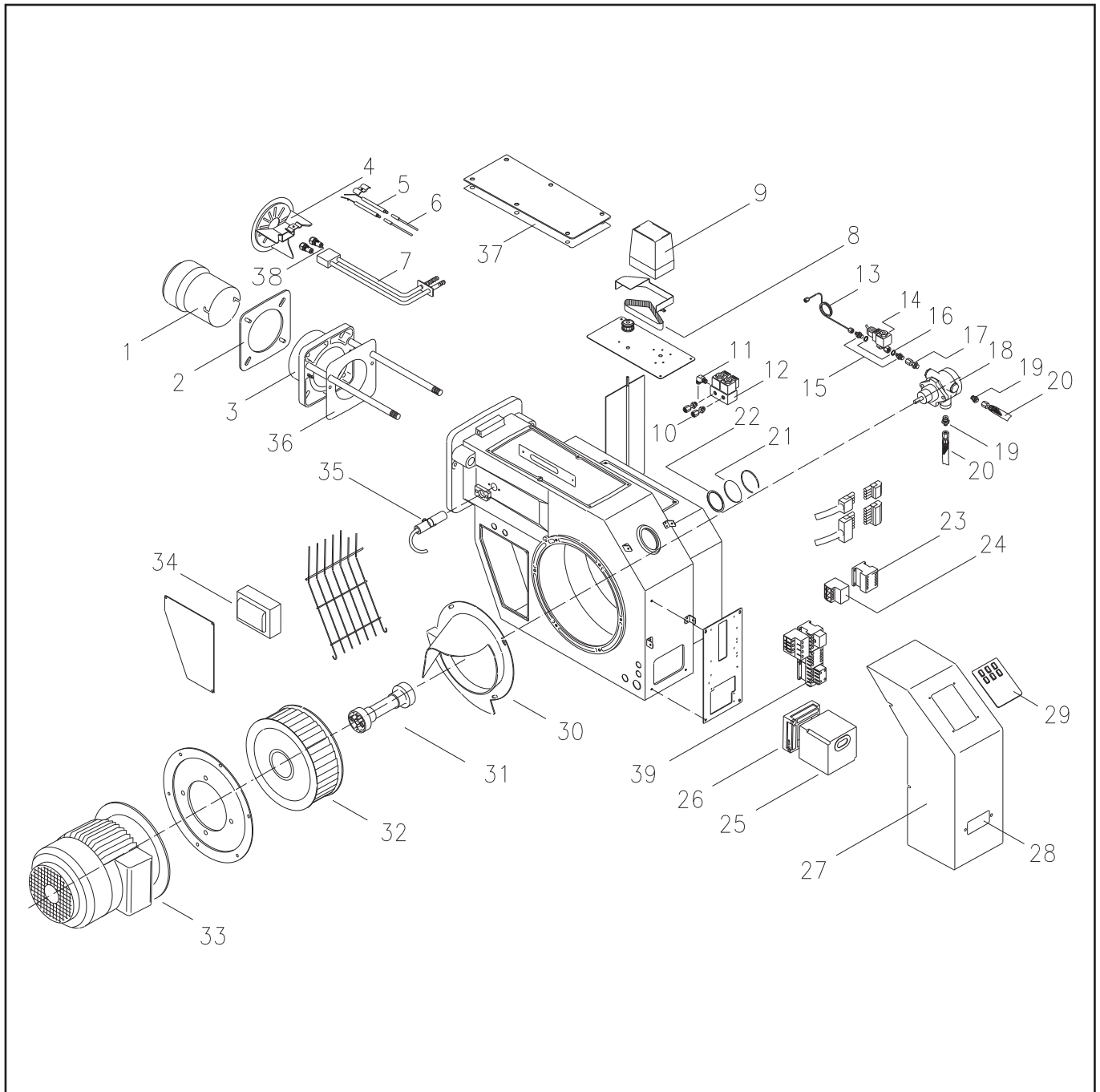


**С горизонтальной панелью управления /
 With horizontal control panelDOC132928**

M3.12-Z-L	16-36-43001-01
M3.12-Z-L + 200 mm	16-36-43004-01
M3.22-Z-L	16-36-43008-01
	16-36-43002-01
M3.22-Z-L + 200 mm	16-36-43011-01
	16-36-43005-01
M3.32-Z-L	16-36-43009-01
	16-36-43003-01
M3.32-Z-L + 200 mm	16-36-43012-01
	16-36-43006-01



Запасные части



Запасные части

Поз.	Наименование	Description	Арт. №	
1	Жаровая труба M3.12 M3.12 + 200 мм M3.22 M3.22 + 200 мм M3.32 M3.32 + 200 мм	Flame tube M3.12 M3.12 + 200 mm M3.22 M3.22 + 200 mm M3.32 M3.32 + 200 mm	46-90-12726 47-90-21934 46-90-12970 46-90-21935 46-90-12971 46-90-12991	
3	Фланец с направляющими стержнями M3.12 M3.22 / M3.32	Flange with guide rods M3.12 M3.22 / M3.32	46-90-21871 47-90-12909	
4	Уравнительный диск + блок электродов поджига M3.12 M3.22 / M3.32	Baffle plate + ignition block electrode M3.12 M3.22 / M3.32	47-90-22618 47-90-22619	
5	Электрод поджига (2 шт.)	Ignition electrode (2 pcs.)	36-50-11747*	↻
6	Кабель поджига (2 шт.) + 200 мм	Ignition cable (2 pcs.) + 200 mm	47-50-10308* 47-50-12058*	↻ ↻
7	Форсуночный стержень + 200 мм	Nozzle rod + 200 mm	46-90-12801 46-90-21937	
8	Зубчатый ремень (5 шт.)	Timing belt (5 pcs.)	46-50-21028*	
9	Сервопривод	Actuator	36-90-11535	
10	Фитинг	Fitting	47-90-20234	
11	Фитинг	Fitting	47-90-20128	
12	Жидкотопливный электромагнитный клапан	Oil valve	37-90-11734	
13	Жидкотопливная трубка	Oil pipe	47-90-12811	
14	Жидкотопливный электромагнитный клапан	Oil valve	36-90-11583	
15	Фитинг (10 шт.)	Fitting (10 pcs.)	47-50-20862*	
16	Металлическая прокладка Ø18/13X2 (50 шт.)	Metallic seal Ø18/13X2 (50 pcs.)	37-50-11293*	
17	Фитинг	Fitting	47-90-12808	
18	Жидкотопливный насос M3.12 M3.22 M3.32	Oil pump M3.12 M3.22 M3.32	47-90-26063 47-90-26064 47-90-12708	
19	Фитинг	Fitting	47-90-12819	
20	Жидкотопливный шланг 1500 мм (2 шт.)	Oil hose 1500 mm (2 pcs.)	47-50-12818*	
21-22	Смотровое окно с прокладкой	Inspection glass with seal	36-90-11544	
23	Миниконтактор M3.12 M3.22 / M3.32	Motor contactor M3.12 M3.22 / M3.32	47-90-12781 47-90-12786	
24	Реле защиты от перегрузки M3.12 M3.22 / M3.32	Thermo-relay M3.12 M3.22 / M3.32	47-90-12779 47-90-12780	
25	Топочный автомат	Control box	36-90-11536	
26	Цоколь топочного автомата	Control box socket	57-90-10920	
27	Крышка панели управления	Control panel hood	46-90-12739	
29	Панель управления	Control panel	46-90-22617	
30	Кольцо всасываемого воздуха	Air conveyor	47-90-12785	
31	Сцепление	Coupling	47-90-22093	

Запасные части

Поз.	Наименование	Description	Арт. №	
32	Вентилятор M3.12 M3.22 M3.32	Air fan M3.12 M3.22 M3.32	47-90-22579 47-90-22580 47-90-22581	
33	Электродвигатель M3.12 M3.22 M3.32	Motor M3.12 M3.22 M3.32	47-90-12802 47-90-12803 47-90-12804	
34	Трансформатор поджига	Ignition transformer	47-90-12843	
35	Датчик пламени	Photocell	36-90-11537	
36	Прокладки (поз. 2 и 36) M3.12 M3.22 / M3.32	Seals (pos. 2 and 36) M3.12 M3.22 / M3.32	47-90-27534 47-90-27535	
37	Прокладка крышки	Cover gasket	47-90-24264	
39	Стартер звезда-треугольник	Star-delta starter	47-90-12861	
-	4-контактный штекер	Plug 4P	37-90-20774	
-	7-контактный штекер	Plug 7P	37-90-20731	
-	4-контактный разъем	Socket 4P	37-90-11143	
-	7-контактный разъем	Socket 7P	37-90-11015	
*	Доступно для заказа поштучно при замене артикулов xx-50-xxxxx на xx-90-xxxxx	Available for ordering single piece by changing codes from xx-50-xxxxx into xx-90-xxxxx		

Запасные части

Примечание

	Обозначение	Caption
✂	Средства технического обслуживания	Maintenance parts
	Запасные части	Spare parts
↻	Быстроизнашивающиеся детали	Wearing parts

RU	✂	Средства технического обслуживания состоят из деталей, которые для предотвращения поломок необходимо заменять во время техобслуживания, в процессе обратной сборки демонтированных частей (к примеру, изоляционные материалы). На быстроизнашивающиеся детали и средства технического обслуживания, не распространяется гарантия завода изготовителя.
	↻	Быстроизнашивающиеся детали - это детали, которые необходимо менять несколько раз во время эксплуатации, даже если они не до конца отслужили свой срок (к примеру, жидкотопливные форсунки и жидкотопливные фильтры). На быстроизнашивающиеся детали и средства технического обслуживания, не распространяется гарантия завода изготовителя.
EN	✂	Maintenance parts are parts which should be replaced on a preventive basis during maintenance when reassembling disassembled parts (sealing components for example). For wear parts and maintenance parts, the factory's performance warranty for them over time under commercial conditions does not apply.
	↻	Wear parts are parts that have to be replaced several times during the product's service life, even when use of the over all product is in line with its intended purpose (for example oil injectors and oil filters). For wear parts and maintenance parts, the factory's performance warranty for them over time under commercial conditions does not apply.

We reserve the right to make technical changes to improve our products without prior notice.
Мы сохраняем за собой право производить технические изменения для улучшения нашей
продукции без предварительного уведомления.

03 17 / 72-10-57245-DE

<https://partsburners.com>
8 (800) 600-01-34