

Запасные части **Spare parts list**
Дизельная горелка **Light oil burner**



M2

Горизонтальная панель управления /
Horizontal control panel

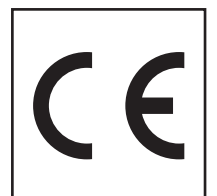
RU

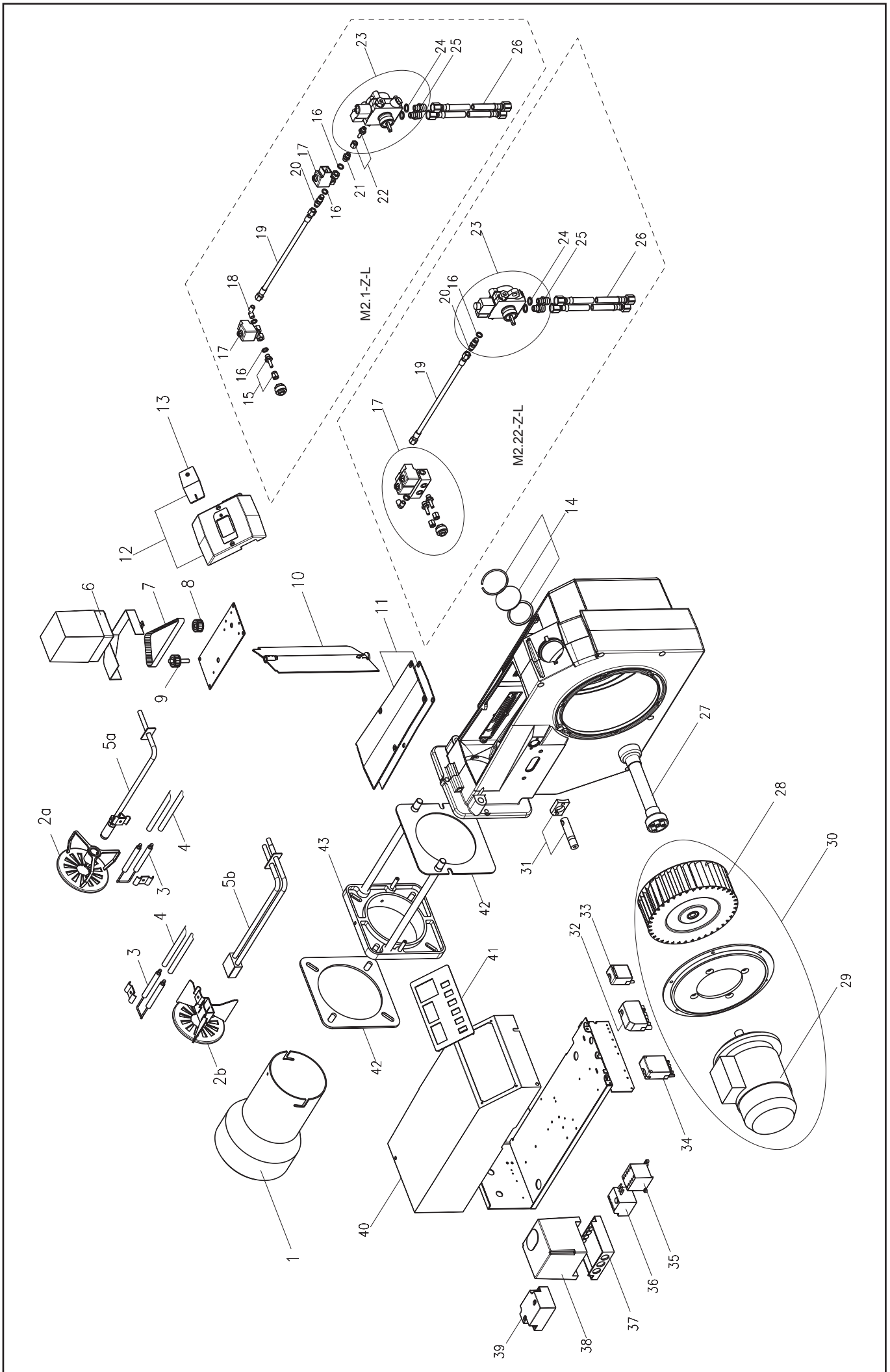
EN



С вертикальной панелью управления /
With vertical control panel.....DOC132925

M2.1-Z-L	16-36-40900-02
M2.1-Z-L + 100 mm	16-36-40906-02
M2.1-Z-L + 200 mm	16-36-40907-02
M2.22-Z-L	16-36-40920-02
M2.22-Z-L + 100 mm	16-36-40922-02
M2.22-Z-L + 200 mm	16-36-40924-02





Запасные части

Поз.	Наименование	Description	Арт. №	
1	Жаровая труба M2 M2 + 100 мм M2 + 200 мм	Flame tube M2 M2 + 100 mm M2 + 200 mm	36-90-11545 36-90-11520 ...	
2 a b	Уравнительный диск M2.1 M2.22	Baffle plate M2.1 M2.22	35-90-11532 36-90-11549	
3	Электрод поджига (2 шт.)	Ignition electrode (2 pcs.)	36-50-11747*	☞
4	Кабель поджига (2 шт.) M2 M2 + 100 мм M2 + 200 мм	Ignition cable (2 pcs.) M2 M2 + 100 mm M2 + 200 mm	47-50-26739* 47-50-26740* ...	☞ ☞ ☞
5 a b	Форсуночный стержень M2.1 M2.1 + 100 мм M2.1 + 200 мм M2.22 M2.22 + 100 мм M2.22 + 200 мм	Nozzle rod M2.1 M2.1 + 100 mm M2.1 + 200 mm M2.22 M2.22 + 100 mm M2.22 + 200 mm	46-90-11176 46-90-11188 ... 46-90-11176 36-90-11262 ...	!
6	Сервопривод	Actuator	36-90-11535	
7	Зубчатый ремень (5 шт.)	Timing belt (5 pcs.)	46-50-21028*	
8	Зубчатый диск	Tooth disk	46-90-21027	
9	Зубчатый диск	Tooth disk	46-90-21026	
10	Воздушная заслонка	Air flap	47-90-27030	
11	Крышка с прокладкой	Cover with seal	47-90-10698	
12	Крышка	Cover	47-90-24857	
13	Крышка с отверстием смотрового окна	Cover with hole of inspection glass	47-90-12106	
14	Смотровое окно с прокладкой	Inspection glass with seal	36-90-11544	
15	Фитинг M2.1	Fitting M2.1	47-90-11572	
16	Металлическая прокладка Ø14/10X2 (50 шт.)	Metallic seal Ø14/10X2 (50 pcs.)	37-50-10788*	
17	Жидкотопливный электромагнитный клапан M2.1 M2.22	Oil valve M2.1 M2.22	37-90-10885 47-90-27372	
18	Фитинг M2.1	Fitting M2.1	47-90-20139	
19	Жидкотопливный шланг	Oil hose	47-90-25156	
20	Фитинг (5 шт.)	Fitting (5 pcs.)	47-50-21319*	
21	Фитинг (5 шт.) M2.1	Fitting (5 pcs.) M2.1	47-50-20127*	
22	Фитинг M2.1	Fitting M2.1	47-90-20234	
23	Жидкотопливный насос AP2 75 C M2.1 AL 95 M2.22	Oil pump AP2 75 C M2.1 AL 95 M2.22	37-90-11607 47-90-27373	
24	Металлическая прокладка Ø18/13X2 (50 шт.)	Metallic seal Ø18/13X2 (50 pcs.)	37-50-11293*	
25	Фитинг (10 шт.)	Fitting (10 pcs.)	46-50-10554*	
26	Жидкотопливный шланг 1500 мм (2 шт.)	Oil hose 1500 mm (2 pcs.)	57-50-10348*	
27	Сцепление	Coupling	36-90-11539	
28	Вентилятор	Air fan	36-90-11540-01	

Запасные части

Поз.	Наименование	Description	Арт. №	
29	Электродвигатель	Motor	36-90-11538	
30	Электродвигатель с вентилятором	Motor with fan	47-90-25205	
31	Датчик пламени	Photocell	36-90-11537	
32	7-контактный штекер	Plug 7P	37-90-20731	
33	4-контактный штекер	Plug 4P	37-90-20774	
34	5-контактный штекер	Plug 5P	37-90-20748	
35	Реле защиты от перегрузки	Thermo-relay	47-90-25172	
36	Миниконтактор	Contactore	47-90-25171	
37	Топочный автомат	Control box	57-90-10920	
38	Цоколь топочного автомата	Control box socket	36-90-11536	
39	Трансформатор поджига	Ignition transformer	47-90-26930	
40	Крышка панели управление	Control panel cover	47-90-24852	
41	Информационная панель	Synoptic panel	47-90-25389	
42	Прокладки	Seals	47-90-27533	
43	Фланец с направляющими стержнями M2 M2 + 100 мм M2 + 200 мм	Flange with guide rods M2 M2 + 100 mm M2 + 200 mm	35-90-11531 36-90-11721 ...	
-	Кабель электродвигателя	Motor cable	47-90-25340	
*	Доступно для заказа поштучно при замене артикулов xx-50-xxxxx на xx-90-xxxxx	Available for ordering single piece by changing codes from xx-50-xxxxx into xx-90-xxxxx		

Запасные части

Примечание

	Обозначение	Caption
↗	Средства технического обслуживания	Maintenance parts
	Запасные части	Spare parts
↻	Быстроизнашивающиеся детали	Wearing parts

RU	↗	Средства технического обслуживания состоят из деталей, которые для предотвращения поломок необходимо заменять во время техобслуживания, в процессе обратной сборки демонтированных частей (к примеру, изоляционные материалы). На быстроизнашивающиеся детали и средства технического обслуживания, не распространяется гарантия завода изготовителя.
	↻	Быстроизнашивающиеся детали - это детали, которые необходимо менять несколько раз во время эксплуатации, даже если они не до конца отслужили свой срок (к примеру, жидкотопливные форсунки и жидкотопливные фильтры). На быстроизнашивающиеся детали и средства технического обслуживания, не распространяется гарантия завода изготовителя.
EN	↗	Maintenance parts are parts which should be replaced on a preventive basis during maintenance when reassembling disassembled parts (sealing components for example). For wear parts and maintenance parts, the factory's performance warranty for them over time under commercial conditions does not apply.
	↻	Wear parts are parts that have to be replaced several times during the product's service life, even when use of the over all product is in line with its intended purpose (for example oil injectors and oil filters). For wear parts and maintenance parts, the factory's performance warranty for them over time under commercial conditions does not apply.

We reserve the right to make technical changes to improve our products without prior notice.
Мы сохраняем за собой право производить технические изменения для улучшения нашей
продукции без предварительного уведомления.

03 17 / 72-10-57245-DE

<https://partsburners.com>
8 (800) 600-01-34