



Запасные части **Spare parts list**
Дизельная горелка **Light oil burner**



M1



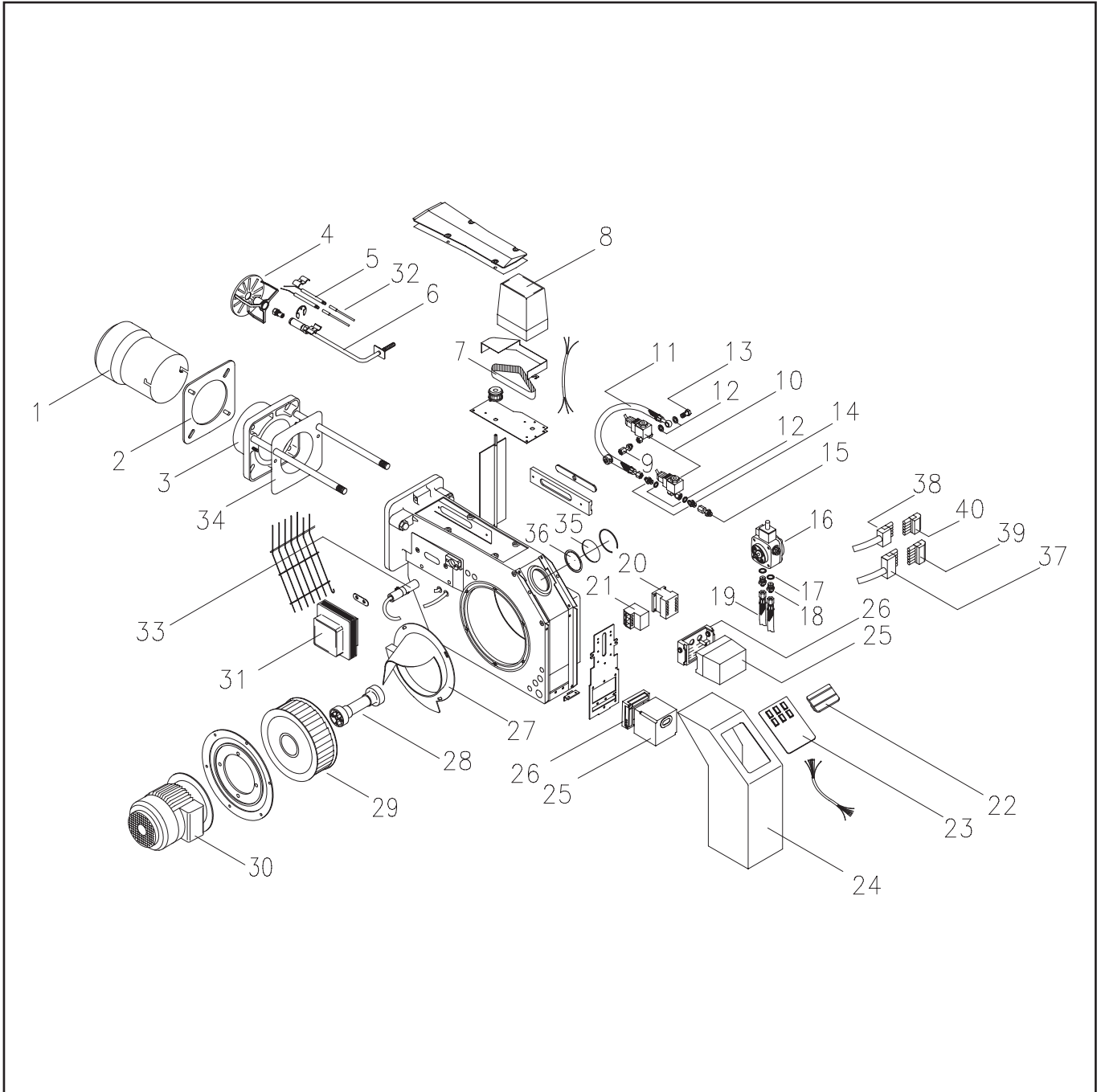
RU

EN

M1.2-Z-L	15-36-41810-01
M1.2-Z-L + 100 mm	15-36-41812-01
M1.2-Z-L + 200 mm	15-36-41814-01



Запасные части



Запасные части

Поз.	Наименование	Description	Арт. №	
1	Жаровая труба + 100 мм + 200 мм	Flame tube + 100 mm + 200 mm	36-90-11943 36-90-11946 ...	
3	Фланец с направляющими стержнями + 100 мм + 200 мм	Flange with guide rods + 100 mm + 200 mm	36-90-11978	
4	Уравнительный диск	Baffle plate	36-90-11954	
5	Электрод поджига (2 шт.)	Ignition electrode (2 pcs.)	36-50-11747*	☉
6	Форсуночный стержень + 100 мм + 200 мм	Nozzle rod + 100 mm + 200 mm	46-90-11998 46-90-11767 ...	
7	Зубчатый ремень (5 шт.)	Timing belt (5 pcs.)	46-50-21028*	
8	Сервопривод	Actuator	36-90-11535	
9	Фитинг	Fitting	47-90-11572	
10	Жидкотопливный электромагнитный клапан	Oil valve	37-90-10885	
11	Жидкотопливный шланг	Oil hose	36-90-10792	
12	Металлическая прокладка Ø14/10X2 (50 шт.)	Metallic seal Ø14/10X2 (50 pcs.)	37-50-10788*	
13	Фитинг (10 шт.)	Fitting (10 pcs.)	37-50-10736*	
14	Фитинг (10 шт.)	Fitting (10 pcs.)	47-50-20127*	
15	Фитинг	Fitting	47-90-20234	
16	Жидкотопливный насос	Oil pump	37-90-11607	
17	Металлическая прокладка Ø18/13X2 (50 шт.)	Metallic seal Ø18/13X2 (50 pcs.)	37-50-11293*	
18	Фитинг (10 шт.)	Fitting (10 pcs.)	46-50-10554*	
19	Жидкотопливный шланг 1500 мм (2 шт.)	Oil hose 1500 mm (2 pcs.)	57-50-10348*	
20	Миниконтактор	Motor contactor	37-90-11093	
21	Реле защиты от перегрузки	Thermo-relay	37-90-10959	
23	Панель управления	Control panel	46-90-21084	
24	Крышка панели управления	Control panel hood	46-90-11470	
25	Топочный автомат	Control box	36-90-11536	
26	Цоколь топочного автомата	Control box socket	57-90-10920	
27	Кольцо всасываемого воздуха	Air conveyor	36-90-11541	
28	Сцепление	Coupling	36-90-11957	
29	Вентилятор	Air fan	36-90-11935	
30	Электродвигатель	Motor	36-90-11959	
31	Трансформатор поджига	Ignition transformer	47-90-12767	
32	Кабель поджига (2 шт.) + 100 мм + 200 мм	Ignition cable (2 pcs.) + 100 mm + 200 mm	47-50-11801* 47-50-11802* ...	☉ ☉ ☉
33	Датчик пламени	Photocell	56-90-11537	
34	Прокладки (поз. 2 и 34)	Seals (pos. 2 and 34)	47-90-27532	
35-36	Смотровое окно с прокладкой	Inspection glass with seal	36-90-11544	
37	7-контактный штекер	Plug 7P	37-90-20731	
38	4-контактный штекер	Plug 4P	37-90-20774	

Запасные части

Примечание



Поз.	Наименование	Description	Арт. №
39	7-контактный разъем	Socket 7P	37-90-11015
40	4-контактный разъем	Socket 4P	37-90-11143
-	Плавкий предохранитель 6,3 А (10 шт.)	Fuse 6,3 А (10 pcs.)	37-50-11040*
*	Доступно для заказа поштучно при замене артикулов xx-50-xxxx на xx-90-xxxx	Available for ordering single piece by changing codes from xx-50-xxxx into xx-90-xxxx	

	Обозначение	Caption
🔧	Средства технического обслуживания	Maintenance parts
	Запасные части	Spare parts
🔄	Быстроизнашивающиеся детали	Wearing parts

RU	🔧	Средства технического обслуживания состоят из деталей, которые для предотвращения поломок необходимо заменять во время техобслуживания, в процессе обратной сборки демонтированных частей (к примеру, изоляционные материалы). На быстроизнашивающиеся детали и средства технического обслуживания, не распространяется гарантия завода изготовителя.
	🔄	Быстроизнашивающиеся детали - это детали, которые необходимо менять несколько раз во время эксплуатации, даже если они не до конца отслужили свой срок (к примеру, жидкотопливные форсунки и жидкотопливные фильтры). На быстроизнашивающиеся детали и средства технического обслуживания, не распространяется гарантия завода изготовителя.
EN	🔧	Maintenance parts are parts which should be replaced on a preventive basis during maintenance when reassembling disassembled parts (sealing components for example). For wear parts and maintenance parts, the factory's performance warranty for them over time under commercial conditions does not apply.
	🔄	Wear parts are parts that have to be replaced several times during the product's service life, even when use of the over all product is in line with its intended purpose (for example oil injectors and oil filters). For wear parts and maintenance parts, the factory's performance warranty for them over time under commercial conditions does not apply.

We reserve the right to make technical changes to improve our products without prior notice.
Мы сохраняем за собой право производить технические изменения для улучшения нашей продукции без предварительного уведомления.

03 17 / 72-10-57245-DE

<https://partsburners.com>
8 (800) 600-01-34