



Запасные части **Spare parts list**
Дизельная горелка **Light oil burner**



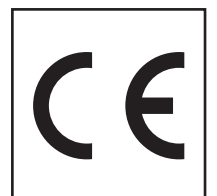
M10



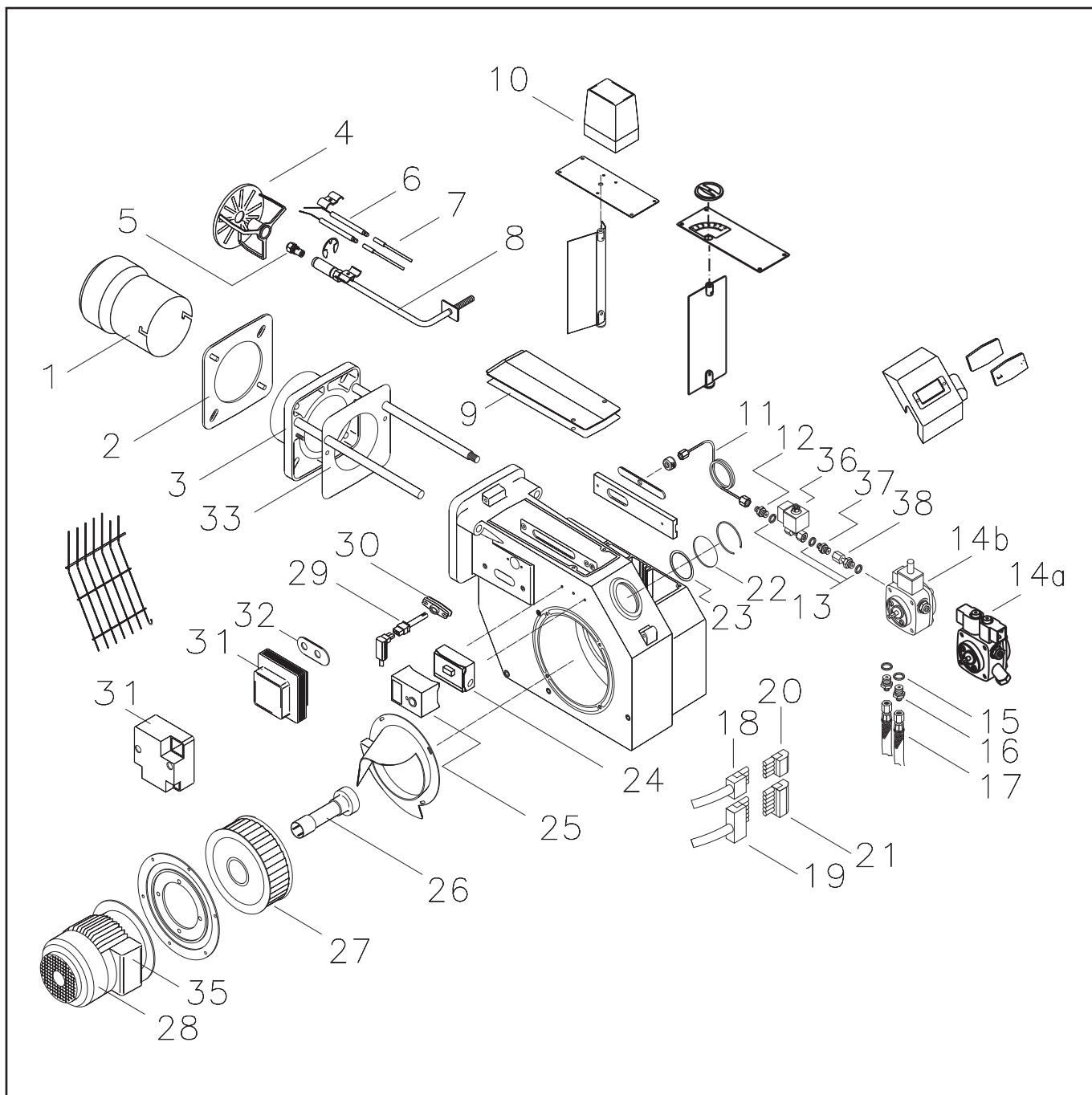
RU

EN

M10-AE		15-36-42701
M10-AE	WLE	15-36-42703
M10-AE + 100 mm		15-36-42705
M10-AE + 100 mm	WLE	15-36-42707
M10-Z-L		15-36-42700
M10-Z-L	WLE	15-36-42702
M10-Z-L + 100 mm		15-36-42704
M10-Z-L + 100 mm	WLE	15-36-42706
M10.2-Z-L		15-36-42711
M10.2-Z-L	WLE	15-36-42713
M10.2-Z-L + 100 mm		15-36-42712
M10.2-Z-L + 100 mm	WLE	15-36-42714



Запасные части



Запасные части

Поз.	Наименование	Description	Арт. №	
1	Жаровая труба M10 M10 + 100 мм M10.2 M10.2 + 100 мм	Flame tube M10 M10 + 100 mm M10.2 M10.2 + 100 mm	36-90-11949 36-90-11951 36-90-11943 36-90-11946	
3	Фланец с направляющими стержнями M10 M10.2	Flange with guide rods M10 M10.2	47-90-21945 47-90-22625	
4	Уравнительный диск M10 M10.2	Baffle plate M10 M10.2	46-90-22078 47-90-24824	
5	Форсунка	Nozzle	-	
6	Электрод поджига (2 шт.)	Ignition electrode (2 pcs.)	36-50-11747*	⊕
7	Кабель поджига (2 шт.) M10 / M10.2 M10 / M10.2 + 100 мм	Ignition cable (2 pcs.) M10 / M10.2 M10 / M10.2 + 100 mm	47-50-11801* 47-50-11802*	⊕ ⊕
8	Форсуночный стержень M10 / M10.2 M10 / M10.2 + 100 мм	Nozzle rod M10 / M10.2 M10 / M10.2 + 100 mm	46-90-22151 46-90-22152	
9	Прокладка крышки (5 шт.)	Cover gasket (5 pcs.)	47-50-10668*	
10	Сервопривод M10-Z-L / M10.2-Z-L	Actuator M10-Z-L / M10.2-Z-L	47-90-22467	
11	Жидкотопливная трубка M10 M10.2	Oil pipe M10 M10.2	46-90-21946 47-90-24764	
12	Фитинг (5 шт.)	Fitting (5 pcs.)	37-50-20200*	
13	Металлическая прокладка Ø14/10X2 (50 шт.)	Metallic seal Ø14/10X2 (50 pcs.)	37-50-10788*	
14	Жидкотопливный насос a BFP52 M10 b AP2 75 C M10.2	Oil pump BFP52 M10 AP2 75 C M10.2	47-90-12360 37-90-11607	
15	Металлическая прокладка Ø18/13X2 (50 шт.)	Metallic seal Ø18/13X2 (50 pcs.)	37-50-11293*	
16	Фитинг (10 шт.)	Fitting (10 pcs.)	37-50-11348*	
17	Жидкотопливный шланг 1200 мм (2 шт.)	Oil hose 1200 mm (2 pcs.)	47-50-11347	
18	4-контактный штекер M10-Z-L / M10.2-Z-L	Plug 4P M10-Z-L / M10.2-Z-L	37-90-20774	
19	7-контактный штекер	Plug 7P	37-90-20731	
20	4-контактный разъем M10-Z-L / M10.2-Z-L	Socket 4P M10-Z-L / M10.2-Z-L	37-90-11143	
21	7-контактный разъем	Socket 7P	37-90-11015	
22-23	Смотровое окно с прокладкой	Inspection glass with seal	36-90-11544	
24	Цоколь топочного автомата	Control box socket	31-90-22393	
25	Топочный автомат DKO 972 DKW 972 WLE	Control box DKO 972 DKW 972 WLE	47-90-21856 47-90-21731	
26	Сцепление	Coupling	46-90-22153	
27	Вентилятор	Air fan	47-90-24190	!
28	Электродвигатель M10 M10.2	Motor M10 M10.2	47-90-12998 47-90-24976	
29	Датчик пламени	Photocell	46-90-10312	

Запасные части

Поз.	Наименование	Description	Арт. №	
31	Трансформатор поджига	Ignition transformer	47-90-12767	
33	Прокладки (поз. 2 и 33)	Seals (pos. 2 and 33)	47-90-27532	
35	11-контактный штекер с кабелем M10.2	Plug 11P with cable M10.2	47-90-21671	
36	Жидкотопливный электромагнитный клапан M10.2	Oil valve M10.2	37-90-10885	
37	Фитинг (5 шт.) M10.2	Fitting (5 pcs.) M10.2	47-50-20127*	
38	Фитинг M10.2	Fitting M10.2	47-90-20234	
-	Кабель электродвигателя	Motor cable	47-90-25340	
*	Доступно для заказа поштучно при замене артикулов xx-50-xxxxx на xx-90-xxxxx	Available for ordering single piece by changing codes from xx-50-xxxxx into xx-90-xxxxx		

Запасные части

Примечание

	Обозначение	Caption
↗	Средства технического обслуживания	Maintenance parts
	Запасные части	Spare parts
↻	Быстроизнашивающиеся детали	Wearing parts

RU	↗	Средства технического обслуживания состоят из деталей, которые для предотвращения поломок необходимо заменять во время техобслуживания, в процессе обратной сборки демонтированных частей (к примеру, изоляционные материалы). На быстроизнашивающиеся детали и средства технического обслуживания, не распространяется гарантия завода изготовителя.
	↻	Быстроизнашивающиеся детали - это детали, которые необходимо менять несколько раз во время эксплуатации, даже если они не до конца отслужили свой срок (к примеру, жидкотопливные форсунки и жидкотопливные фильтры). На быстроизнашивающиеся детали и средства технического обслуживания, не распространяется гарантия завода изготовителя.
EN	↗	Maintenance parts are parts which should be replaced on a preventive basis during maintenance when reassembling disassembled parts (sealing components for example). For wear parts and maintenance parts, the factory's performance warranty for them over time under commercial conditions does not apply.
	↻	Wear parts are parts that have to be replaced several times during the product's service life, even when use of the over all product is in line with its intended purpose (for example oil injectors and oil filters). For wear parts and maintenance parts, the factory's performance warranty for them over time under commercial conditions does not apply.



	Обозначение	Caption
🔧	Средства технического обслуживания	Maintenance parts
	Запасные части	Spare parts
🔄	Быстроизнашивающиеся детали	Wearing parts

RU	🔧	Средства технического обслуживания состоят из деталей, которые для предотвращения поломок необходимо заменить во время техобслуживания, в процессе обратной сборки демонтированных частей (к примеру, изоляционные материалы). На быстроизнашивающиеся детали и средства технического обслуживания, не распространяется гарантия завода изготовителя.
	🔄	Быстроизнашивающиеся детали - это детали, которые необходимо менять несколько раз во время эксплуатации, даже если они не до конца отслужили свой срок (к примеру, жидкотопливные форсунки и жидкотопливные фильтры). На быстроизнашивающиеся детали и средства технического обслуживания, не распространяется гарантия завода изготовителя.
EN	🔧	Maintenance parts are parts which should be replaced on a preventive basis during maintenance when reassembling disassembled parts (sealing components for example). For wear parts and maintenance parts, the factory's performance warranty for them over time under commercial conditions does not apply.
	🔄	Wear parts are parts that have to be replaced several times during the product's service life, even when use of the over all product is in line with its intended purpose (for example oil injectors and oil filters). For wear parts and maintenance parts, the factory's performance warranty for them over time under commercial conditions does not apply.

We reserve the right to make technical changes to improve our products without prior notice.
Мы сохраняем за собой право производить технические изменения для улучшения нашей продукции без предварительного уведомления.

03 17 / 72-10-57245-DE

<https://partsburners.com>
8 (800) 600-01-34