



Запасные части **Spare parts list**
Дизельная горелка **Light oil burner**



R30



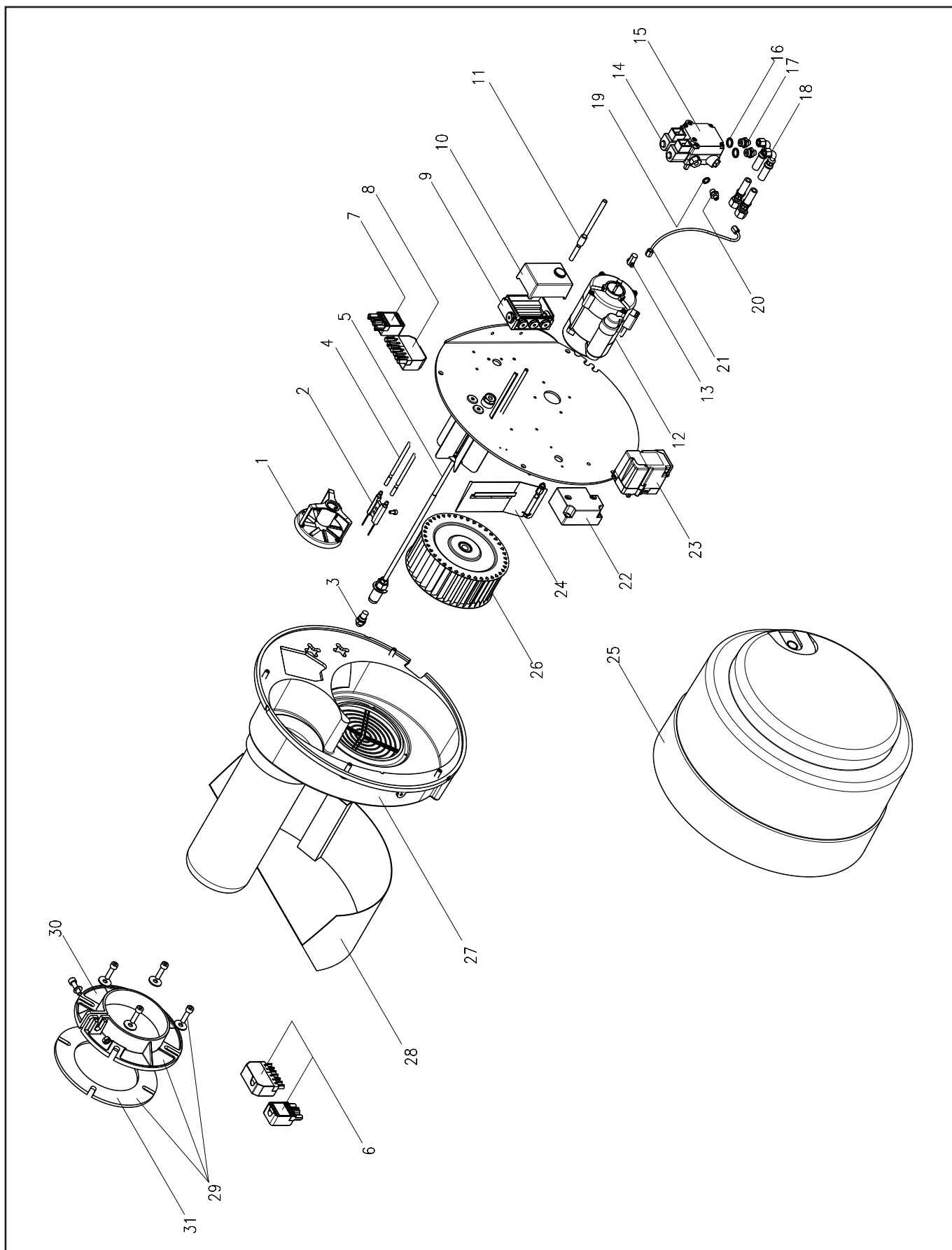
RU

EN

R30-AE		13-36-40235-85
R30-AE	WLE	13-36-40261-85
R30-Z-L		13-36-40238-85
R30-Z-L	WLE	13-36-40262-85



Запасные части



Запасные части

Поз.	Наименование	Description	Арт. №	
1	Уравнительный диск	Baffle plate	33-90-10708	
2	Блок электродов поджига (5 шт.)	Ignition block electrode (5 pcs.)	33-50-10711*	↻
3	Форсунка	Nozzle	-	
4	Кабель поджига (2 шт.)	Ignition cable (2 pcs.)	47-50-26741*	↻
5	Форсуночный стержень	Nozzle rod	33-90-10706	
6	7-контактный штекер R30-AE	Plug 7P R30-AE	37-90-20731	
	11-контактный штекер R30-Z-L	Plug 11P R30-Z-L	37-90-11135	
7	4-контактный разъем R30-Z-L	Socket 4P R30-Z-L	37-90-11143	
8	7-контактный разъем	Socket 7P	37-90-11015	
9	Цоколь топочного автомата	Control box socket	31-90-22664	
10	Топочный автомат TF 832.3 DKW 972 WLE DKW 972 взамен MMO 872	Control box TF 832.3 DKW 972 WLE DKW 972 replacement MMO 872	37-90-10955 47-90-21731 47-90-22543	
11	Датчик пламени	Photocell	47-90-21037	
12	Электродвигатель	Motor	33-90-10335	
13	Сцепление	Coupling	37-90-11586	
14	Электромагнитная катушка	Electromagnetic coil	47-90-12582	
15	Жидкотопливный насос AT2 45 Фильтрующий элемент	Oil pump AT2 45 Filter element	47-90-12645 47-90-23325	
16	Металлическая прокладка Ø18/13X2 (50 шт.)	Metallic seal Ø18/13X2 (50 pcs.)	37-50-11293*	
17	Фитинг (10 шт.)	Fitting (10 pcs.)	37-50-11348*	
18	Жидкотопливный шланг 1200 мм (2 шт.)	Oil hose 1200 mm (2 pcs.)	47-50-11347	
19	Металлическая прокладка Ø14/10X2 (50 шт.)	Metallic seal Ø14/10X2 (50 pcs.)	37-50-10788*	
20	Фитинг (5 шт.)	Fitting (5 pcs.)	37-50-20200*	
21	Жидкотопливная трубка	Oil pipe	31-90-23246	
22	Трансформатор поджига комплект замены старой модели	Ignition transformer kit to replace old model	47-90-24469 47-90-26954	
23	Сервопривод с 10.2000 R30-Z-L до 10.2000 R30-Z-L	Actuator from 10.2000 R30-Z-L until 10.2000 R30-Z-L	47-90-24437 43-90-20543	
	24	Воздушная заслонка с 10.2000 R30-Z-L до 10.2000 R30-Z-L	Air flap from 10.2000 R30-Z-L until 10.2000 R30-Z-L	43-90-23298 43-90-12010
25	Кожух горелки	Burner cover	33-90-30204	
26	Вентилятор	Air fan	33-90-10590	
27	Корпус горелки с жаровой трубой	Burner house with fire tube	33-90-11926	
28	Воздухозаборный короб	Air damper	33-90-12009	
29-31	Фланец в комплекте с прокладкой R30-AE R30-Z-L	Flange in complete with gasket R30-AE R30-Z-L	33-90-11011 33-90-11010	
32	Прокладка фланца (5 шт.)	Flange seal (5 pcs.)	33-50-10191*	✍
-	Кабель электродвигателя	Motor cable	47-90-11804	

Примечание

Поз.	Наименование	Description	Арт. №
*	Доступно для заказа поштучно при замене артикулов xx-50-xxxxx на xx-90-xxxxx	Available for ordering single piece by changing codes from xx-50-xxxxx into xx-90-xxxxx	

	Обозначение	Caption
🔧	Средства технического обслуживания	Maintenance parts
	Запасные части	Spare parts
🔄	Быстроизнашивающиеся детали	Wearing parts

RU	🔧	Средства технического обслуживания состоят из деталей, которые для предотвращения поломок необходимо заменять во время техобслуживания, в процессе обратной сборки демонтированных частей (к примеру, изоляционные материалы). На быстроизнашивающиеся детали и средства технического обслуживания, не распространяется гарантия завода изготовителя.
	🔄	Быстроизнашивающиеся детали - это детали, которые необходимо менять несколько раз во время эксплуатации, даже если они не до конца отслужили свой срок (к примеру, жидкотопливные форсунки и жидкотопливные фильтры). На быстроизнашивающиеся детали и средства технического обслуживания, не распространяется гарантия завода изготовителя.
EN	🔧	Maintenance parts are parts which should be replaced on a preventive basis during maintenance when reassembling disassembled parts (sealing components for example). For wear parts and maintenance parts, the factory's performance warranty for them over time under commercial conditions does not apply.
	🔄	Wear parts are parts that have to be replaced several times during the product's service life, even when use of the over all product is in line with its intended purpose (for example oil injectors and oil filters). For wear parts and maintenance parts, the factory's performance warranty for them over time under commercial conditions does not apply.

We reserve the right to make technical changes to improve our products without prior notice.
Мы сохраняем за собой право производить технические изменения для улучшения нашей продукции без предварительного уведомления.

07 17 / 72-17-57062-DE

<https://partsburners.com>
8 (800) 600-01-34