



Запасные части
Дизельная горелка

Spare parts list
Light oil burner



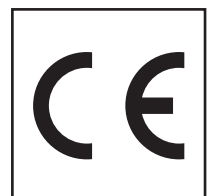
R20



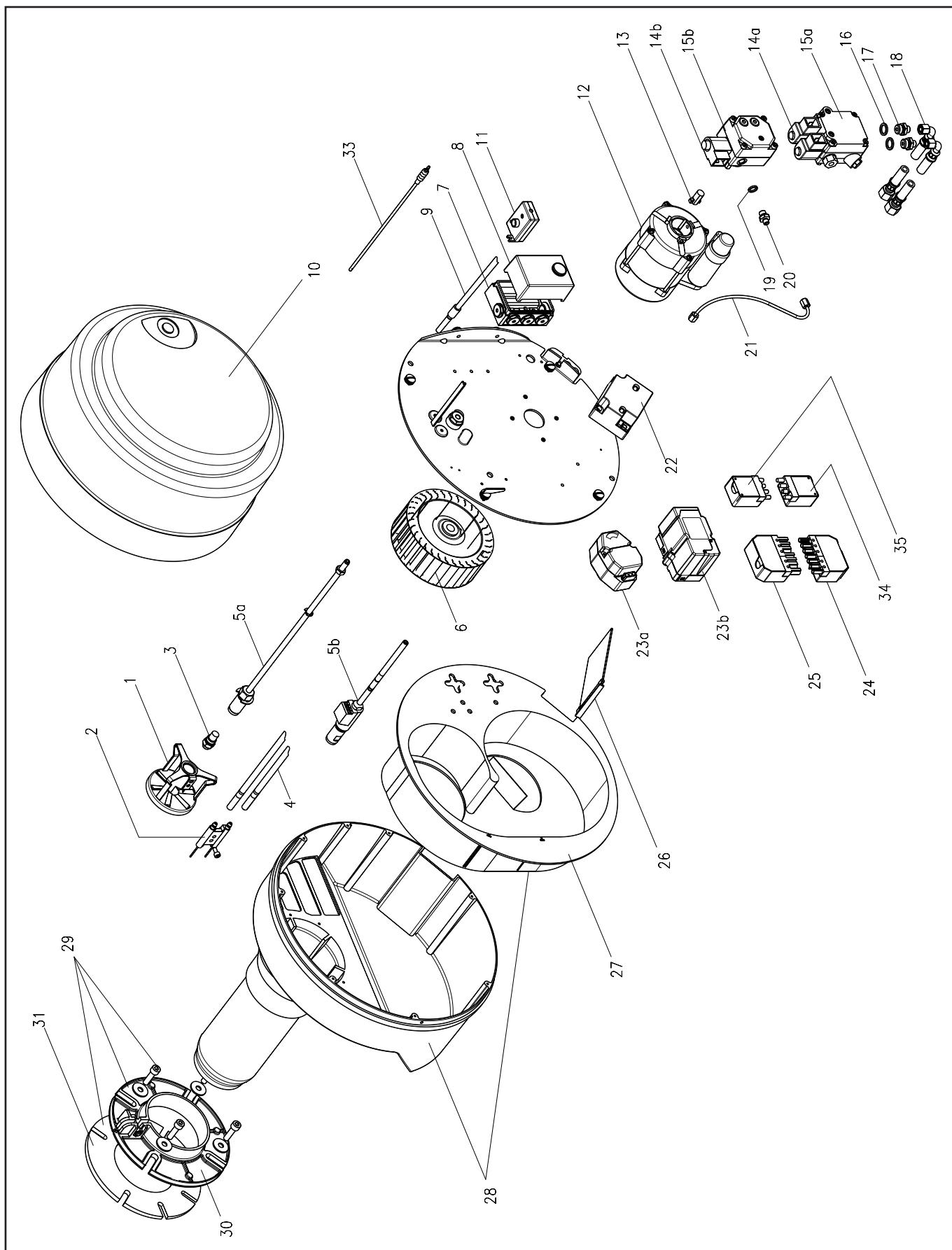
RU

EN

R20		12-36-40175-85
R20	WLE	12-36-40183-85
R20-V		12-36-40186-85
R20-V	WLE	12-36-40194-85
R20-V-L		12-36-40180-85
R20-AE		12-36-40182-85
R20-AE	WLE	12-36-40184-85
R20-L-AE		12-36-40188-85
R20-ZS-L		12-36-40208-85
R20-ZS-L	WLE	12-36-40171-85



Запасные части



Запасные части

Поз.	Наименование	Description	Арт. №	
1	Уравнительный диск + блок электродов поджига WLE	Baffle plate + ignition block electrode WLE	32-90-10143 47-90-21254	
2	Блок электродов поджига (5 шт.) WLE	Ignition block electrode (5 pcs.) WLE	32-50-20642* 33-50-10711*	☺ ☺
3	Форсунка	Nozzle	-	
4	Кабель поджига (2 шт.) 640 мм 600 мм	Ignition cable (2 pcs.) 640 mm 600 mm	47-50-26741* 47-50-10385*	☺ ☺
5 a	Форсуночный стержень R20 / R20-AE / R20-L-AE R20 + 100 мм R20-ZS-L	Nozzle rod R20 / R20-AE / R20-L-AE R20 + 100 mm R20-ZS-L	32-90-11509 47-90-26345 32-90-12650	
b	R20-ZS-L + 100 мм R20-V / R20-V-L	R20-ZS-L + 100 mm R20-V / R20-V-L	47-90-26410 52-90-21342	
6	Вентилятор	Air fan	32-90-10139	
7	Цоколь топочного автомата	Control box socket	31-90-22664	
8	Топочный автомат TF 830.3 R20 / R20-V / R20-V-L TF 832.3 R20-AE / R20-L-AE / R20-ZS-L DKW 972 WLE DKW 972 взамен MMO 872	Control box TF 830.3 R20 / R20-V / R20-V-L TF 832.3 R20-AE / R20-L-AE / R20-ZS-L DKW 972 WLE DKW 972 replacement MMO 872	37-90-10936 37-90-10955 47-90-21731 47-90-22543	
9	Датчик пламени	Photocell	47-90-21037	
10	Кожух горелки	Burner cover	32-90-11742	
11	Выключатель безопасности	Safety switche	32-90-11499	
12	Электродвигатель	Motor	32-90-11507	
13	Сцепление	Coupling	37-90-11586	
14 a	Электромагнитная катушка AS / AT2	Electromagnetic coil AS / AT2	47-90-12582	
b	BFP	BFP	57-90-10919	
15 a	Жидкотопливный насос AS 47 D R20-V / R20-V-L AT2 45 R20-AE / R20-L-AE / R20-ZS-L	Oil pump AS 47 D R20-V / R20-V-L AT2 45 R20-AE / R20-L-AE / R20-ZS-L	47-90-12644 47-90-12645	
b	BFP 21 R20 Фильтрующий элемент AS / AT2 BFP	BFP 21 R20 Filter element AS / AT2 BFP	47-90-10834 47-90-23325 59-90-50470	
16	Металлическая прокладка Ø18/13X2 (50 шт.)	Metallic seal Ø18/13X2 (50 pcs.)	37-50-11293*	
17	Фитинг (10 шт.) R20 / R20-V / R20-V-L R20-AE / R20-L-AE / R20-ZS-L	Fitting (10 pcs.) R20 / R20-V / R20-V-L R20-AE / R20-L-AE / R20-ZS-L	47-50-20862* 37-50-11348*	
18	Жидкотопливный шланг 1200 мм (2 шт.) R20 / R20-V / R20-V-L R20-AE / R20-L-AE / R20-ZS-L	Oil hose 1200 mm (2 pcs.) R20 / R20-V / R20-V-L R20-AE / R20-L-AE / R20-ZS-L	47-50-10802 47-50-11347	
19	Металлическая прокладка Ø14/10X2 (50 шт.)	Metallic seal Ø14/10X2 (50 pcs.)	37-50-10788*	
20	Фитинг (5 шт.)	Fitting (5 pcs.)	37-50-20200*	
21	Жидкотопливная трубка	Oil pipe	31-90-23246	
22	Трансформатор поджига R20-AE / R20-L-AE комплект замены старой модели	Ignition transformator R20-AE / R20-L-AE kit to replace old model	47-90-24469 47-90-26954 47-90-26954	

Запасные части

Поз.	Наименование	Description	Арт. №	
23	Сервопривод с 10.2000 R20-V-L / R20-L-AE до 10.2000 R20-ZS-L R20-ZS-L	Actuator from 10.2000 R20-V-L / R20-L-AE until 10.2000 R20-ZS-L R20-ZS-L	57-90-11592 47-90-24437 43-90-20543	
24	7-контактный разъем	Socket 7P	37-90-11015	
25	7-контактный штекер	Plug 7P	37-90-20731	
26	Воздушная заслонка (5 шт.) R20-V-L / R20-L-AE (1 шт.) R20-ZS-L	Air flap (5 pcs.) R20-V-L / R20-L-AE (1 pc.) R20-ZS-L	32-50-11595* 32-90-10176	
27	Корпус горелки	Burner house	32-90-11744	
28	Корпус горелки с воздухозаборным коробом и жаровой трубой + 100 мм R20 / R20-V / R20-V-L / R20-ZS-L	Burner house with air damper and fire tube + 100 мм R20 / R20-V / R20-V-L / R20-ZS-L	32-90-11508 47-90-26343	
29-31	Фланец в комплекте с прокладкой	Flange in complete with gasket	47-90-27335	
32	Прокладка фланца (5 шт.)	Flange seal (5 pcs.)	32-50-10261*	✂
33	Импульсная измерительная трубка 255 мм R20-ZS-L	Measuring impulse tube 255 mm R20-ZS-L	42-90-23254	
34	4-контактный разъем R20-ZS-L	Socket 4P R20-ZS-L	37-90-11143	
35	4-контактный штекер R20-ZS-L	Plug 4P R20-ZS-L	47-90-11840	
	Фиксирующие винты кожуха	Cover screws	47-90-28030	
	Кабель электродвигателя	Motor cable	47-90-11804	
*	Доступно для заказа поштучно при замене артикулов xx-50-xxxxx на xx-90-xxxxx	Available for ordering single piece by changing codes from xx-50-xxxxx into xx-90-xxxxx		

Запасные части

Примечание

	Обозначение	Caption
✂	Средства технического обслуживания	Maintenance parts
	Запасные части	Spare parts
🔄	Быстроизнашивающиеся детали	Wearing parts

RU	✂	Средства технического обслуживания состоят из деталей, которые для предотвращения поломок необходимо заменять во время техобслуживания, в процессе обратной сборки демонтированных частей (к примеру, изоляционные материалы). На быстроизнашивающиеся детали и средства технического обслуживания, не распространяется гарантия завода изготовителя.
	🔄	Быстроизнашивающиеся детали - это детали, которые необходимо менять несколько раз во время эксплуатации, даже если они не до конца отслужили свой срок (к примеру, жидкотопливные форсунки и жидкотопливные фильтры). На быстроизнашивающиеся детали и средства технического обслуживания, не распространяется гарантия завода изготовителя.
EN	✂	Maintenance parts are parts which should be replaced on a preventive basis during maintenance when reassembling disassembled parts (sealing components for example). For wear parts and maintenance parts, the factory's performance warranty for them over time under commercial conditions does not apply.
	🔄	Wear parts are parts that have to be replaced several times during the product's service life, even when use of the over all product is in line with its intended purpose (for example oil injectors and oil filters). For wear parts and maintenance parts, the factory's performance warranty for them over time under commercial conditions does not apply.

We reserve the right to make technical changes to improve our products without prior notice.
Мы сохраняем за собой право производить технические изменения для улучшения нашей
продукции без предварительного уведомления.

07 17 / 72-17-57062-DE

<https://partsburners.com>
8 (800) 600-01-34