



Запасные части **Spare parts list**
Дизельная горелка **Light oil burner**



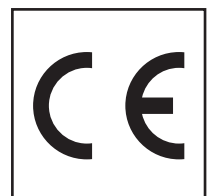
R1



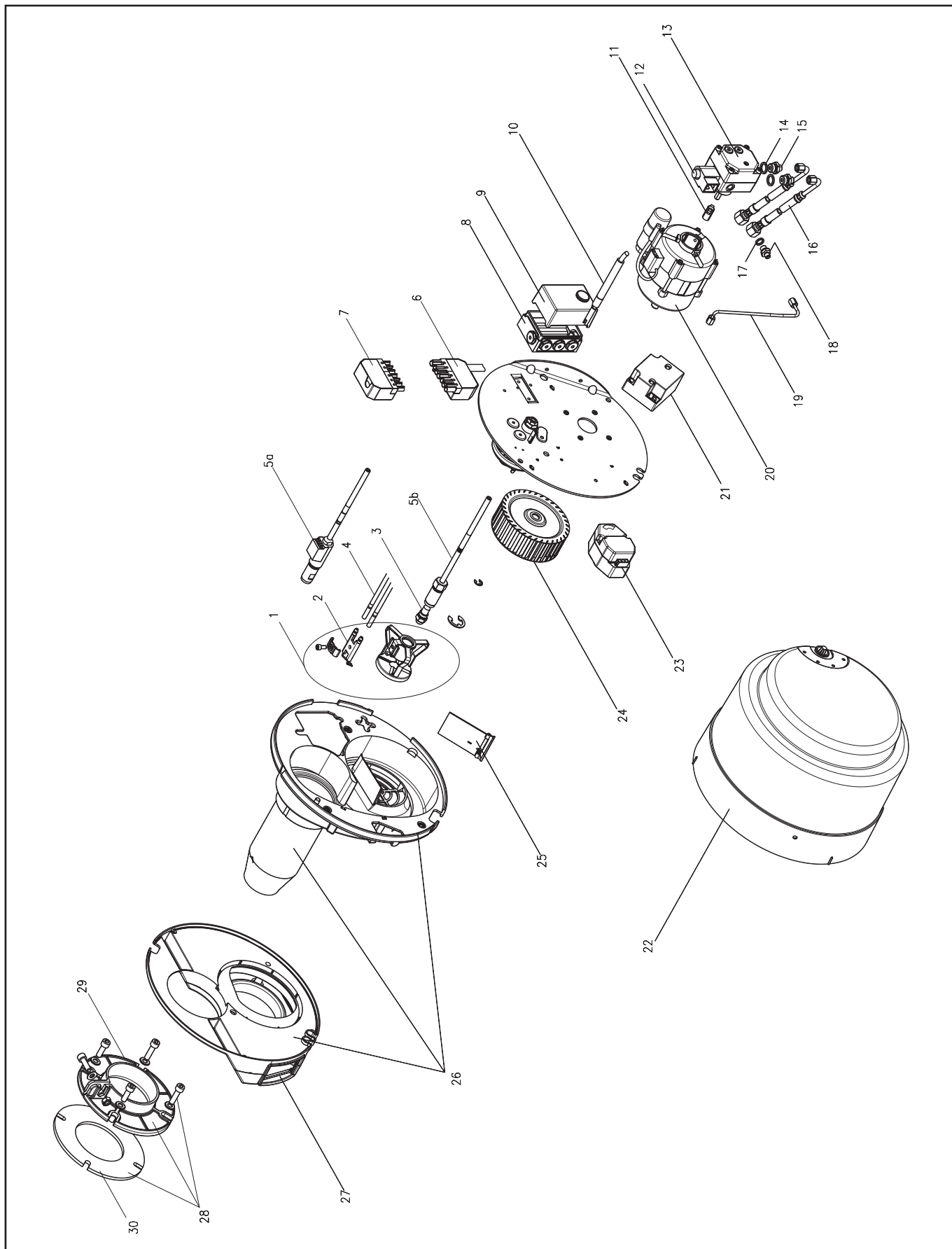
RU

EN

R1		11-36-40103-85
R1	WLE	11-36-40241-85
R1-V		11-36-40145-85
R1-V	WLE	11-36-40158-85
R1-V-L		11-36-40231-85



Запасные части



Запасные части

Поз.	Наименование	Description	Арт. №	
1	Уравнительный диск + блок электродов поджига	Baffle plate + ignition block electrode	31-90-20869	
2	Блок электродов поджига (5 шт.)	Ignition block electrode (5 pcs.)	31-50-11411*	↻
3	Форсунка	Nozzle	-	
4	Кабель поджига (2 шт.)	Ignition cable (2 pcs.)	47-50-26739* 47-50-11979*	↻ ↻
5 b a	Форсуночный адаптер R1 R1-V / R1-V-L	Nozzle adapter R1 R1-V / R1-V-L	51-90-20972 51-90-20450	
6	7-контактный разъем	Socket 7P	37-90-11015	
7	7-контактный штекер	Plug 7P	37-90-20731	
8	Цоколь топочного автомата	Control box socket	31-90-22807	
9	Топочный автомат TF 830.3 DKW 972 WLE DKW 972 взамен MMO 872	Control box TF 830.3 DKW 972 WLE DKW 972 replacement MMO 872	37-90-10936 47-90-21731 47-90-22543	
10	Датчик пламени	Photocell	37-90-10118	
11	Сцепление	Coupling	37-90-11586	
12	Электромагнитная катушка SUNTEC DANFOSS	Electromagnetic coil SUNTEC DANFOSS	47-90-12582 57-90-10919	
13	Жидкотопливный насос SUNTEC DANFOSS Фильтрующий элемент SUNTEC DANFOSS	Oil pump SUNTEC DANFOSS Filter element SUNTEC DANFOSS	47-90-12644 47-90-10834 47-90-23325 59-90-50470	
14	Металлическая прокладка Ø18/13X2 (50 шт.)	Metallic seal Ø18/13X2 (50 pcs.)	37-50-11293*	
15	Фитинг (10 шт.)	Fitting (10 pcs.)	47-50-20862*	
16	Жидкотопливный шланг 1200 мм (2 шт.)	Oil hose 1200 mm (2 pcs.)	47-50-10802*	
17	Металлическая прокладка Ø14/10X2 (50 шт.)	Metallic seal Ø14/10X2 (50 pcs.)	37-50-10788*	
18	Фитинг (5 шт.)	Fitting (5 pcs.)	37-50-20200*	
19	Жидкотопливная трубка	Oil pipe	31-90-10929	
20	Электродвигатель с 02.1989 до 01.1989	Motor from 02.1989 until 01.1989	31-90-11582 31-90-10105	
21	Трансформатор поджига комплект замены старой модели	Ignition transformer kit to replace old model	47-90-24469 47-90-26954	
22	Кожух горелки	Burner cover	31-90-10102	
23	Сервопривод R1-V-L	Actuator R1-V-L	57-90-11592	
24	Вентилятор	Air fan	31-90-10106	
25	Воздушная заслонка (5 шт.) R1-V-L	Air flap (5 pcs.) R1-V-L	37-50-20971*	
26	Корпус горелки с жаровой трубой и воздухо-заборным коробом	Burner house with fire tube and air damper	31-90-11604	
27	Воздухозаборный короб	Air damper	31-90-21660	
28-30	Фланец в комплекте с прокладкой	Flange in complete with gasket	31-90-11421	
30	Прокладка фланца (5 шт.)	Flange seal (5 pcs.)	31-50-10104	✍

Запасные части

Примечание



Поз.	Наименование	Description	Арт. №	
*	Доступно для заказа поштучно при замене артикулов xx-50-xxxxx на xx-90-xxxxx	Available for ordering single piece by changing codes from xx-50-xxxxx into xx-90-xxxxx		

	Обозначение	Caption
🔧	Средства технического обслуживания	Maintenance parts
	Запасные части	Spare parts
🔄	Быстроизнашивающиеся детали	Wearing parts

RU	🔧	Средства технического обслуживания состоят из деталей, которые для предотвращения поломок необходимо заменять во время техобслуживания, в процессе обратной сборки демонтированных частей (к примеру, изоляционные материалы). На быстроизнашивающиеся детали и средства технического обслуживания, не распространяется гарантия завода изготовителя.
	🔄	Быстроизнашивающиеся детали - это детали, которые необходимо менять несколько раз во время эксплуатации, даже если они не до конца отслужили свой срок (к примеру, жидкотопливные форсунки и жидкотопливные фильтры). На быстроизнашивающиеся детали и средства технического обслуживания, не распространяется гарантия завода изготовителя.
EN	🔧	Maintenance parts are parts which should be replaced on a preventive basis during maintenance when reassembling disassembled parts (sealing components for example). For wear parts and maintenance parts, the factory's performance warranty for them over time under commercial conditions does not apply.
	🔄	Wear parts are parts that have to be replaced several times during the product's service life, even when use of the over all product is in line with its intended purpose (for example oil injectors and oil filters). For wear parts and maintenance parts, the factory's performance warranty for them over time under commercial conditions does not apply.

We reserve the right to make technical changes to improve our products without prior notice.
Мы сохраняем за собой право производить технические изменения для улучшения нашей продукции без предварительного уведомления.

07 17 / 72-17-57062-DE

<https://partsburners.com>
8 (800) 600-01-34