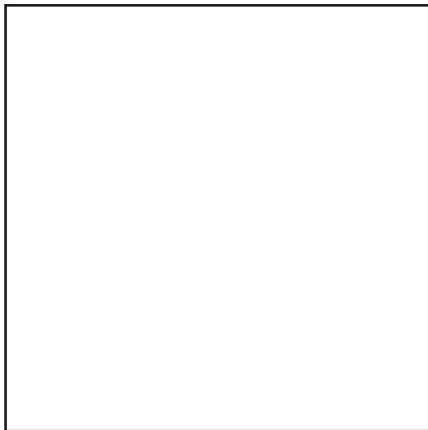


**Запасные части**  
Атмосферный  
котел

**Spare parts list**  
Atmospheric boiler



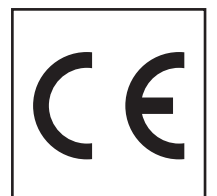
**CITY 28 R.S.I.**



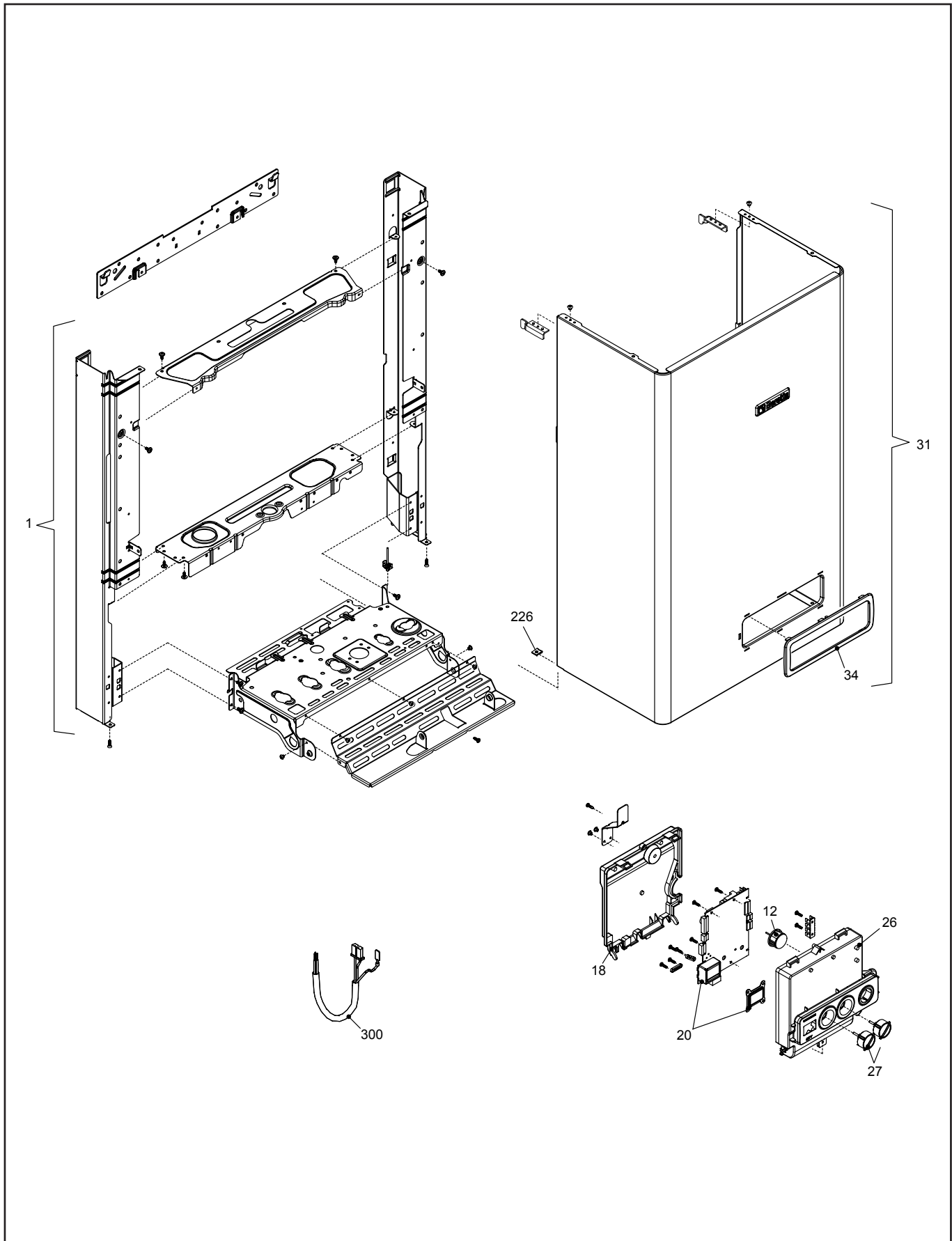
CITY 28 R.S.I.

G3Z

20049736



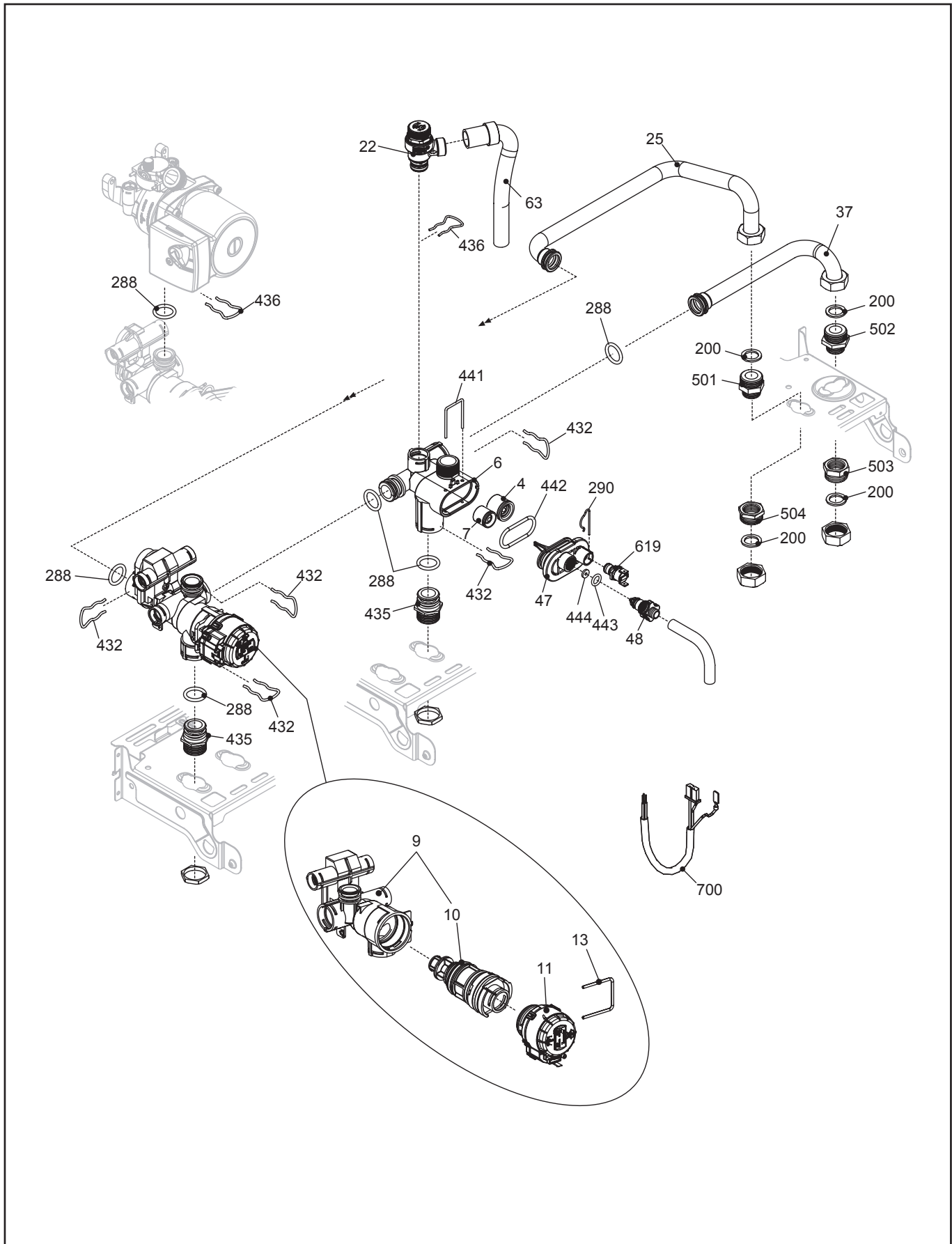
# Запасные части



# Запасные части

| Поз. | Наименование  | Description   | Арт. №                        |  |
|------|---|---|-------------------------------|--|
| 1    | Фиксирующая рама котла  | Fixing frame of the boiler                            | 20013578                      |  |
| 12   | Термоманометр   | Thermomanometer                                       | 20049617                      |  |
| 18   | Задняя крышка электронной платы                                 | Raer cover printed circuit board                      | 20049616                      |  |
| 20   | Электронная плата   | Printed circuit board                                 | 20049611                      |  |
| 26   | Передняя крышка электронной платы                               | Front cover printed circuit board                     | 20064575                      |  |
| 27   | Рукоятка  | Knob  | 20028780                      |  |
| 31   | Крышка котла  | Boiler cover  | 20049697                      |  |
| 34   | Рама  | Frame   | 20049610                      |  |
| 226  | Клипса  | Clip  | R5128                         |  |
| 300  | Кабель<br>Электропитание<br>Назкое напряжение<br>Кабельный жгут | Cable<br>Power<br>Low tension<br>Power wiring harness | R1547<br>20064574<br>20005572 |  |

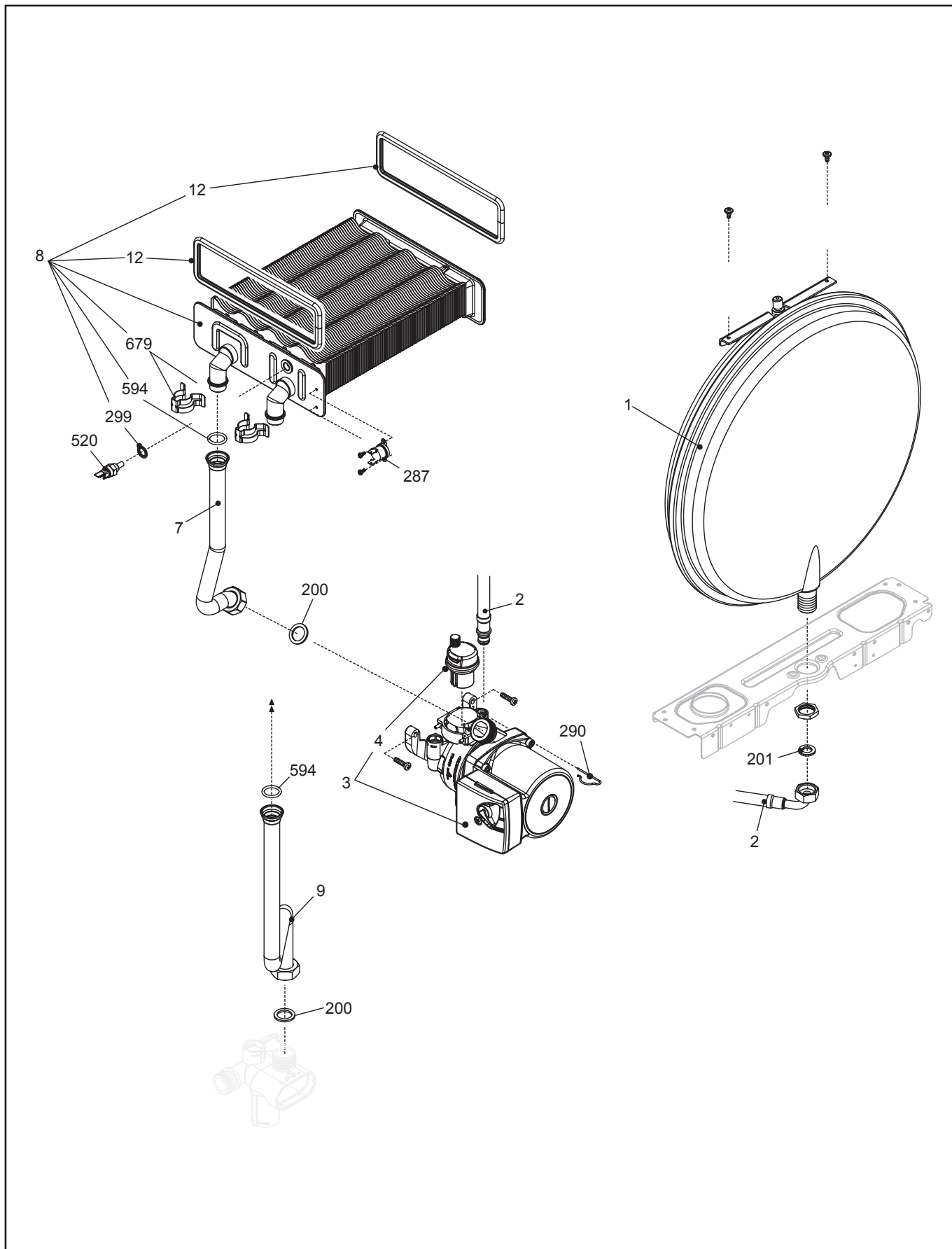
# Запасные части



# Запасные части

| Поз. | Наименование                            | Description             | Арт. №    |
|------|---|-------------------------|-----------|
| 4    | Обратный клапан                         | Non return valve        | R10025056 |
| 6    | Корпус перепускного клапана             | By-pass casing          | R10024641 |
| 7    | Перепускной клапан                      | By-pass valve           | R2047     |
| 9    | Трехходовой клапан с шаговым двигателем | Valve with cartridge    | 20137693  |
| 10   | Шаговый двигатель                       | Cartridge               | 20043594  |
| 11   | Сервопривод                             | Actuator                | 20017594  |
| 13   | Клипса                                  | Clip                    | 20017598  |
| 22   | Предохранительный клапан                | Safety valve            | 20043820  |
| 25   | Соединительная труба                    | Pipe                    | R10026714 |
| 37   | Соединительная труба                    | Pipe                    | R10026713 |
| 47   | Крышка трехходового клапана             | Valve cover             | R10024643 |
| 48   | Сливной кран                            | Drain valve             | R10024646 |
| 63   | Соединительная труба                    | Pipe                    | R10025058 |
| 200  | Прокладка                               | Washer                  | R5023     |
| 288  | Кольцевая прокладка                     | O-Ring                  | R6898     |
| 290  | Клипса                                  | Clip                    | R2165     |
| 432  | Клипса                                  | Clip                    | R10024958 |
| 435  | Фитинг                                  | Connection              | R10025059 |
| 436  | Клипса                                  | Clip                    | R10025062 |
| 441  | Клипса                                  | Clip                    | R10025063 |
| 442  | Кольцевая прокладка                     | O-Ring                  | R10025065 |
| 443  | Кольцевая прокладка                     | O-Ring                  | R10025064 |
| 444  | Прокладка                               | Washer                  | R10025066 |
| 501  | Ниппель                                 | Nipple                  | R10026914 |
| 502  | Ниппель                                 | Nipple                  | R10026915 |
| 503  | Фитинг                                  | Connection              | R10026917 |
| 504  | Фитинг                                  | Connection              | R10026916 |
| 619  | Реле давления                           | Pressure switcher       | 20003181  |
| 700  | Кабель гидравлики                       | Hydraulic control cable | 20017596  |

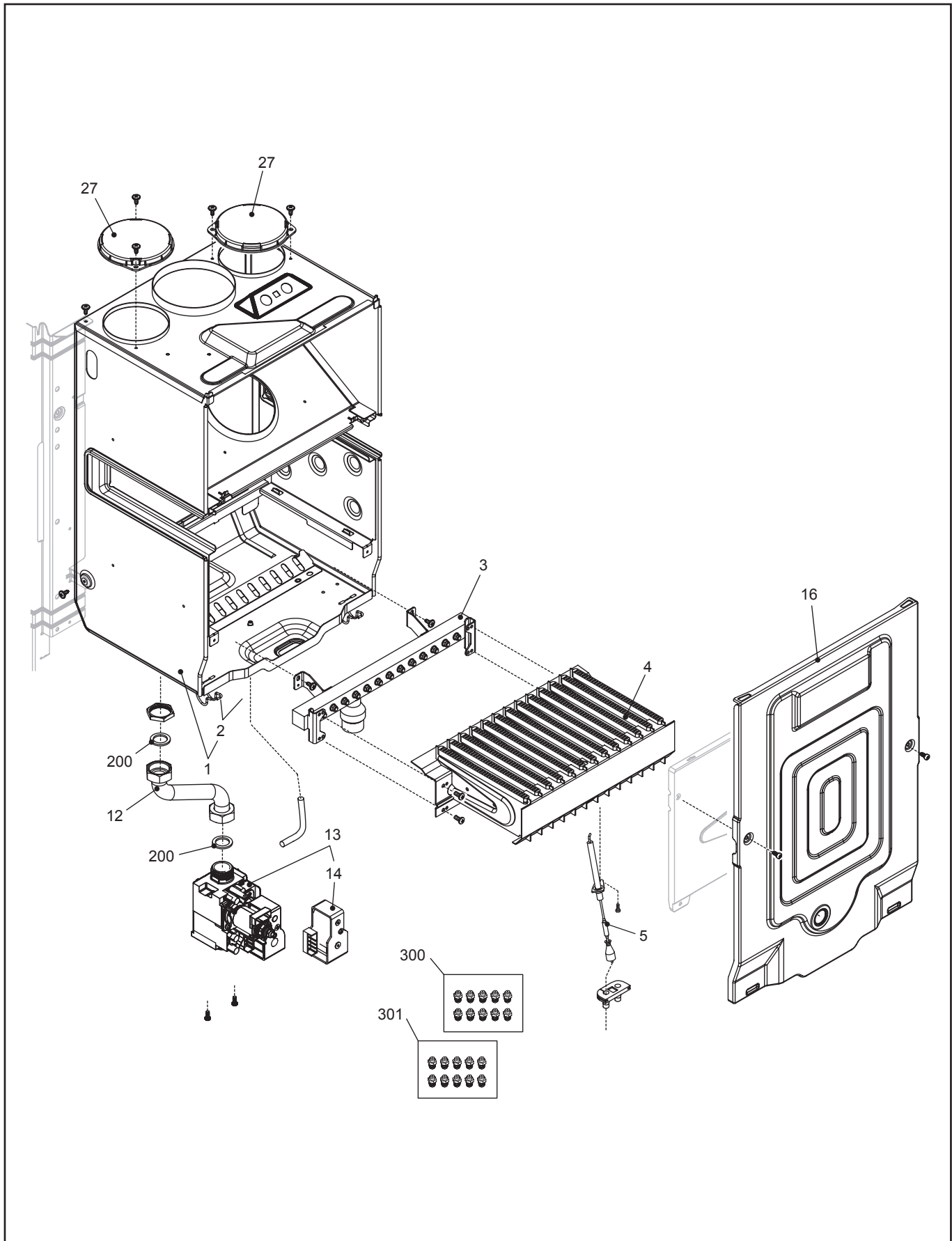
# Запасные части



# Запасные части

| Поз. | Наименование            | Description            | Арт. №    |  |
|------|-------------------------|------------------------|-----------|--|
| 1    | Расширительный бак      | Expansion vessel       | R2204     |  |
| 2    | Соединительная труба    | Pipe                   | R10025188 |  |
| 3    | Насос                   | Pump                   | R10027571 |  |
| 4    | Воздухоотводчик         | Automatic air vent     | R10025485 |  |
| 7    | Соединительная труба    | Pipe                   | 20014342  |  |
| 8    | Теплообменник           | Heat exchanger         | 20052579  |  |
| 9    | Соединительная труба    | Pipe                   | 20014341  |  |
| 12   | Фиксатор теплообменника | Heat exchanger fixator | R2226     |  |
| 200  | Прокладка               | Washer                 | R5023     |  |
| 201  | Прокладка               | Washer                 | R5026     |  |
| 287  | Термостат               | High limit thermostat  | R2258     |  |
| 290  | Клипса                  | Clip                   | R2165     |  |
| 299  | Прокладка               | Washer                 | R10022726 |  |
| 520  | Датчик температуры      | Temperature sensor     | R10027352 |  |
| 594  | Прокладка               | Washer                 | 20024869  |  |
| 679  | Клипса                  | Spring pipe            | 20024086  |  |

# Запасные части

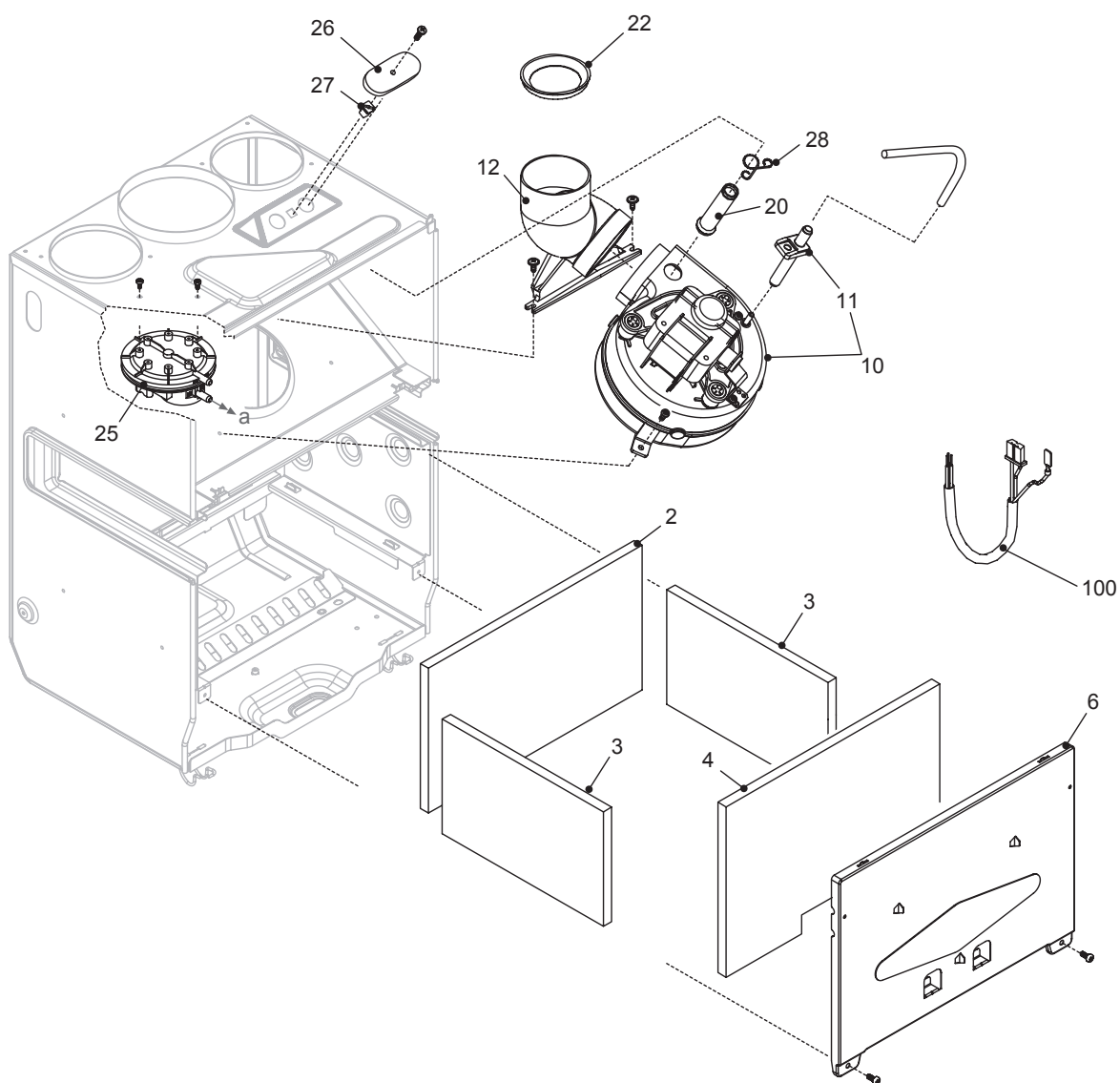




## Запасные части

| Поз. | Наименование                              | Description                  | Арт. №    |  |
|------|---|------------------------------|-----------|--|
| 1    | Воздухозаборник                           | Air box assembly             | R10024745 |  |
| 2    | Клипса                                    | Clip                         | R0442     |  |
| 3    | Газораспределительная труба               | Gas distribution pipe        | R10024742 |  |
| 4    | Атмосферная горелка                       | Atmospheric burner           | R10026102 |  |
| 5    | Электрод поджига                          | Ignition electrode           | 20049613  |  |
| 12   | Газовая труба                             | Gas pipe                     | R10023996 |  |
| 13   | Газовый клапан                            | Gas valve                    | 20007784  |  |
| 14   | Электромагнитная катушка газового клапана | Gas valve solenoid           | 20040675  |  |
| 16   | Крышка камеры сгорания                    | Combustion chamber cover     | 20118530  |  |
| 27   | Крышка                                    | Hole cover                   | 20005586  |  |
| 200  | Прокладка                                 | Washer                       | R5023     |  |
| 300  | Газовые сопла природного газа             | Conversion kit natural gas   | R01005225 |  |
| 301  | Газовые сопла сжиженного газа             | Conversion kit liquefied gas | R01005428 |  |

# Запасные части



# Запасные части

| Поз. | Наименование                            | Description                        | Арт. №                           |  |
|------|---|------------------------------------|----------------------------------|--|
| 2    | Задняя теплоизоляция камеры сгорания    | Furnace back thermal insulation    | R2230                            |  |
| 3    | Боковая теплоизоляция камеры сгорания   | Furnace sides thermal insulation   | R2231                            |  |
| 4    | Передняя теплоизоляция камеры сгорания  | Furnace front thermal insulation   | R2232                            |  |
| 6    | Передняя крышка камеры сгорания         | Combustion chamber cover           | R10024670                        |  |
| 10   | Вентилятор                              | Fan                                | R10023907                        |  |
| 11   | Ниппель для измерения давления          | Pressure connection                | R10024191                        |  |
| 12   | Отвод                                   | Fumes connection                   | R10021972                        |  |
| 20   | Трубка                                  | Tube                               | R10021973                        |  |
| 22   | Дроссельное кольцо<br>Ø43<br>Ø45<br>Ø47 | Throttle ring<br>Ø43<br>Ø45<br>Ø47 | 20020311<br>20020309<br>20020310 |  |
| 25   | Реле давления воздуха                   | Air pressure switcher              | R10023908                        |  |
| 26   | Пробка                                  | Plug                               | R10020624                        |  |
| 27   | Винт                                    | Screw                              | R10020625                        |  |
| 28   | Клипса                                  | Clip                               | R10020626                        |  |
| 100  | Кабель камеры сгорания                  | Combustion cable                   | 20013349                         |  |

# Запасные части

## Примечание



|   | Обозначение                        | Caption           |
|---|------------------------------------|-------------------|
| 🔧 | Средства технического обслуживания | Maintenance parts |
|   | Запасные части                     | Spare parts       |
| 🔄 | Быстроизнашивающиеся детали        | Wearing parts     |

|    |   |   |
|----|---|---|
| RU | 🔧 | Средства технического обслуживания состоят из деталей, которые для предотвращения поломок необходимо заменять во время техобслуживания, в процессе обратной сборки демонтированных частей (к примеру, изоляционные материалы).<br>На быстроизнашивающиеся детали и средства технического обслуживания, не распространяется гарантия завода изготовителя.          |
|    | 🔄 | Быстроизнашивающиеся детали - это детали, которые необходимо менять несколько раз во время эксплуатации, даже если они не до конца отслужили свой срок (к примеру, жидкотопливные форсунки и жидкотопливные фильтры).<br>На быстроизнашивающиеся детали и средства технического обслуживания, не распространяется гарантия завода изготовителя.                   |
| EN | 🔧 | Maintenance parts are parts which should be replaced on a preventive basis during maintenance when reassembling disassembled parts (sealing components for example).<br>For wear parts and maintenance parts, the factory's performance warranty for them over time under commercial conditions does not apply.   |
|    | 🔄 | Wear parts are parts that have to be replaced several times during the product's service life, even when use of the over all product is in line with its intended purpose (for example oil injectors and oil filters).<br>For wear parts and maintenance parts, the factory's performance warranty for them over time under commercial conditions does not apply. |

We reserve the right to make technical changes to improve our products without prior notice.  
Мы сохраняем за собой право производить технические изменения для улучшения нашей продукции без предварительного уведомления.

03 14 / E675 Rev.4.0 (MOD)

<https://partsburners.com>  
8 (800) 600-01-34