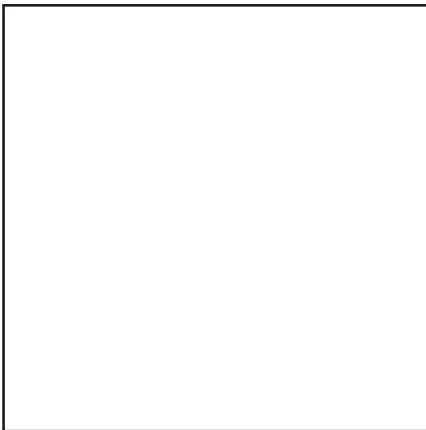


Запасные части
Атмосферный
котел

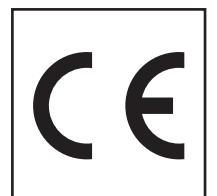
Spare parts list
Atmospheric boiler



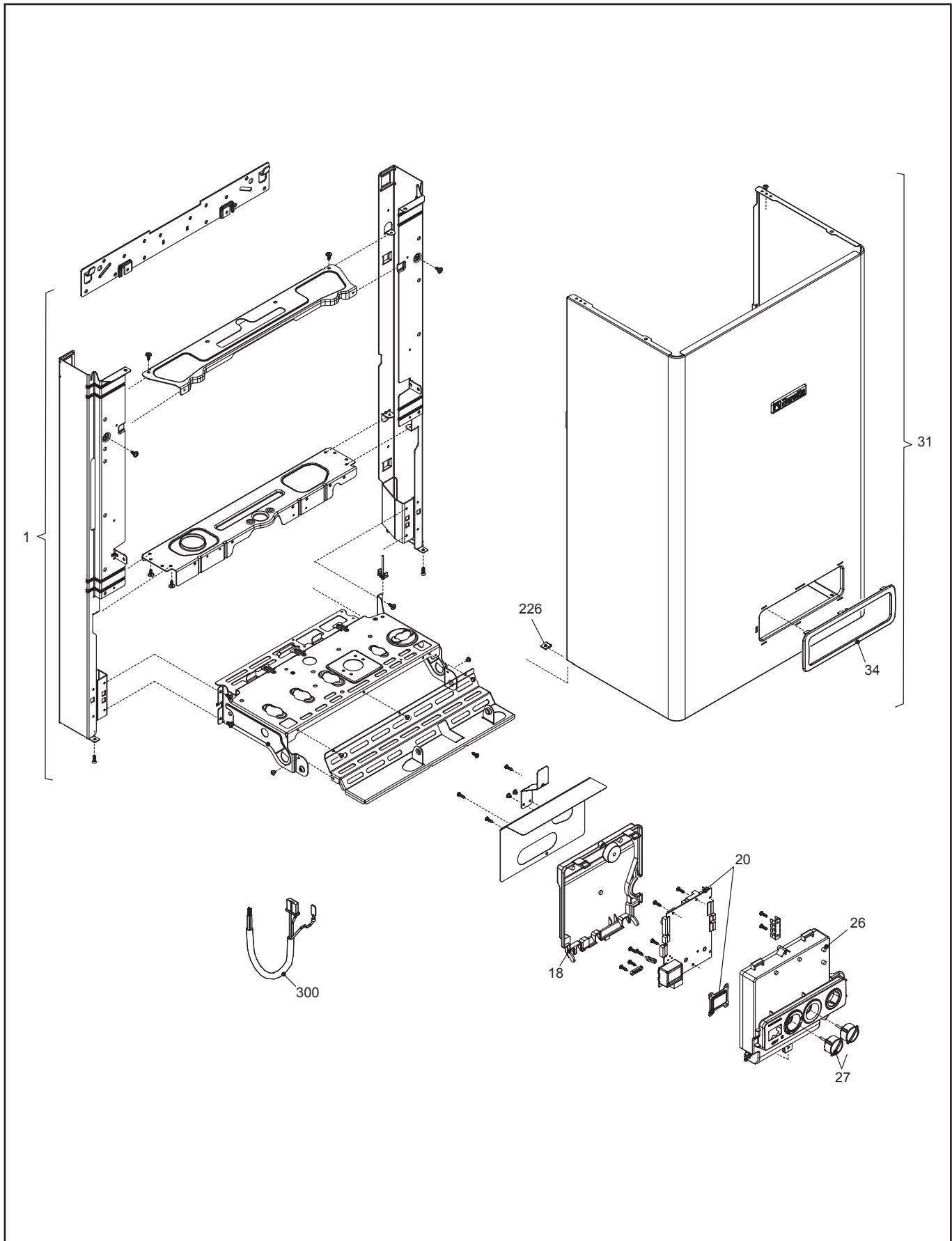
CITY 28 R.A.I.



CITY 28 R.A.I. G4Z 20049743



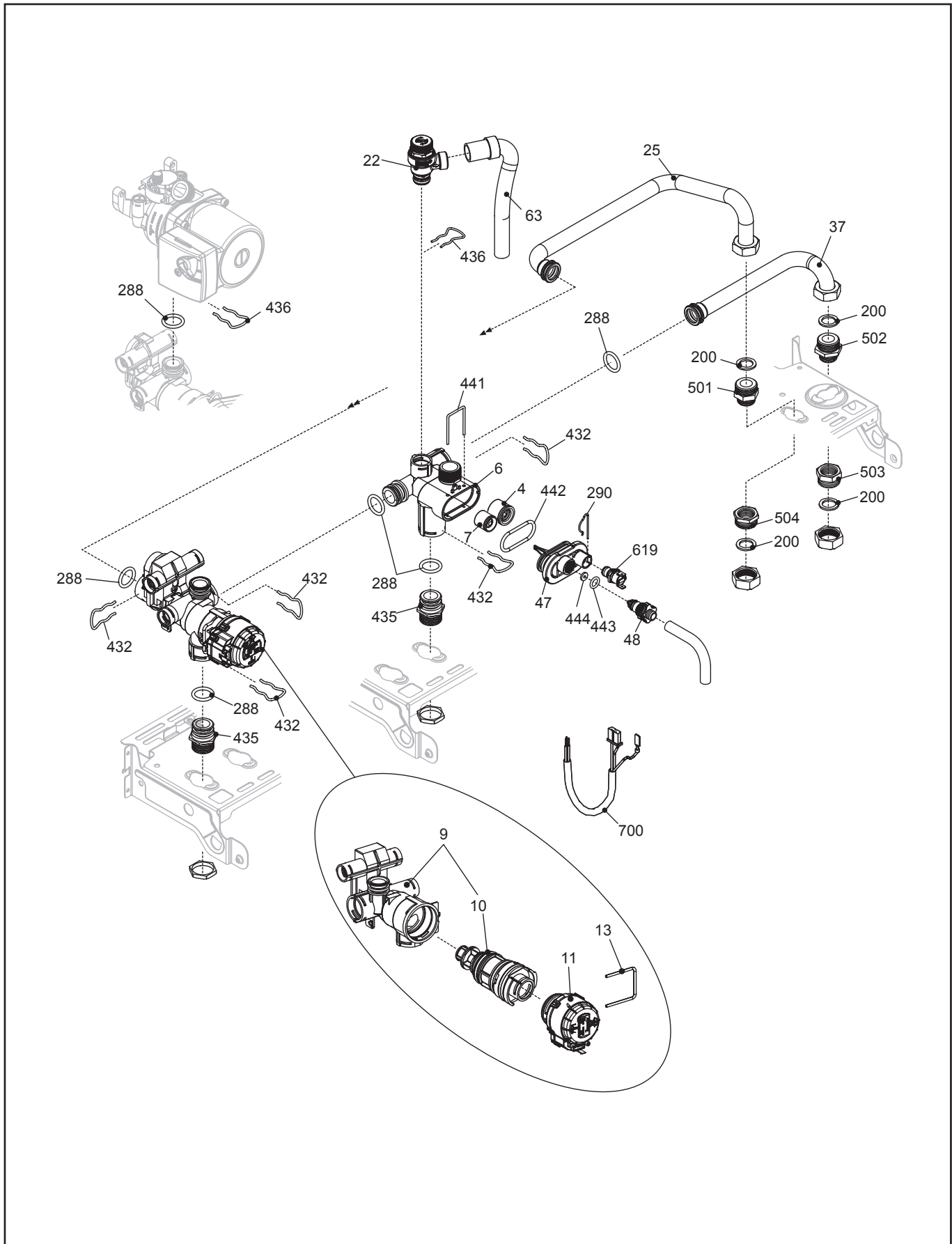
Запасные части



Запасные части

Поз.	Наименование	Description	Арт. №	
1	Фиксирующая рама котла	Fixing frame of the boiler	20015588	
12	Термоманометр	Thermomanometer	20049617	
18	Задняя крышка электронной платы	Raer cover printed circuit board	20049616	
20	Электронная плата	Printed circuit board	20049611	
26	Передняя крышка электронной платы	Front cover printed circuit board	20064575	
27	Рукоятка	Knob	20028780	
31	Крышка котла	Boiler cover	20051286	
34	Рама	Frame	20049610	
226	Клипса	Clip	R5128	
300	Кабель Электропитание Назкое напряжение Кабельный жгут	Cable Power Low tension Power wiring harness	R1547 20064574 20005572	

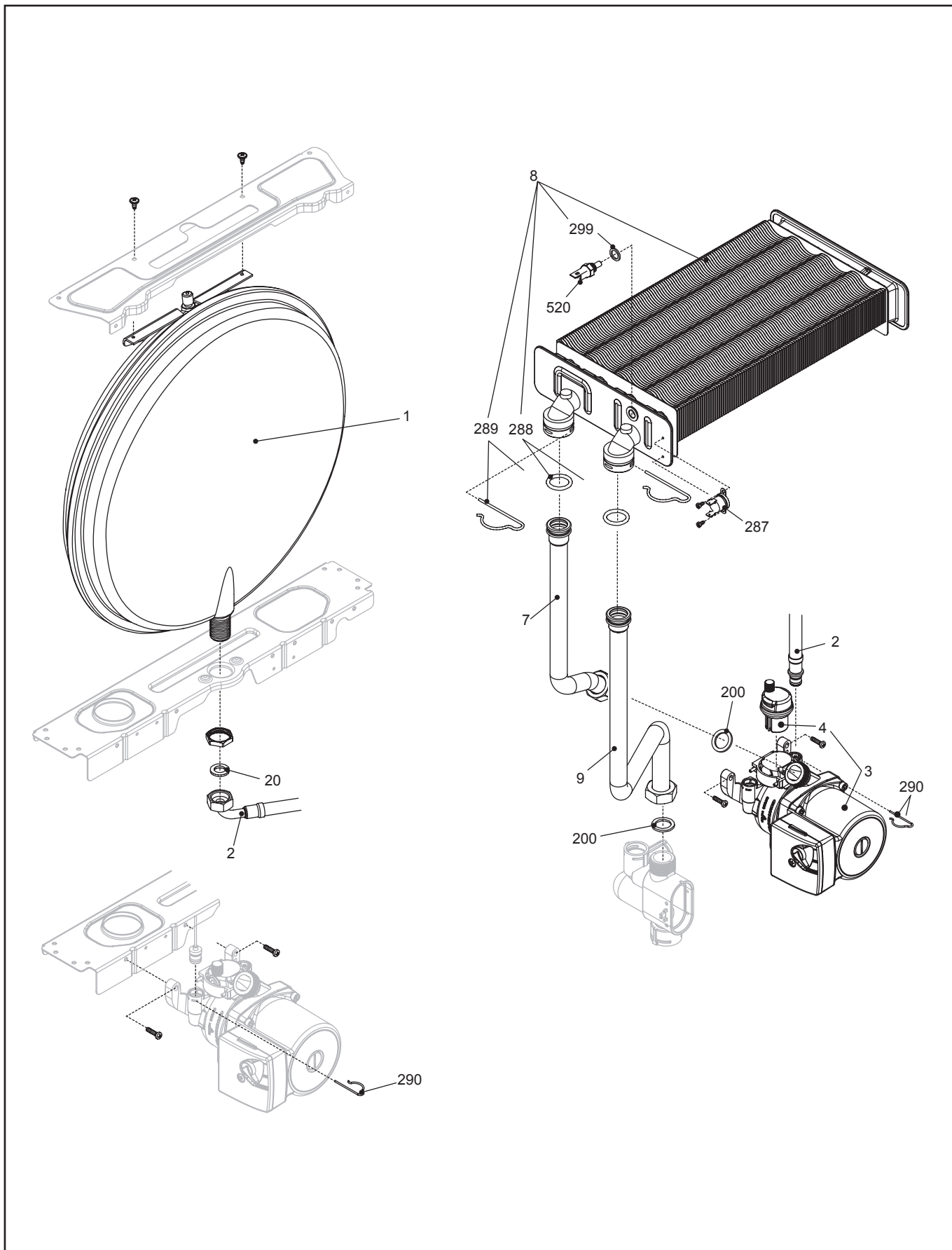
Запасные части



Запасные части

Поз.	Наименование	Description	Арт. №
4	Обратный клапан	Non return valve	R10025056
6	Корпус перепускного клапана	By-pass casing	R10024641
7	Перепускной клапан	By-pass valve	R2047
9	Трехходовой клапан с шаговым двигателем	Valve with cartridge	20137693
10	Шаговый двигатель	Cartridge	20043594
11	Сервопривод	Actuator	20017594
13	Клипса	Clip	20017598
22	Предохранительный клапан	Safety valve	20043820
25	Соединительная труба	Pipe	R10026714
37	Соединительная труба	Pipe	R10026713
47	Крышка трехходового клапана	Valve cover	R10024643
48	Сливной кран	Drain valve	R10024646
63	Соединительная труба	Pipe	R10025058
200	Прокладка	Washer	R5023
288	Кольцевая прокладка	O-Ring	R6898
290	Клипса	Clip	R2165
432	Клипса	Clip	R10024958
435	Фитинг	Connection	R10025059
436	Клипса	Clip	R10025062
441	Клипса	Clip	R10025063
442	Кольцевая прокладка	O-Ring	R10025065
443	Кольцевая прокладка	O-Ring	R10025064
444	Прокладка	Washer	R10025066
501	Ниппель	Nipple	R10026914
502	Ниппель	Nipple	R10026915
503	Фитинг	Connection	R10026917
504	Фитинг	Connection	R10026916
619	Реле давления	Pressure switcher	20003181
700	Кабель гидравлики	Hydraulic control cable	20017596

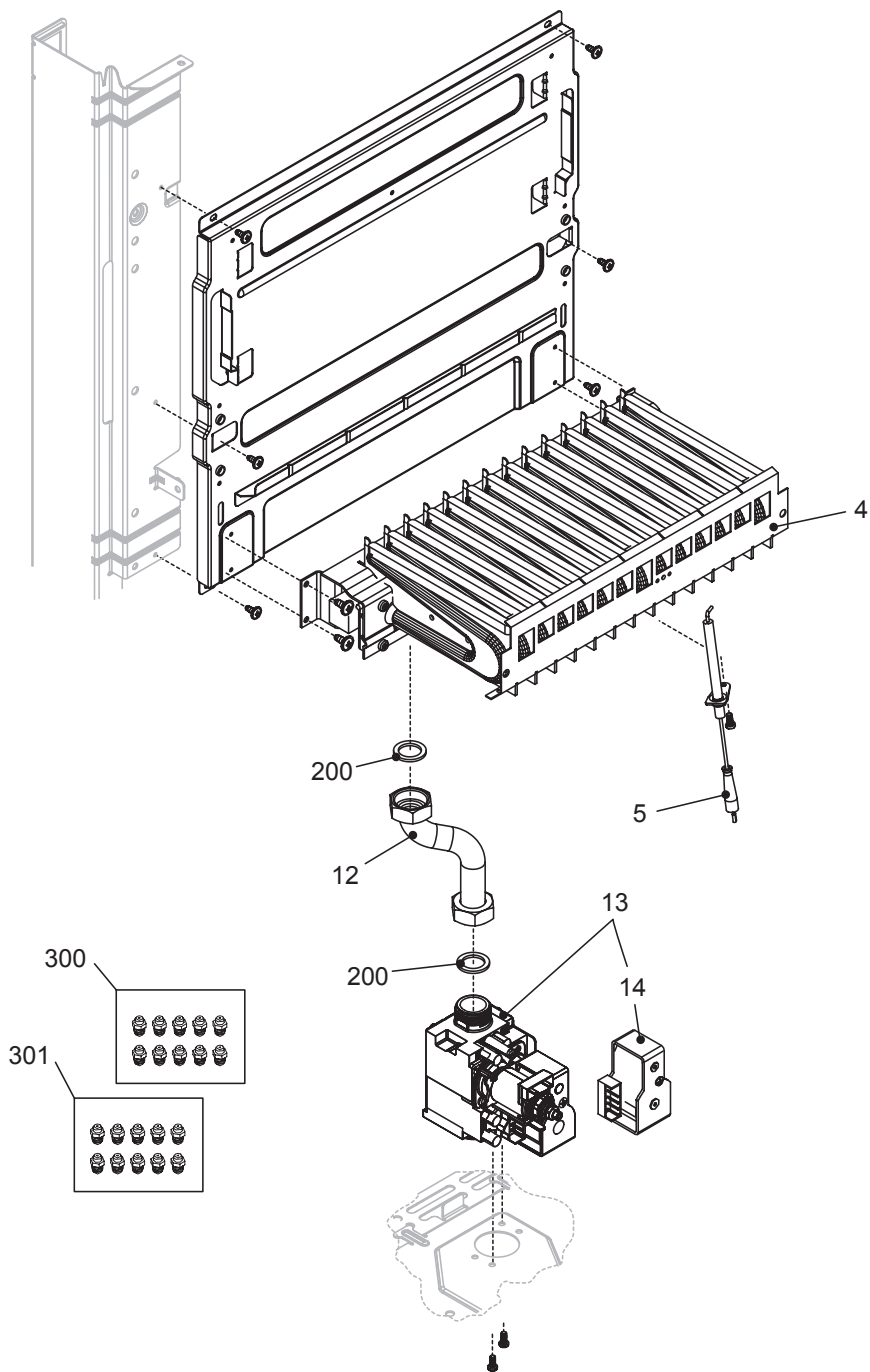
Запасные части



Запасные части

Поз.	Наименование	Description	Арт. №	
1	Расширительный бак	Expansion vessel	R2204	
2	Соединительная труба	Pipe	R10025188	
3	Насос	Pump	R10027571	
4	Воздухоотводчик	Automatic air vent	R10025485	
7	Соединительная труба	Pipe	R10026111	
8	Теплообменник	Heat exchanger	20052580	
9	Соединительная труба	Pipe	20017732	
200	Прокладка	Washer	R5023	
201	Прокладка	Washer	R5026	
287	Термостат	High limit thermostat	R2258	
288	Кольцевая прокладка	O-Ring	R6898	
289	Клипса	Clip	R2223	
290	Клипса	Clip	R2165	
299	Прокладка	Washer	R10022726	
520	Датчик температуры	Temperature sensor	R10027352	

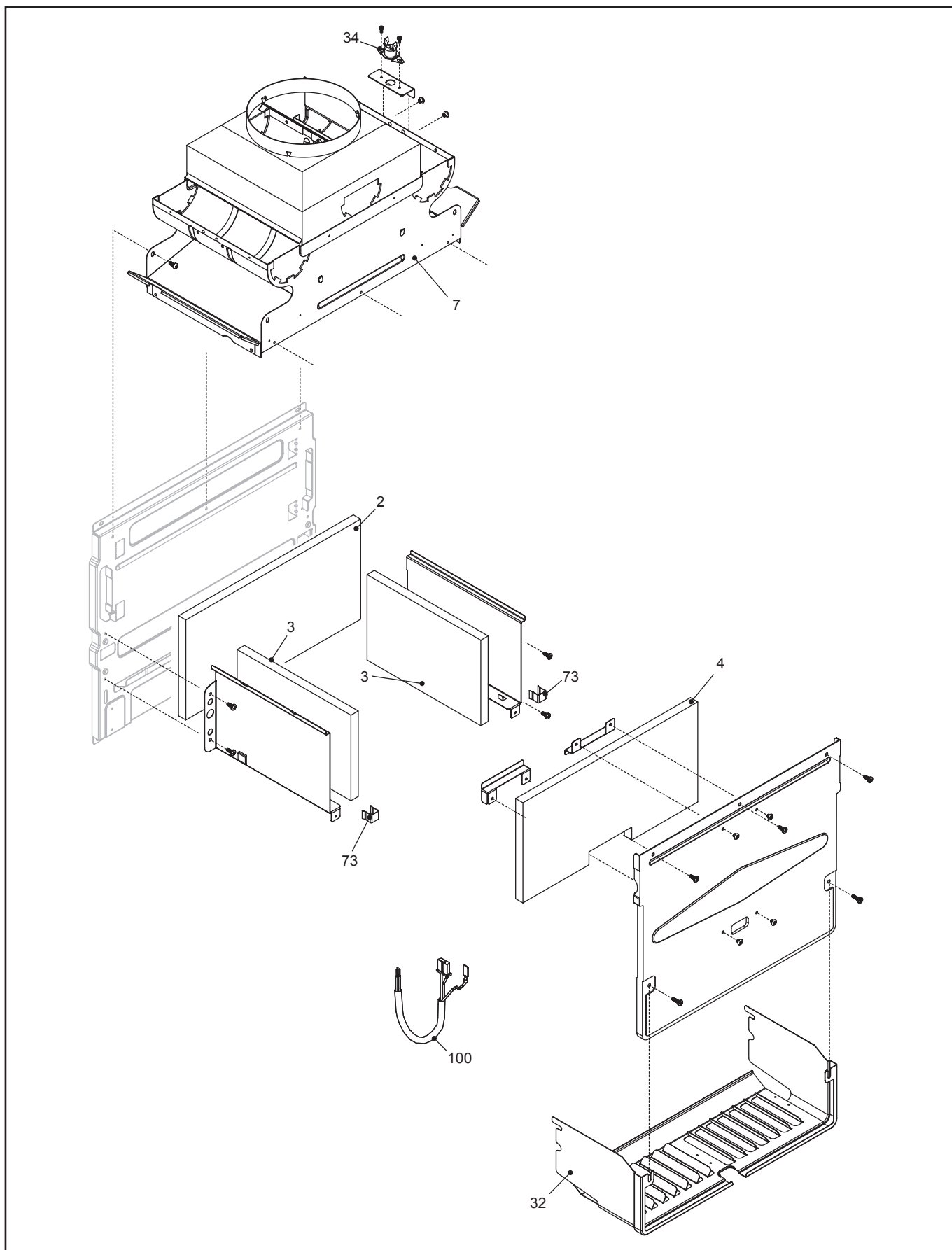
Запасные части



Запасные части

Поз.	Наименование	Description	Арт. №	
4	Атмосферная горелка	Atmospheric burner	R10023876	
5	Электрод поджига	Ignition electrode	20049613	
12	Газовая труба	Gas pipe	20015590	
13	Газовый клапан	Gas valve	20007784	
14	Электромагнитная катушка газового клапана	Gas valve solenoid	20040675	
200	Прокладка	Washer	R5023	
300	Газовые сопла (Природный газ)	Conversion kit (Natural gas)	20019506	
301	Газовые сопла (Сжиженный газ)	Conversion kit (Liquefied gas)	20019546	

Запасные части



Запасные части

Поз.	Наименование	Description	Арт. №	
2	Задняя теплоизоляция камеры сгорания	Furnace back thermal insulation	20014375	
3	Боковая теплоизоляция камеры сгорания	Furnace sides thermal insulation	20000692	
4	Передняя теплоизоляция камеры сгорания	Furnace front thermal insulation	20014376	
7	Стабилизатор тяги отходящих газов	Flue gas draught hood	R10027527	
32	Нижний дефлектор камеры сгорания	Combustion chamber bottom	R10024608	
34	Датчик температуры	Temperature sensor	20013586	
73	Клипса	Clip	20013581	
100	Кабель камеры сгорания	Combustion cable	20014377	

Запасные части

Примечание



	Обозначение	Caption
🔧	Средства технического обслуживания	Maintenance parts
	Запасные части	Spare parts
🔄	Быстроизнашивающиеся детали	Wearing parts

RU	🔧	Средства технического обслуживания состоят из деталей, которые для предотвращения поломок необходимо заменять во время техобслуживания, в процессе обратной сборки демонтированных частей (к примеру, изоляционные материалы). На быстроизнашивающиеся детали и средства технического обслуживания, не распространяется гарантия завода изготовителя.
	🔄	Быстроизнашивающиеся детали - это детали, которые необходимо менять несколько раз во время эксплуатации, даже если они не до конца отслужили свой срок (к примеру, жидкотопливные форсунки и жидкотопливные фильтры). На быстроизнашивающиеся детали и средства технического обслуживания, не распространяется гарантия завода изготовителя.
EN	🔧	Maintenance parts are parts which should be replaced on a preventive basis during maintenance when reassembling disassembled parts (sealing components for example). For wear parts and maintenance parts, the factory's performance warranty for them over time under commercial conditions does not apply.
	🔄	Wear parts are parts that have to be replaced several times during the product's service life, even when use of the over all product is in line with its intended purpose (for example oil injectors and oil filters). For wear parts and maintenance parts, the factory's performance warranty for them over time under commercial conditions does not apply.

We reserve the right to make technical changes to improve our products without prior notice.
Мы сохраняем за собой право производить технические изменения для улучшения нашей продукции без предварительного уведомления.

12 12 / E679 Rev.1.0 (MOD)

<https://partsburners.com>
8 (800) 600-01-34