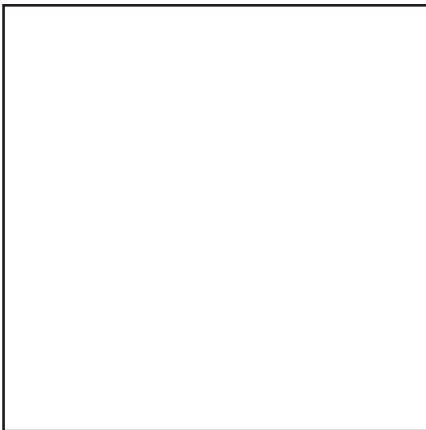


Запасные части
Атмосферный
котел

Spare parts list
Atmospheric boiler



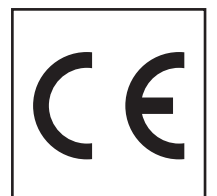
CITY 35 C.S.I.



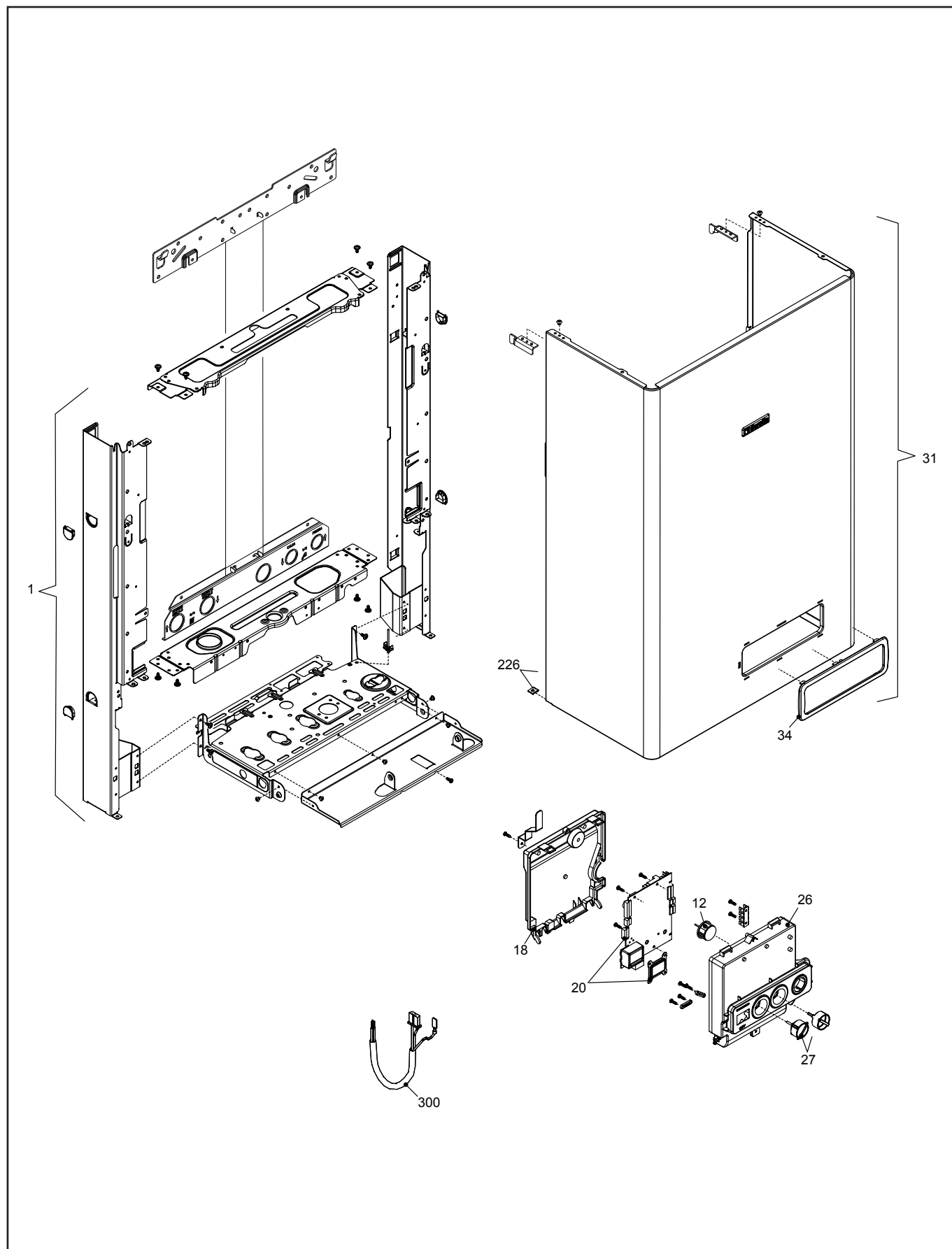
CITY 35 C.S.I.

G9Z

20049747



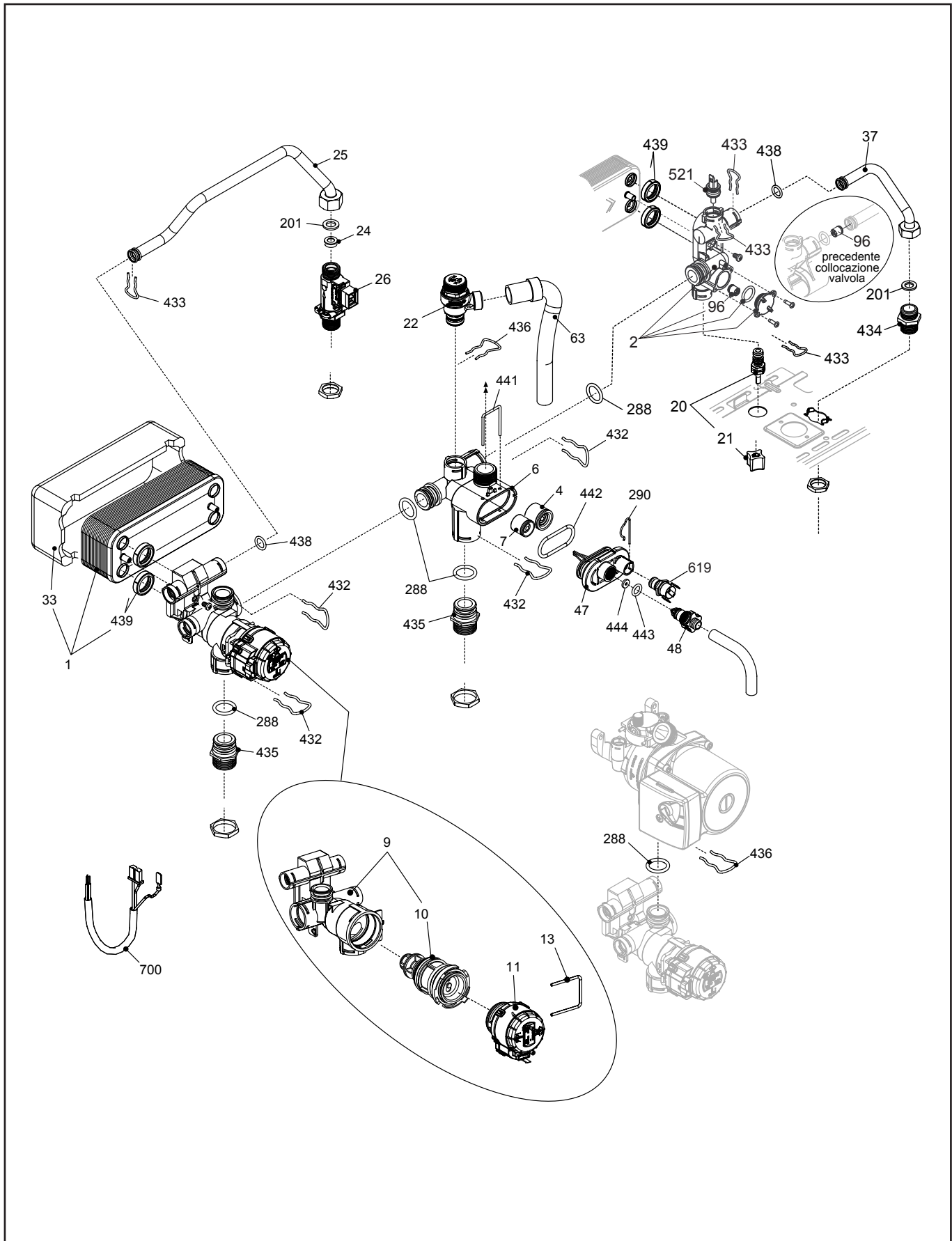
Запасные части



Запасные части

Поз.	Наименование	Description	Арт. №	
1	Фиксирующая рама котла	Fixing frame of the boiler	20052296	
12	Термоманометр	Thermomanometer	20049617	
18	Задняя крышка электронной платы	Raer cover printed circuit board	20049616	
20	Электронная плата	Printed circuit board	20049611	
26	Передняя крышка электронной платы	Front cover printed circuit board	20050169	
27	Рукоятка	Knob	20028780	
31	Крышка котла	Boiler cover	20052297	
34	Рама	Frame	20049610	
226	Клипса	Clip	R5128	
300	Кабель Назкое напряжение Кабельный жгут Электропитание	Cable Low tension Power wiring harness Power	20013588 20005572 R1547	

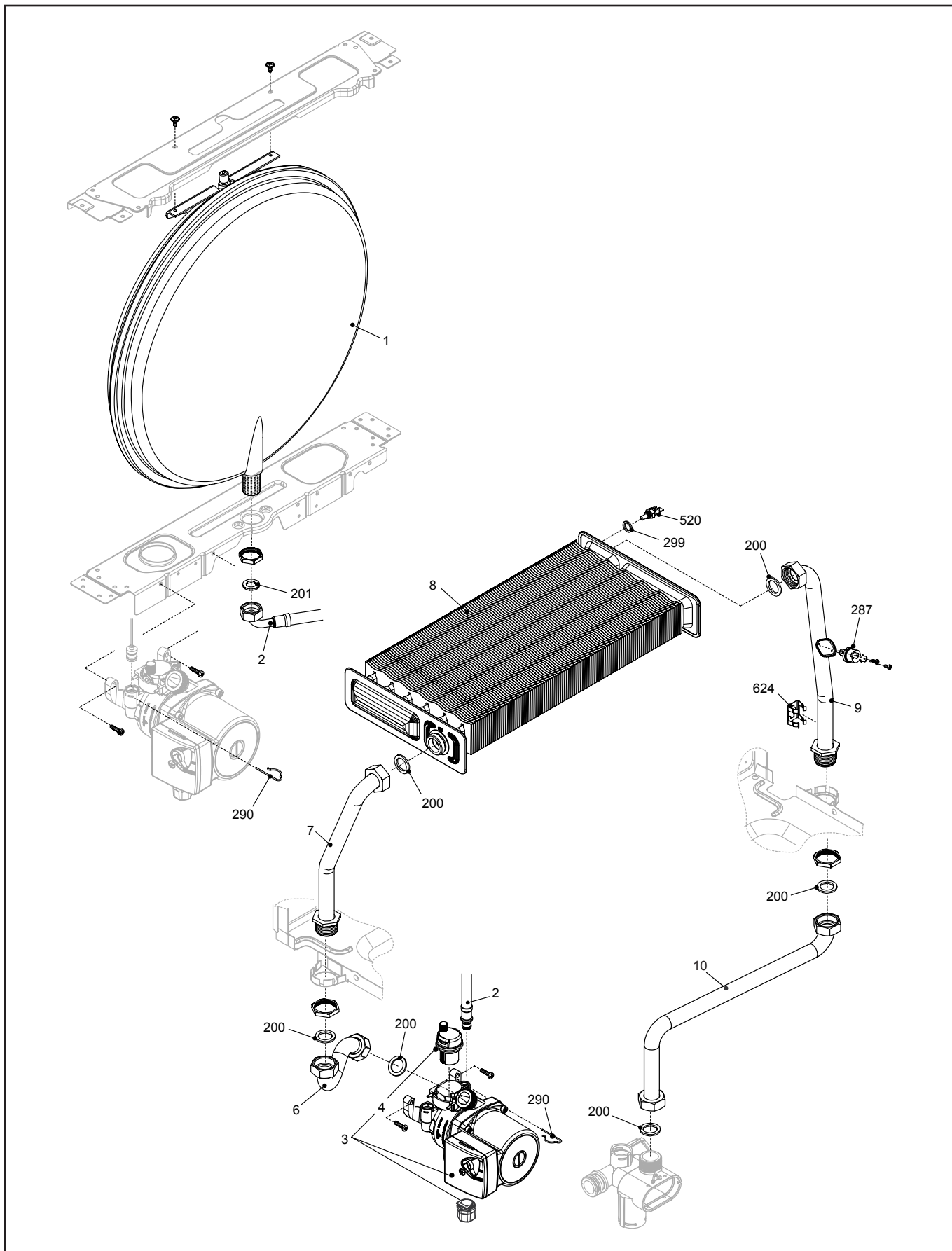
Запасные части



Запасные части

Поз.	Наименование	Description	Арт. №
1	Пластинчатый теплообменник ГВС	Plate heat exchanger	R10024627
2	Гидравлический фитинг	Hydraulic group	20120113
4	Обратный клапан	Non return valve	R10025056
6	Корпус перепускного клапана	By-pass casing	R10024641
7	Перепускной клапан	By-pass valve	R2047
9	Трехходовой клапан с шаговым двигателем	Valve with cartridge	20021496
10	Шаговый двигатель	Cartridge	20043594
11	Сервопривод	Actuator	20017594
13	Клипса	Clip	20017598
20	Питательный клапан	Filling valve	20035649
21	Рукоятка питательного клапана	Filling valve knob	20035648
22	Предохранительный клапан	Safety valve	20043820
24	Ограничитель потока	Flow governor	R10026042
25	Соединительная труба	Pipe	20011423
26	Сервопривод	Actuator	20069786
33	Крышка пластинчатого теплообменника	Insulator plate heat exchanger	20007047
37	Соединительная труба	Pipe	R10025840
47	Крышка трехходового клапана	Valve cover	R10024643
48	Сливной кран	Drain valve	R10024646
63	Соединительная труба	Pipe	R10025058
96	Обратный клапан	Non return valve	R10021625
201	Прокладка	Washer	R5026
288	Кольцевая прокладка	O-Ring	R6898
290	Клипса	Clip	R2165
432	Клипса	Clip	R10024958
433	Клипса	Clip	R10024986
434	Фитинг	Connection	R10024985
435	Фитинг	Connection	R10025059
436	Клипса	Clip	R10025062
438	Прокладка	Washer	R10024988
439	Прокладка	Washer	R10025067
441	Клипса	Clip	R10025063
442	Кольцевая прокладка	O-Ring	R10025065
443	Кольцевая прокладка	O-Ring	R10025064
444	Прокладка	Washer	R10025066
521	Датчик температуры	Temperature sensor	R10027351
619	Реле давления	Pressure switcher	20003181
700	Кабель	Cable	20017596

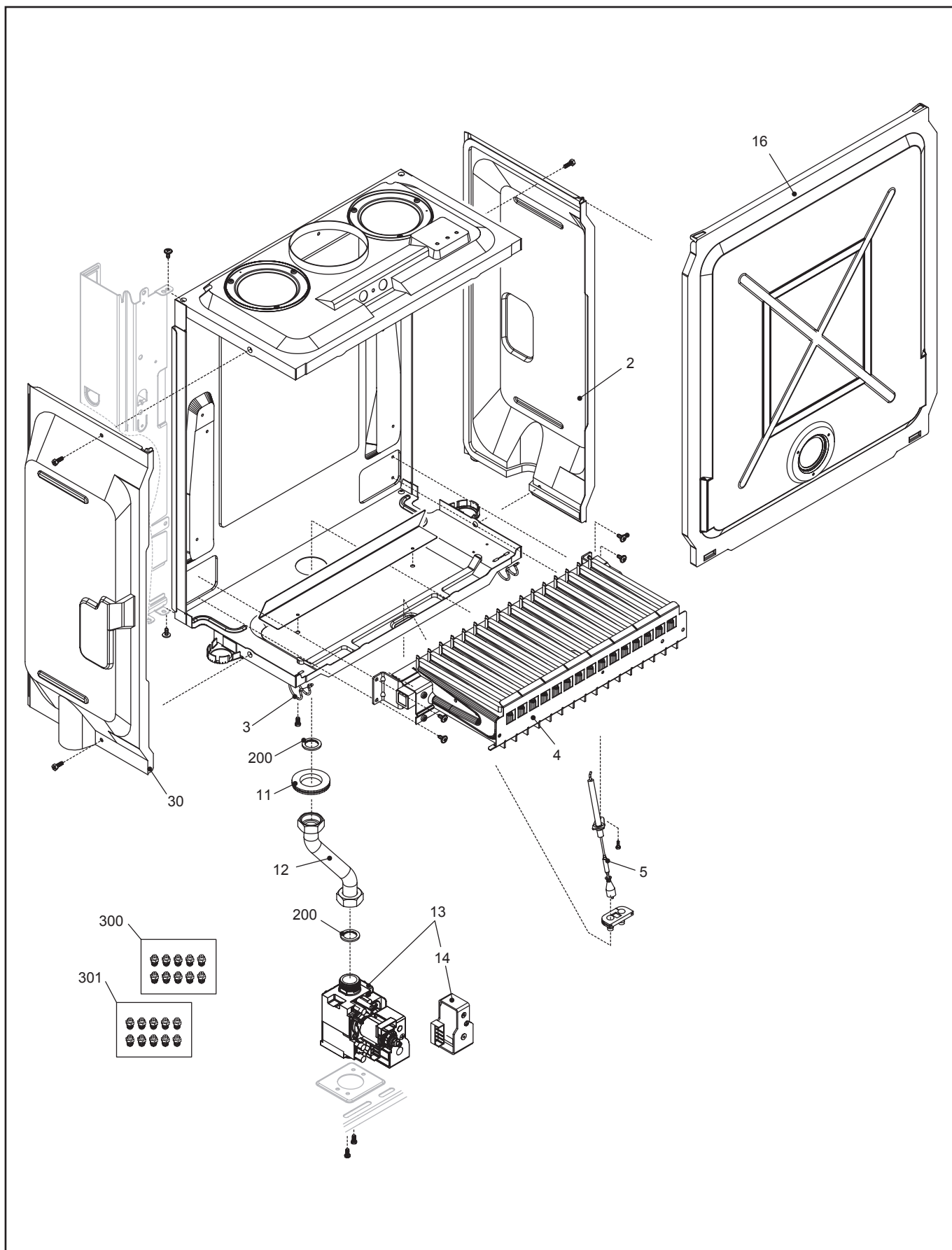
Запасные части



Запасные части

Поз.	Наименование	Description	Арт. №	
1	Расширительный бак	Expansion vessel	R2573	
2	Соединительная труба	Pipe	R10025188	
3	Насос	Pump	R10027571 20108820	* **
4	Воздухоотводчик	Automatic air vent	R10025485	
6	Соединительная труба	Pipe	R10027741	
7	Соединительная труба	Pipe	R2051	
8	Теплообменник	Heat exchanger	R10020513	
9	Соединительная труба	Pipe	R10020519	
9	Соединительная труба	Pipe	20071658	
200	Прокладка	Washer	R5023	
201	Прокладка	Washer	R5026	
287	Термостат	High limit thermostat	R2258	
290	Клипса	Clip	R2165	
299	Прокладка	Washer	R10022726	
520	Датчик температуры	Temperature sensor	R10027352	
624	Клипса	Clip	R5472	
*	Для котлов с серийным номером	For boiler with serial number	≤ G9ZK4050480	
**	Для котлов с серийным номером	For boiler with serial number	≥ G9ZK4050481	

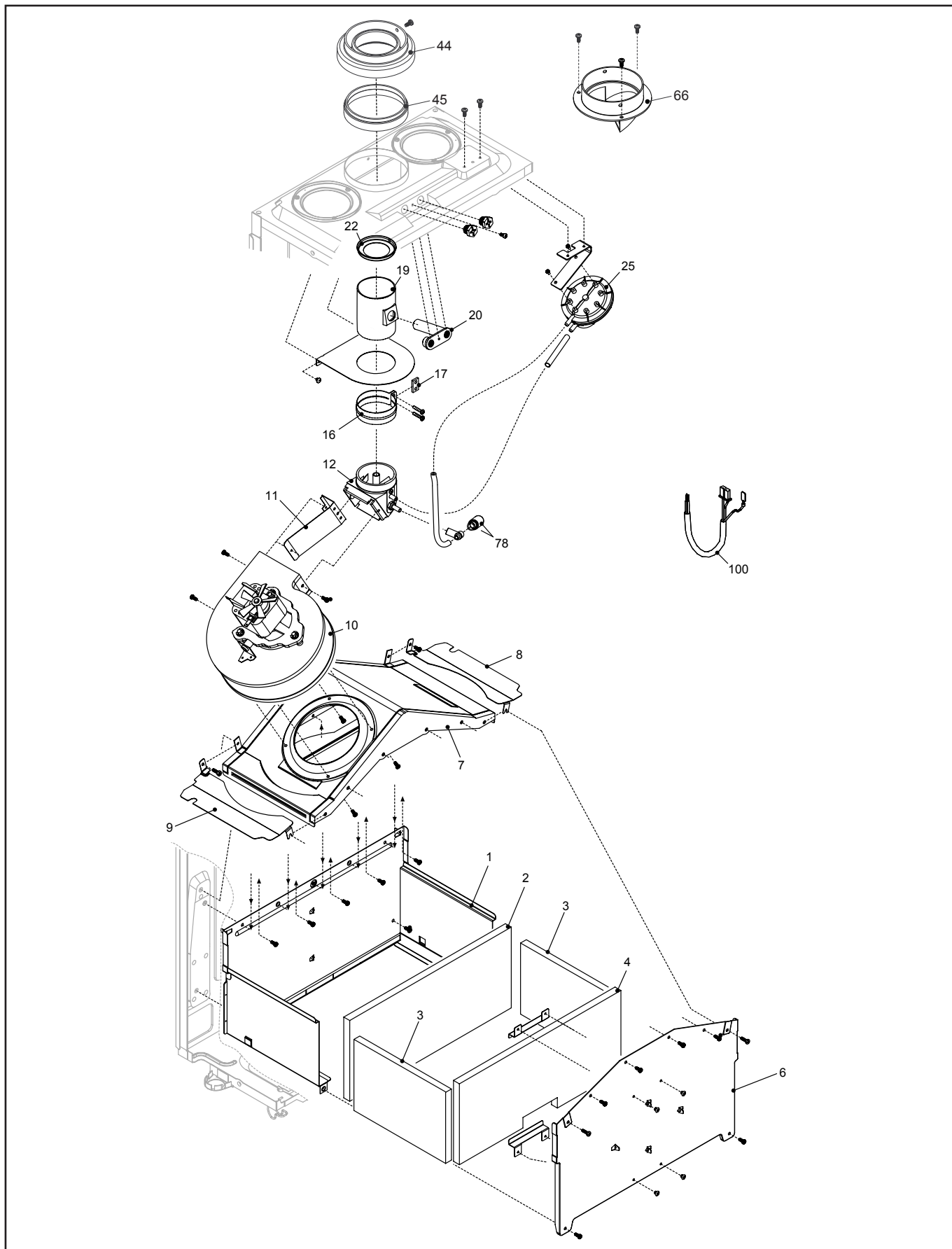
Запасные части



Запасные части

Поз.	Наименование	Description	Арт. №	
1	Правая сторона камеры сгорания	Right side combustion chamber	R2059	
2	Клипса	Clip	R0442	
4	Атмосферная горелка	Atmospheric burner	R10027738	
5	Электрод поджига	Ignition electrode	20049613	
11	Сальник газовой трубы	Gland gas pipe	R5927	
12	Газовая труба	Gas pipe	R10028044	
13	Газовый клапан	Gas valve	20007784	
14	Электромагнитная катушка газового клапана	Gas valve solenoid	20040675	
16	Передняя крышка камеры сгорания	Combustion chamber cover	R10020430	
30	Левая сторона камеры сгорания	Left side combustion chamber	R2060	
200	Прокладка	Washer	R5023	
300	Газовые сопла природного газа	Conversion kit natural gas	R01005286	
301	Газовые сопла сжиженного газа	Conversion kit liquefied gas	R01005285	

Запасные части



Запасные части

Поз.	Наименование	Description	Арт. №	
1	Боковая крышка камеры сгорания	Furnace cover side	R10024751	
2	Задняя теплоизоляция камеры сгорания	Furnace back thermal insulation	R10020518	
3	Боковая теплоизоляция камеры сгорания	Furnace sides thermal insulation	R5271	
4	Передняя теплоизоляция камеры сгорания	Furnace front thermal insulation	R10020517	
6	Передняя крышка камеры сгорания	Combustion chamber cover	R10024794	
7	Крышка камеры сгорания	Furnace cover	R1968	
8	Правая воздушная перегородка	Right air baffle	20084372	
9	Левая воздушная перегородка	Left air baffle	20084373	
10	Вентилятор	Fan	R10024577	
11	Заслонка вентилятора	Closure	R5742	
12	Отвод	Fumes connection	20052298	
16	Хомут	Clamp	R5916	
17	Прокладка	Washer	R5917	
18	Панель	Panel	R5923	
19	Подключение дымохода вентилятора	Fan flue connection	R8083	
20	Блок с контрольной точкой анализа сгорания	Block with combustion analysis checkpoint	R10026933	!
22	Дроссельное кольцо Ø49	Throttle ring Ø49	20020381	
25	Реле давления воздуха	Air pressure switcher	20052299	
44	Уменьшение прохода выхлопных газов	Fumes outlet reduction	R8519	
45	Кольцо	Ring	20060992	
66	Воздушный дефлектор	Air baffle	20060991	
78	Фитинг	Connection	20052303	
100	Кабель Вентилятора Камеры сгорания Вентиляторный кабельный жгут	Cable Fan Combustion Fan power wiring harness	20052300 20084731 R10028372	

Запасные части

Примечание



	Обозначение	Caption
✂	Средства технического обслуживания	Maintenance parts
	Запасные части	Spare parts
🔄	Быстроизнашивающиеся детали	Wearing parts

RU	✂	Средства технического обслуживания состоят из деталей, которые для предотвращения поломок необходимо заменять во время техобслуживания, в процессе обратной сборки демонтированных частей (к примеру, изоляционные материалы). На быстроизнашивающиеся детали и средства технического обслуживания, не распространяется гарантия завода изготовителя.
	🔄	Быстроизнашивающиеся детали - это детали, которые необходимо менять несколько раз во время эксплуатации, даже если они не до конца отслужили свой срок (к примеру, жидкотопливные форсунки и жидкотопливные фильтры). На быстроизнашивающиеся детали и средства технического обслуживания, не распространяется гарантия завода изготовителя.
EN	✂	Maintenance parts are parts which should be replaced on a preventive basis during maintenance when reassembling disassembled parts (sealing components for example). For wear parts and maintenance parts, the factory's performance warranty for them over time under commercial conditions does not apply.
	🔄	Wear parts are parts that have to be replaced several times during the product's service life, even when use of the over all product is in line with its intended purpose (for example oil injectors and oil filters). For wear parts and maintenance parts, the factory's performance warranty for them over time under commercial conditions does not apply.

We reserve the right to make technical changes to improve our products without prior notice.
Мы сохраняем за собой право производить технические изменения для улучшения нашей продукции без предварительного уведомления.

09 17 / E676 Rev.6.0

<https://partsburners.com>
8 (800) 600-01-34