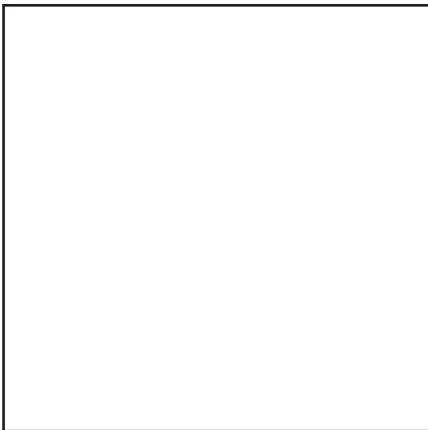


Запасные части
Атмосферный
котел

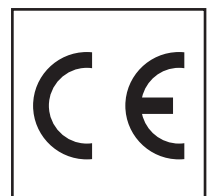
Spare parts list
Atmospheric boiler



CITY 24 C.S.I.



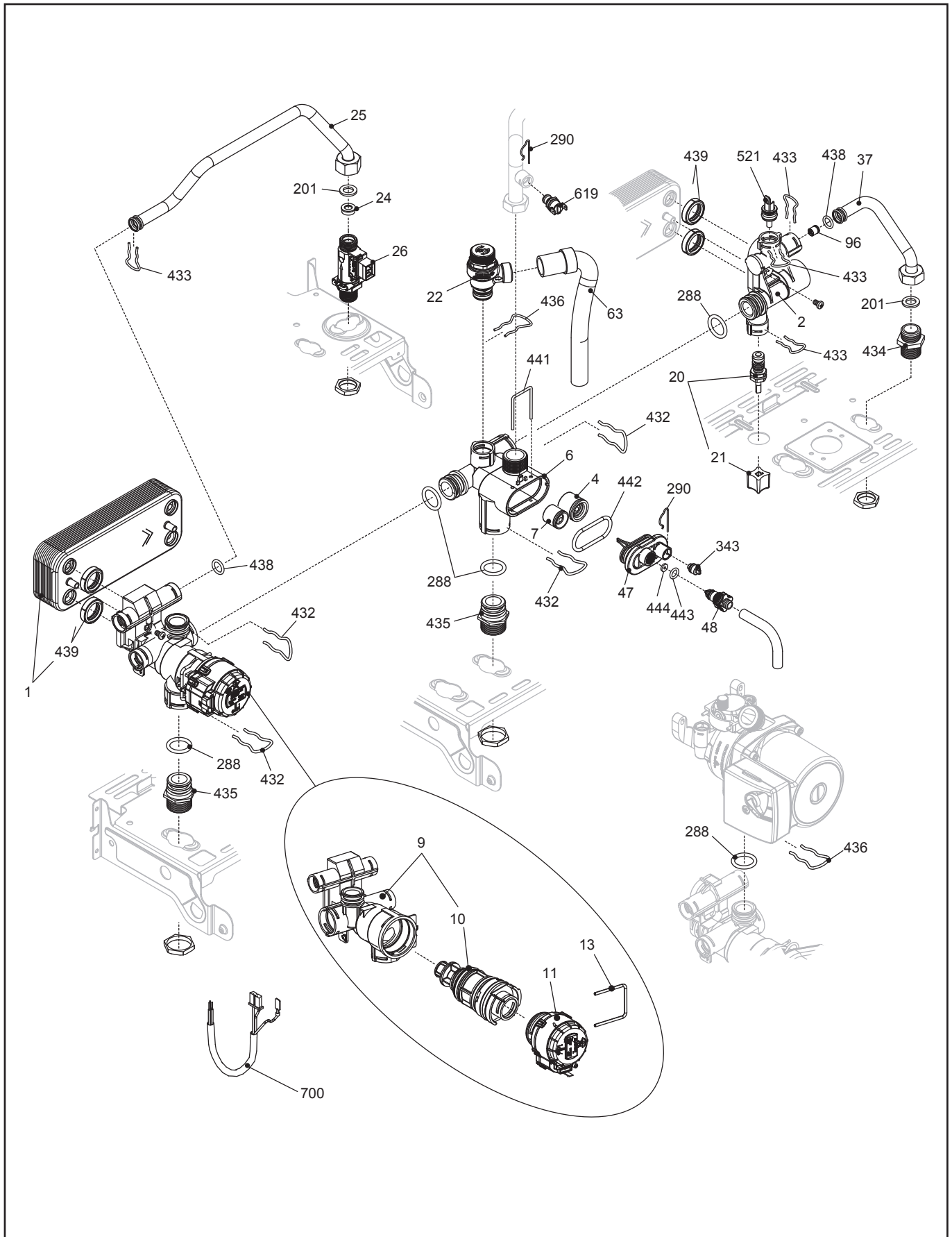
CITY 24 C.S.I. G8W 20048866



Запасные части

Поз.	Наименование	Description	Арт. №	
1	Фиксирующая рама котла	Fixing frame of the boiler	20049618	
12	Термоманометр	Thermomanometer	20049617	
18	Задняя крышка электронной платы	Raer cover printed circuit board	20049616	
20	Электронная плата	Printed circuit board	20049611	
26	Передняя крышка электронной платы	Front cover printed circuit board	20050169	
27	Рукоятка	Knob	20028780	
31	Крышка котла	Boiler cover	20049621	
34	Рама	Frame	20049610	
100	Кабель Электропитание Кабельный жгут Назкое напряжение	Cable Power Power wiring harness Low tension	R1547 20005572 20013588	

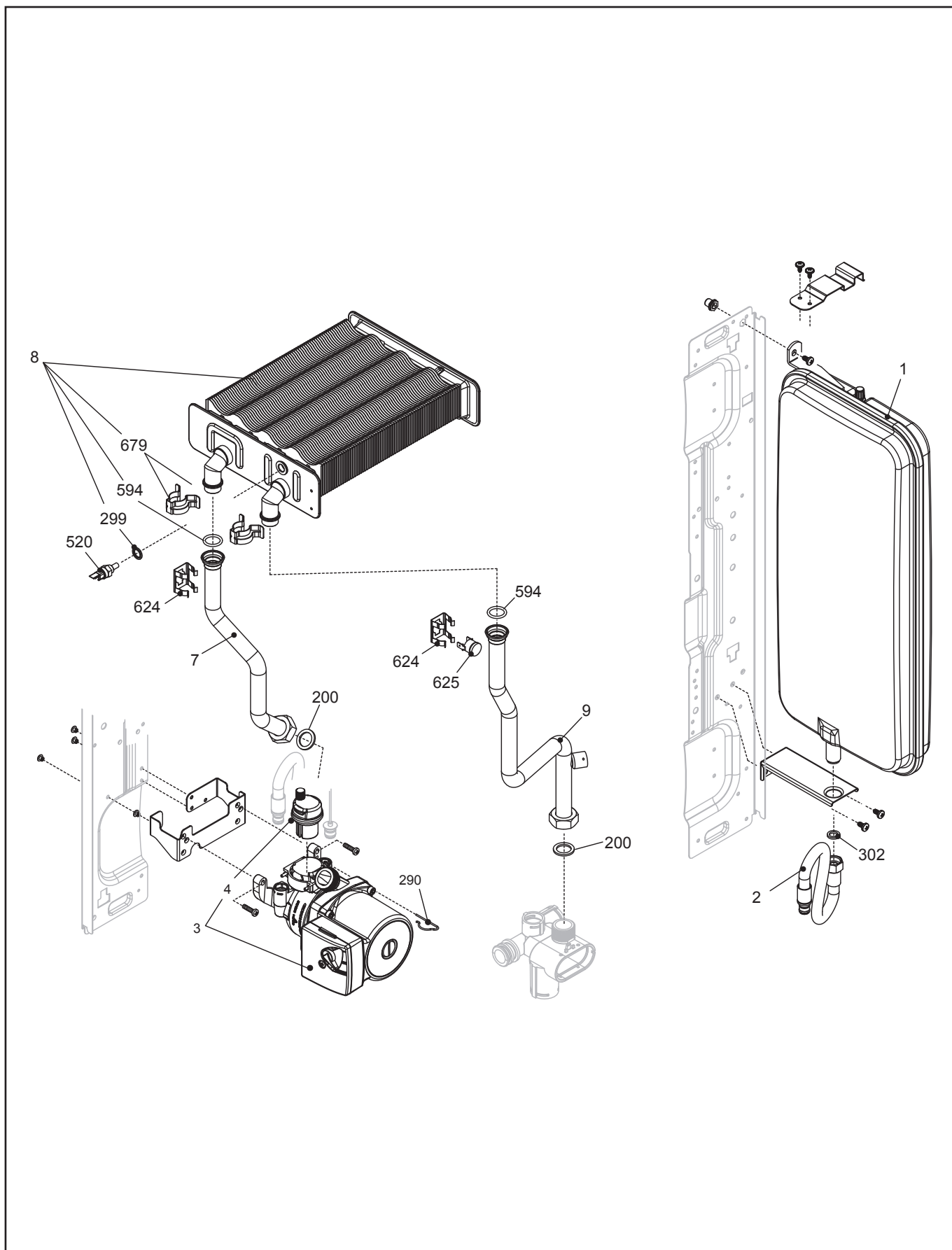
Запасные части



Запасные части

Поз.	Наименование	Description	Арт. №
1	Пластинчатый теплообменник ГВС	Plate heat exchanger	R8036
2	Гидравлический фитинг	Hydraulic group	20120113
4	Обратный клапан	Non return valve	R10025056
6	Корпус перепускного клапана	By-pass casing	R10024641
7	Перепускной клапан	By-pass valve	R2047
9	Трехходовой клапан с шаговым двигателем	Valve with cartridge	20021496
10	Шаговый двигатель	Cartridge	20043594
11	Сервопривод	Actuator	20017594
13	Клипса	Clip	20017598
20	Питательный клапан	Filling valve	20035649
21	Рукоятка питательного клапана	Filling valve knob	20035648
22	Предохранительный клапан	Safety valve	20043820
24	Ограничитель потока	Flow governor	R10024987
25	Соединительная труба	Pipe	20011423
26	Сервопривод	Actuator	20069786
37	Соединительная труба	Pipe	R10025840
47	Крышка трехходового клапана	Valve cover	R10024643
48	Сливной кран	Drain valve	R10024646
63	Соединительная труба	Pipe	R10025058
96	Обратный клапан	Non return valve	R10021625
201	Прокладка	Washer	R5026
288	Кольцевая прокладка	O-Ring	R6898
290	Клипса	Clip	R2165
343	Пробка насоса	Pump plug	R2216
432	Клипса	Clip	R10024958
433	Клипса	Clip	R10024986
434	Фитинг	Connection	R10024985
435	Фитинг	Connection	R10025059
436	Клипса	Clip	R10025062
438	Прокладка	Washer	R10024988
439	Прокладка	Washer	R10025067
441	Клипса	Clip	R10025063
442	Кольцевая прокладка	O-Ring	R10025065
443	Кольцевая прокладка	O-Ring	R10025064
444	Прокладка	Washer	R10025066
521	Датчик температуры	Temperature sensor	R10027351
619	Реле давления	Pressure switcher	20003181
700	Кабель	Cable	20017596

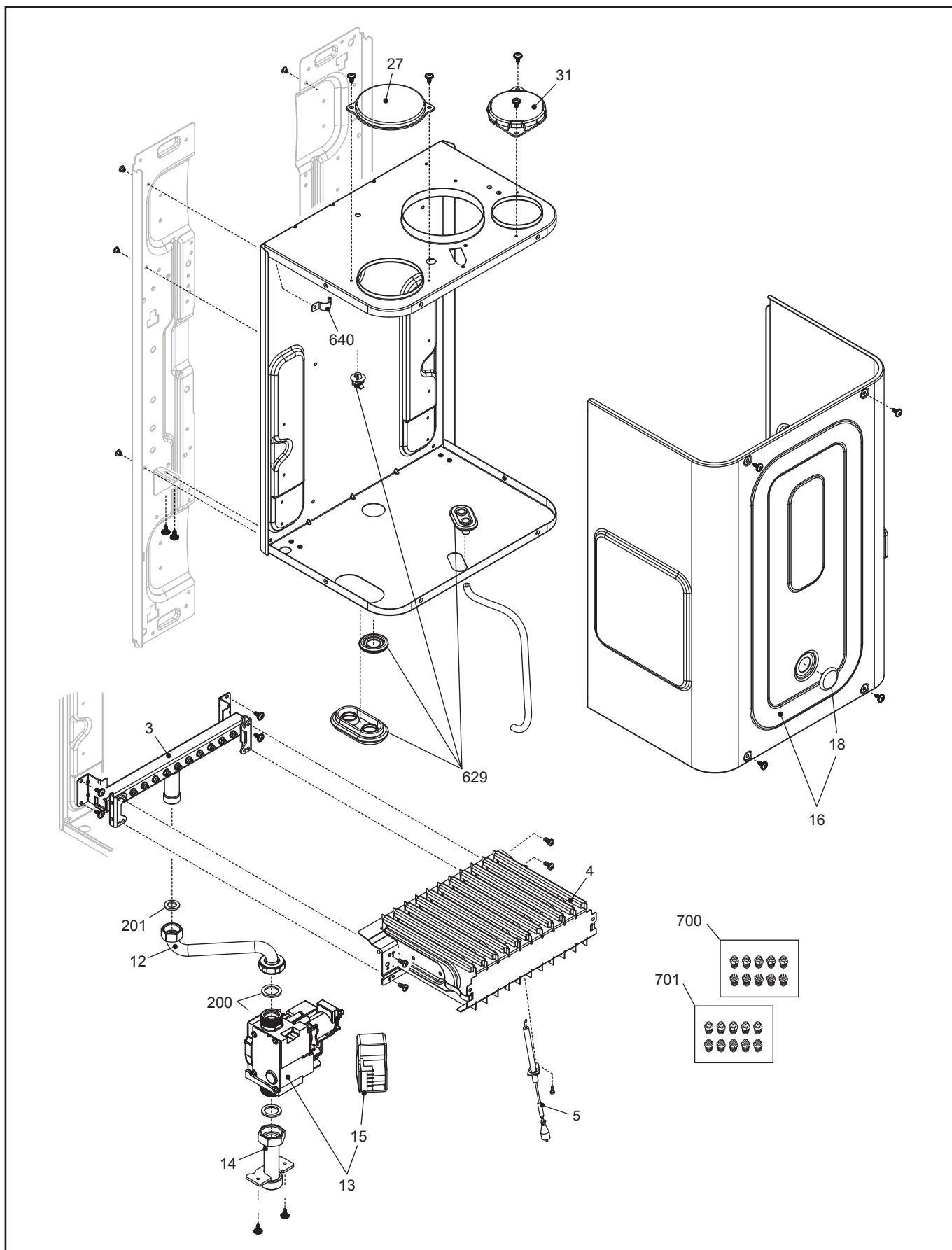
Запасные части



Запасные части

Поз.	Наименование	Description	Арт. №	
1	Расширительный бак	Expansion vessel	20029826	
2	Соединительная труба	Pipe	R10028603	
3	Насос	Pump	R10027571	
4	Воздухоотводчик	Automatic air vent	R10025485	
7	Соединительная труба	Pipe	20011421	
8	Теплообменник	Heat exchanger	20052578	
9	Соединительная труба	Pipe	20011420	
200	Прокладка	Washer	R5023	
290	Клипса	Clip	R2165	
299	Прокладка	Washer	R10022726	
302	Прокладка	Washer	R5025	
520	Датчик температуры	Temperature sensor	R10027352	
594	Прокладка	Washer	20024869	
624	Клипса	Clip	R5472	
625	Термостат	High limit thermostat	20005585	
679	Клипса	Clip	20024086	

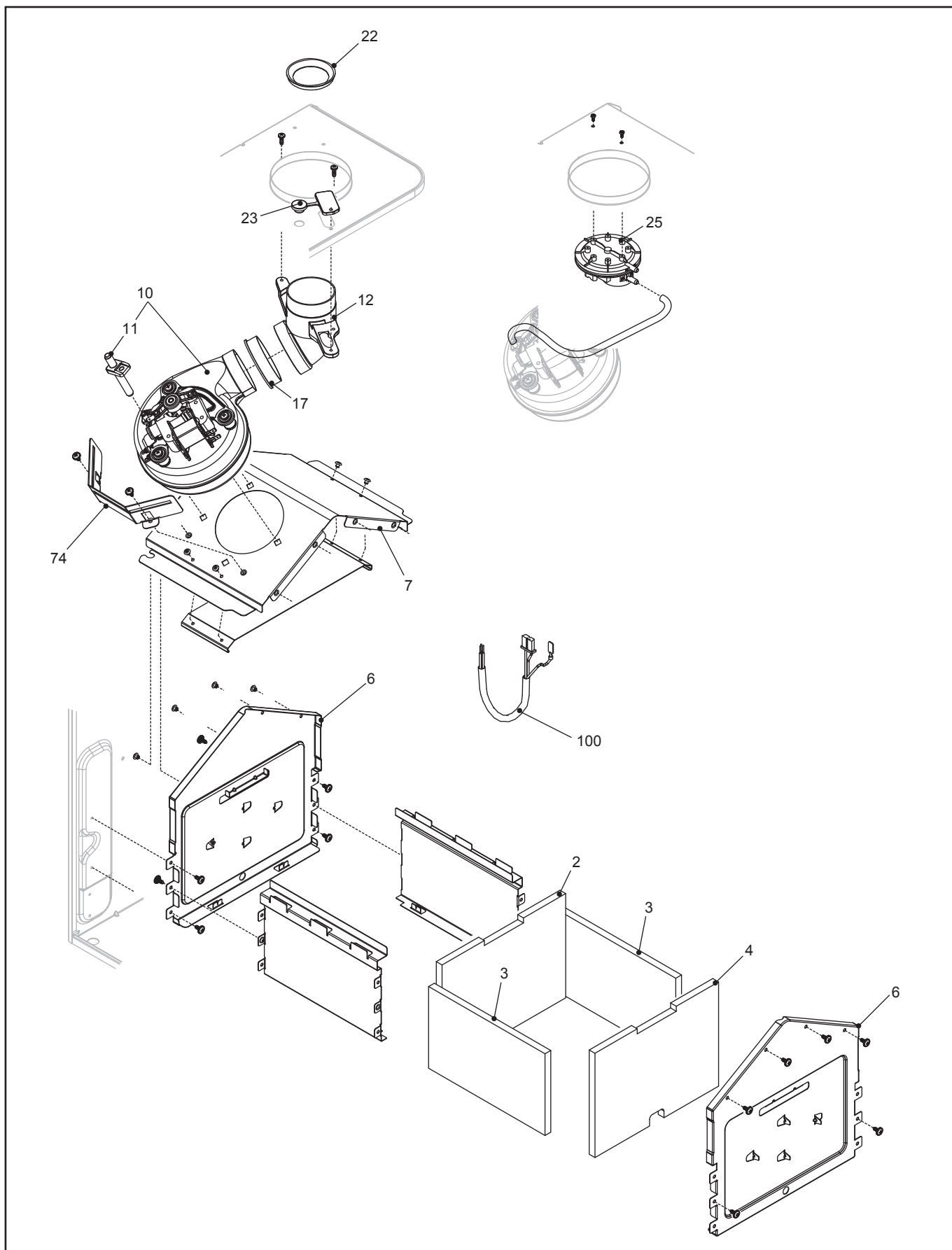
Запасные части



Запасные части

Поз.	Наименование	Description	Арт. №	
3	Газораспределительная труба	Gas distribution pipe	20005584	
4	Атмосферная горелка	Atmospheric burner	20005551	
5	Электрод поджига	Ignition electrode	20049613	
12	Газовая труба	Gas pipe	20011422	
13	Газовый клапан	Gas valve	20007784	
14	Труба подключения газа	Gas supply pipe	20005553	
15	Электромагнитная катушка газового клапана	Gas valve solenoid	20040675	
16	Крышка камеры сгорания	Combustion chamber cover	20005594	
18	Пробка	Plug	20005550	
27	Крышка	Hole cover	20005586	
31	Крышка	Hole cover	20049606	
200	Прокладка	Washer	R5023	
201	Прокладка	Washer	R5026	
629	Кабельный ввод	Kit cable grommet	20005595	
640	Клипса	Clip	20011042	
700	Газовые сопла природного газа	Conversion kit natural gas	R01005225	
701	Газовые сопла сжиженного газа	Conversion kit liquefied gas	R01005500	

Запасные части



Запасные части

Поз.	Наименование	Description	Арт. №	
2	Задняя теплоизоляция камеры сгорания	Furnace back thermal insulation	20005561	
3	Боковая теплоизоляция камеры сгорания	Furnace sides thermal insulation	20005562	
4	Передняя теплоизоляция камеры сгорания	Furnace front thermal insulation	20005560	
6	Передняя крышка камеры сгорания	Combustion chamber cover	20017585	
7	Стабилизатор тяги отходящих газов	Flue gas draught hood	20005596	
10	Вентилятор	Fan	20066516	
11	Ниппель для измерения давления	Pressure connection	20021548	
12	Отвод	Fumes connection	20011048	
17	Прокладка	Washer	20005552	
22	Дроссельное кольцо Ø42 Ø44	Throttle ring Ø42 Ø44	R10027845 R10021730	
23	Крышка замера отходящих газов	Cap smoke analysis	20005549	
25	Реле давления воздуха	Air pressure switcher	20063584	
74	Держатель вентилятора	Fan support kit	20021597	
100	Кабель камеры сгорания	Combustion cable	20021032	

Запасные части

Примечание



	Обозначение	Caption
🔧	Средства технического обслуживания	Maintenance parts
	Запасные части	Spare parts
🔄	Быстроизнашивающиеся детали	Wearing parts

RU	🔧	Средства технического обслуживания состоят из деталей, которые для предотвращения поломок необходимо заменить во время техобслуживания, в процессе обратной сборки демонтированных частей (к примеру, изоляционные материалы). На быстроизнашивающиеся детали и средства технического обслуживания, не распространяется гарантия завода изготовителя.
	🔄	Быстроизнашивающиеся детали - это детали, которые необходимо менять несколько раз во время эксплуатации, даже если они не до конца отслужили свой срок (к примеру, жидкотопливные форсунки и жидкотопливные фильтры). На быстроизнашивающиеся детали и средства технического обслуживания, не распространяется гарантия завода изготовителя.
EN	🔧	Maintenance parts are parts which should be replaced on a preventive basis during maintenance when reassembling disassembled parts (sealing components for example). For wear parts and maintenance parts, the factory's performance warranty for them over time under commercial conditions does not apply.
	🔄	Wear parts are parts that have to be replaced several times during the product's service life, even when use of the over all product is in line with its intended purpose (for example oil injectors and oil filters). For wear parts and maintenance parts, the factory's performance warranty for them over time under commercial conditions does not apply.

We reserve the right to make technical changes to improve our products without prior notice.
Мы сохраняем за собой право производить технические изменения для улучшения нашей продукции без предварительного уведомления.

03 14 / E659 Rev.6.0 (MOD)

<https://partsburners.com>
8 (800) 600-01-34