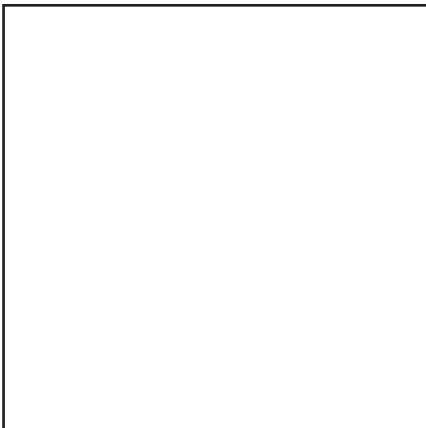


**Запасные части**  
Атмосферный  
котел

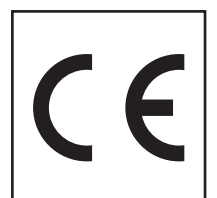
**Spare parts list**  
Atmospheric boiler



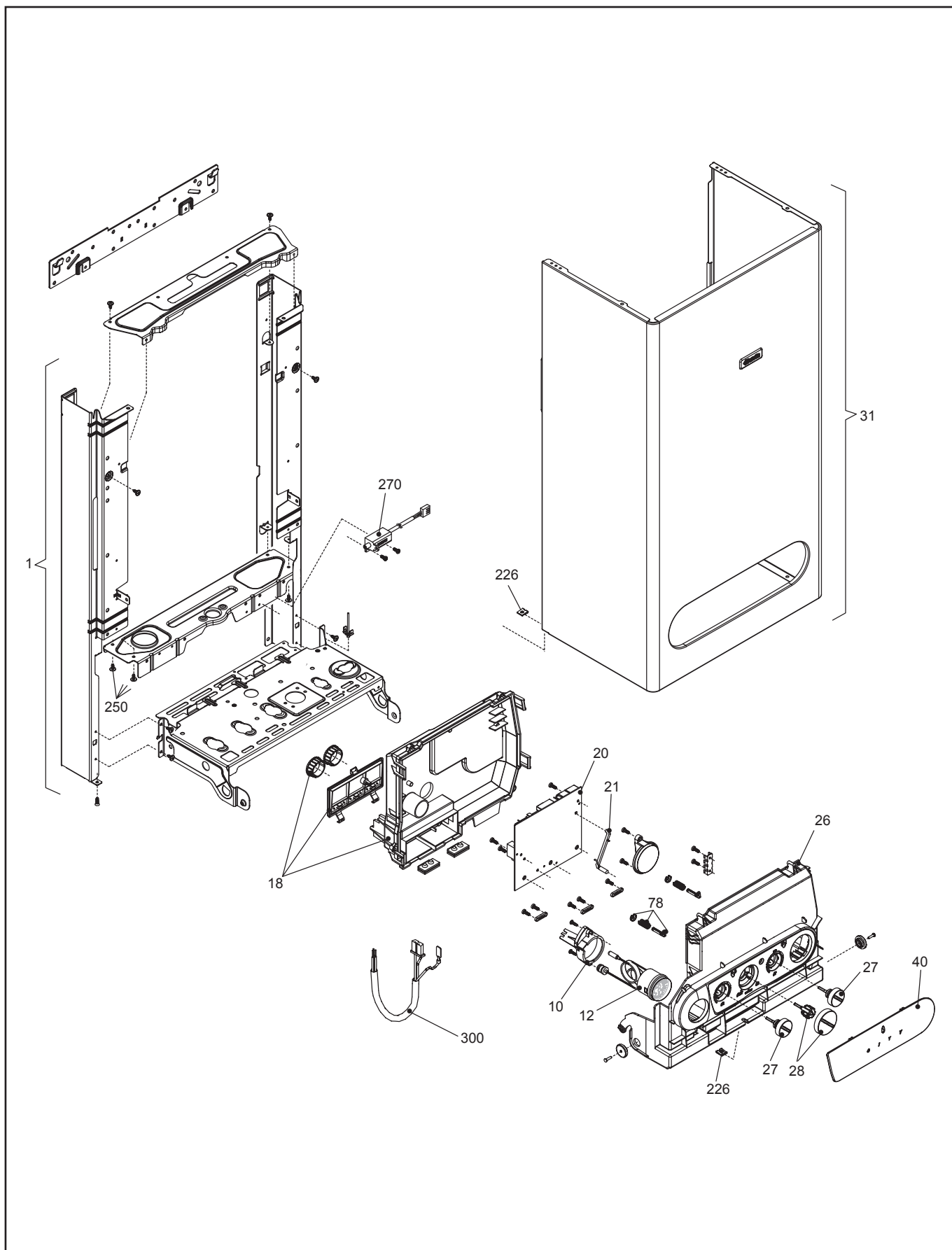
**CITY 24 C.S.I.**



CITY 24 C.S.I. D1X 20002380



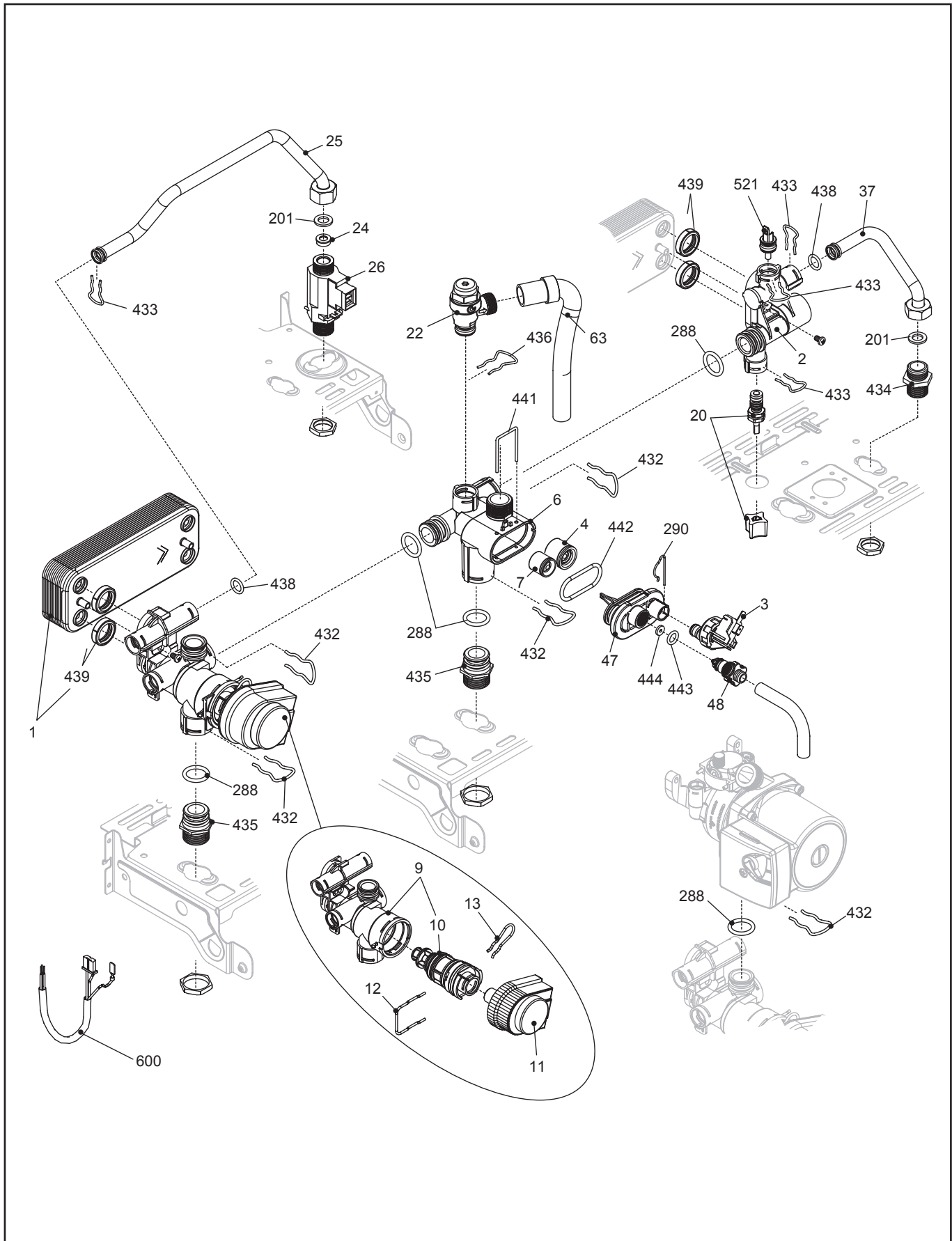
# Запасные части



# Запасные части

Поз.	Наименование	Description	Арт. №	
1	Фиксирующая рама котла	Fixing frame of the boiler	R01005360	
10	Держатель термоманометра	Thermomanometer holder	20108296	
12	Термоманометр	Thermomanometer	R10030294	
18	Задняя крышка электронной платы	Raer cover printed circuit board	R10024976	
20	Электронная плата	Printed circuit board	R10030505	
21	Световод	Led light guide	R10023816	
26	Передняя крышка электронной платы	Front cover printed circuit board	R10030533	
27	Рукоятка	Knob	R10030335	
28	Рукоятка	Knob	R10030336	
31	Крышка котла	Boiler cover	R10023822	
40	Передняя панель	Front panel	R10030534	
78	Шарнир панели управления	Control panel hinge	R01005442	
226	Клипса	Clip	R5128	
270	Трансформатор поджига	Ignition transformer	R10021272	
300	Кабельный жгут	Power wiring harness	R10023840	

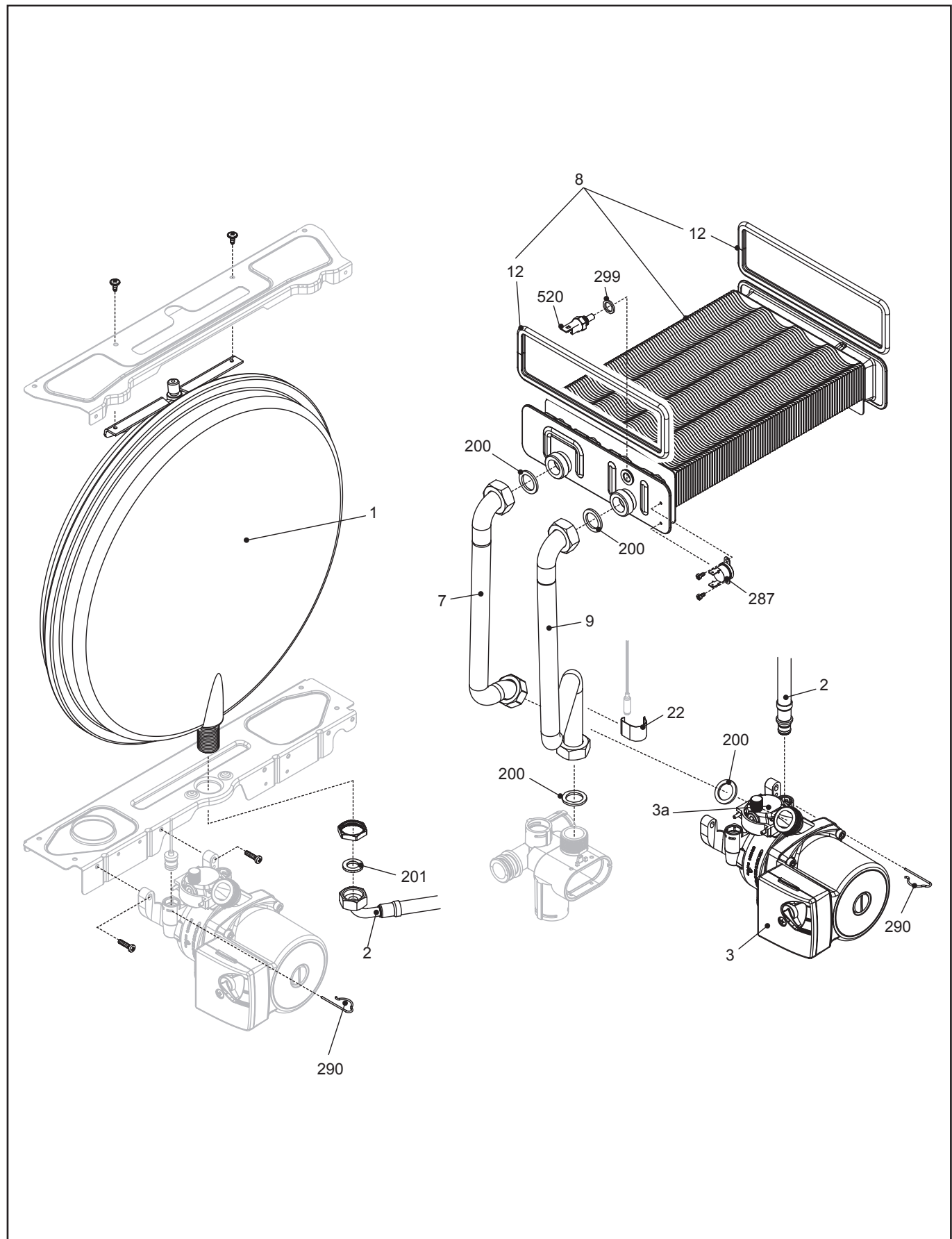
# Запасные части



# Запасные части

Поз.	Наименование	Description	Арт. №
1	Пластинчатый теплообменник ГВС	Plate heat exchanger	R8036
2	Гидравлический фитинг	Hydraulic group	20113615
3	Реле давления	Pressure switcher	20003181
4	Обратный клапан	Non return valve	R10025056
6	Корпус перепускного клапана	By-pass casing	R10024641
7	Перепускной клапан	By-pass valve	R2047
9	Трехходовой клапан с шаговым двигателем	Valve with cartridge	R10026508
10	Шаговый двигатель	Cartridge	R10025305
11	Сервопривод	Actuator	R10025304
12	Клипса	Clip	R10025450
13	Клипса	Clip	R10025449
20	Питательный клапан	Filling valve	R10025060
22	Предохранительный клапан	Safety valve	20043820
24	Ограничитель потока	Flow governor	R10024987
25	Соединительная труба	Pipe	20011423
26	Сервопривод	Actuator	R10022348
37	Соединительная труба	Pipe	R10025840
47	Крышка трехходового клапана	Valve cover	R10024643
48	Сливной кран	Drain valve	R10024646
63	Соединительная труба	Pipe	R10025058
201	Прокладка	Washer	R5026
288	Кольцевая прокладка	O-Ring	R6898
290	Клипса	Clip	R2165
432	Клипса	Clip	R10024958
433	Клипса	Clip	R10024986
434	Фитинг	Connection	R10024985
435	Фитинг	Connection	R10025059
436	Клипса	Clip	R10025062
438	Прокладка	Washer	R10024988
439	Прокладка	Washer	R10025067
441	Клипса	Clip	R10025063
442	Кольцевая прокладка	O-Ring	R10025065
443	Кольцевая прокладка	O-Ring	R10025064
444	Прокладка	Washer	R10025066
521	Датчик температуры	Temperature sensor	R10027351
600	Кабель	Cable	R10026729

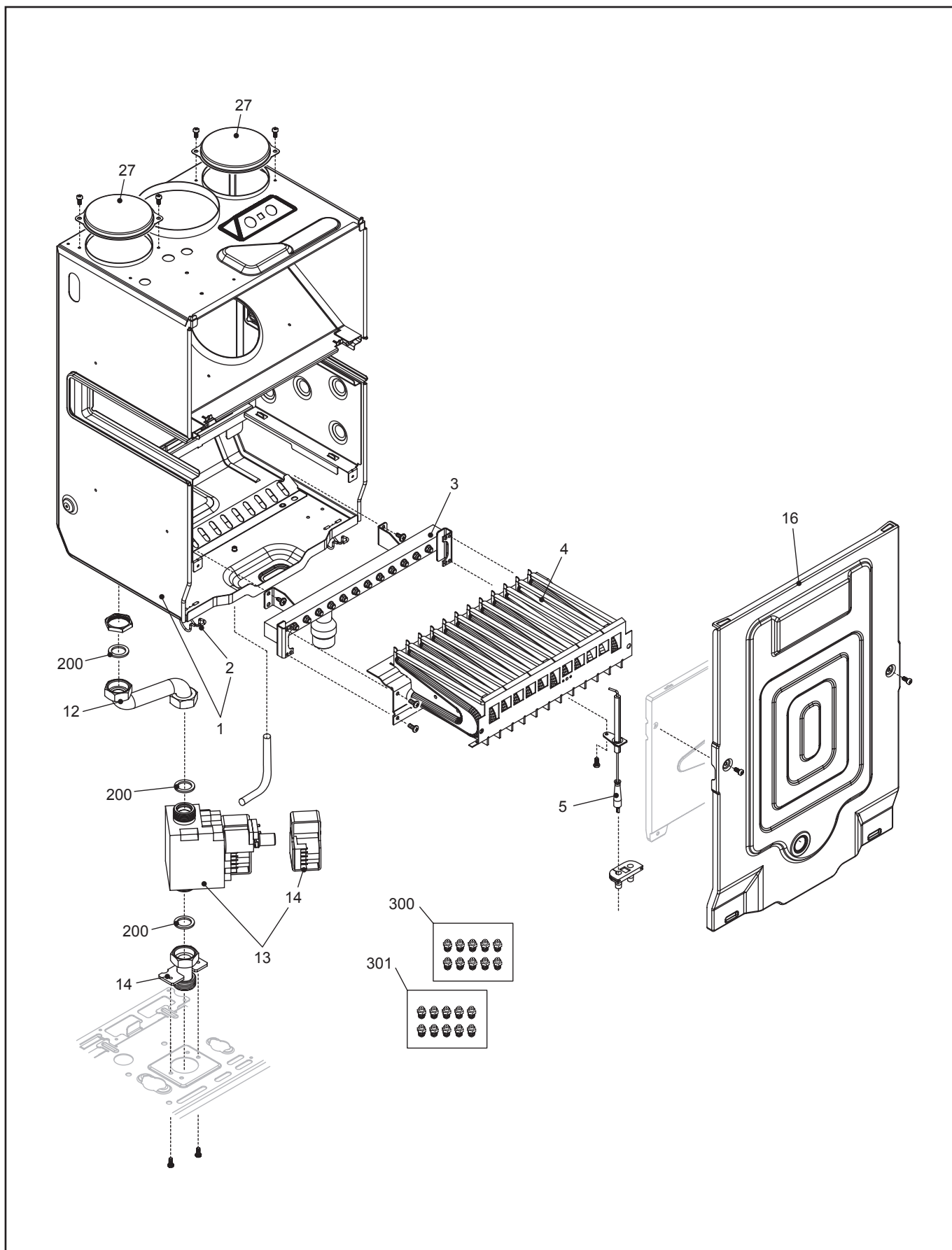
# Запасные части



# Запасные части

Поз.	Наименование	Description	Арт. №	
1	Расширительный бак	Expansion vessel	R2204	
2	Соединительная труба	Pipe	R10025188	
3	Насос	Pump	R10027571	
3а	Воздухоотводчик	Automatic air vent	R10025485	!
7	Соединительная труба	Pipe	R10029871	
8	Теплообменник	Heat exchanger	20053721	
9	Соединительная труба	Pipe	R10029873	
12	Фиксатор теплообменника	Heat exchanger fixator	R2226	
22	Клипса	Clip	R3412	
200	Прокладка	Washer	R5023	
201	Прокладка	Washer	R5026	
287	Термостат	High limit thermostat	R2258	
290	Клипса	Clip	R2165	
299	Прокладка	Washer	R10022726	
520	Датчик температуры	Temperature sensor	20004832	

# Запасные части

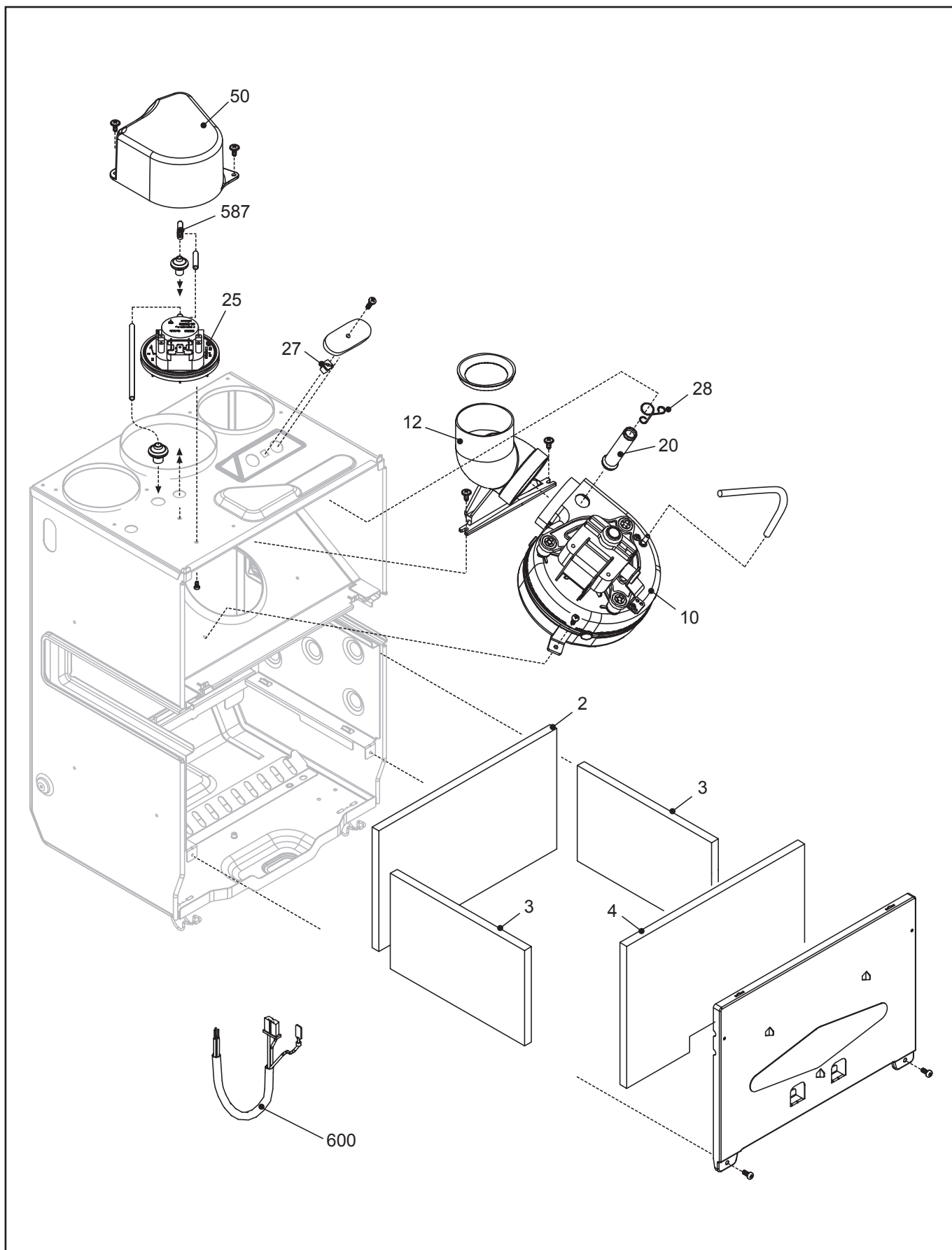




# Запасные части

Поз.	Наименование	Description	Арт. №	
1	Воздухозаборник	Air box assembly	R10030368	
2	Клипса	Clip	R0442	
3	Газораспределительная труба	Gas distribution pipe	R10025271	
4	Атмосферная горелка	Atmospheric burner	R10025270	
5	Электрод поджига	Ignition electrode	R10025985	
12	Газовая труба	Gas pipe	R10026183	
13	Газовый клапан	Gas valve	20007784	
14	Труба подключения газа	Gas supply pipe	R10026703	
15	Электромагнитная катушка газового клапана	Gas valve solenoid	20040675	
16	Крышка камеры сгорания	Combustion chamber cover	20118530	
27	Крышка	Hole cover	20005586	
200	Прокладка	Washer	R5023	
300	Газовое сопла природного газа	Conversion kit natural gas	R01005225	
301	Газовое сопла сжиженного газа	Conversion kit liquefied gas	R01005297	

# Запасные части



## Запасные части

Поз.	Наименование	Description	Арт. №	
2	Задняя теплоизоляция камеры сгорания	Furnace back thermal insulation	R2230	
3	Боковая теплоизоляция камеры сгорания	Furnace sides thermal insulation	R2231	
4	Передняя теплоизоляция камеры сгорания	Furnace front thermal insulation	R2232	
10	Вентилятор	Fan	R10020793	
12	Отвод	Fumes connection	R10021972	
20	Трубка	Tube	R10021973	
25	Реле давления воздуха	Air pressure switcher	R10023908	
27	Винт	Screw	R10020625	
28	Клипса	Clip	R10020626	
50	Крышка реле давления воздуха	Air pressure switcher cover	R10030331	
587	Фитинг	Connection	R10030382	
600	Кабель камеры сгорания	Combustion cable	R10029725	

# Запасные части

## Примечание



	Обозначение	Caption
🔧	Средства технического обслуживания	Maintenance parts
	Запасные части	Spare parts
🔄	Быстроизнашивающиеся детали	Wearing parts

RU	🔧	Средства технического обслуживания состоят из деталей, которые для предотвращения поломок необходимо заменять во время техобслуживания, в процессе обратной сборки демонтированных частей (к примеру, изоляционные материалы). На быстроизнашивающиеся детали и средства технического обслуживания, не распространяется гарантия завода изготовителя.
	🔄	Быстроизнашивающиеся детали - это детали, которые необходимо менять несколько раз во время эксплуатации, даже если они не до конца отслужили свой срок (к примеру, жидкотопливные форсунки и жидкотопливные фильтры). На быстроизнашивающиеся детали и средства технического обслуживания, не распространяется гарантия завода изготовителя.
EN	🔧	Maintenance parts are parts which should be replaced on a preventive basis during maintenance when reassembling disassembled parts (sealing components for example). For wear parts and maintenance parts, the factory's performance warranty for them over time under commercial conditions does not apply.
	🔄	Wear parts are parts that have to be replaced several times during the product's service life, even when use of the over all product is in line with its intended purpose (for example oil injectors and oil filters). For wear parts and maintenance parts, the factory's performance warranty for them over time under commercial conditions does not apply.

We reserve the right to make technical changes to improve our products without prior notice.  
Мы сохраняем за собой право производить технические изменения для улучшения нашей продукции без предварительного уведомления.

04 08 / E345 Rev.0.0 (MOD)

<https://partsburners.com>  
8 (800) 600-01-34