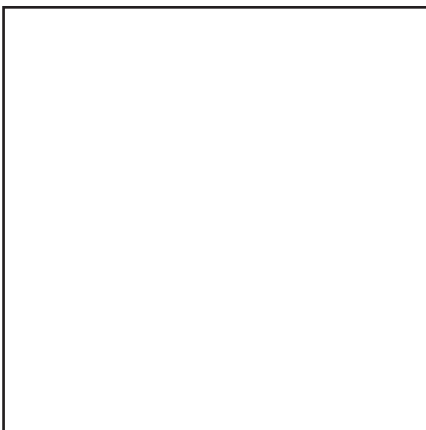




**Запасные части**  
**Атмосферный**  
**котел**

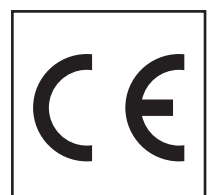
**Spare parts list**  
**Atmospheric boiler**



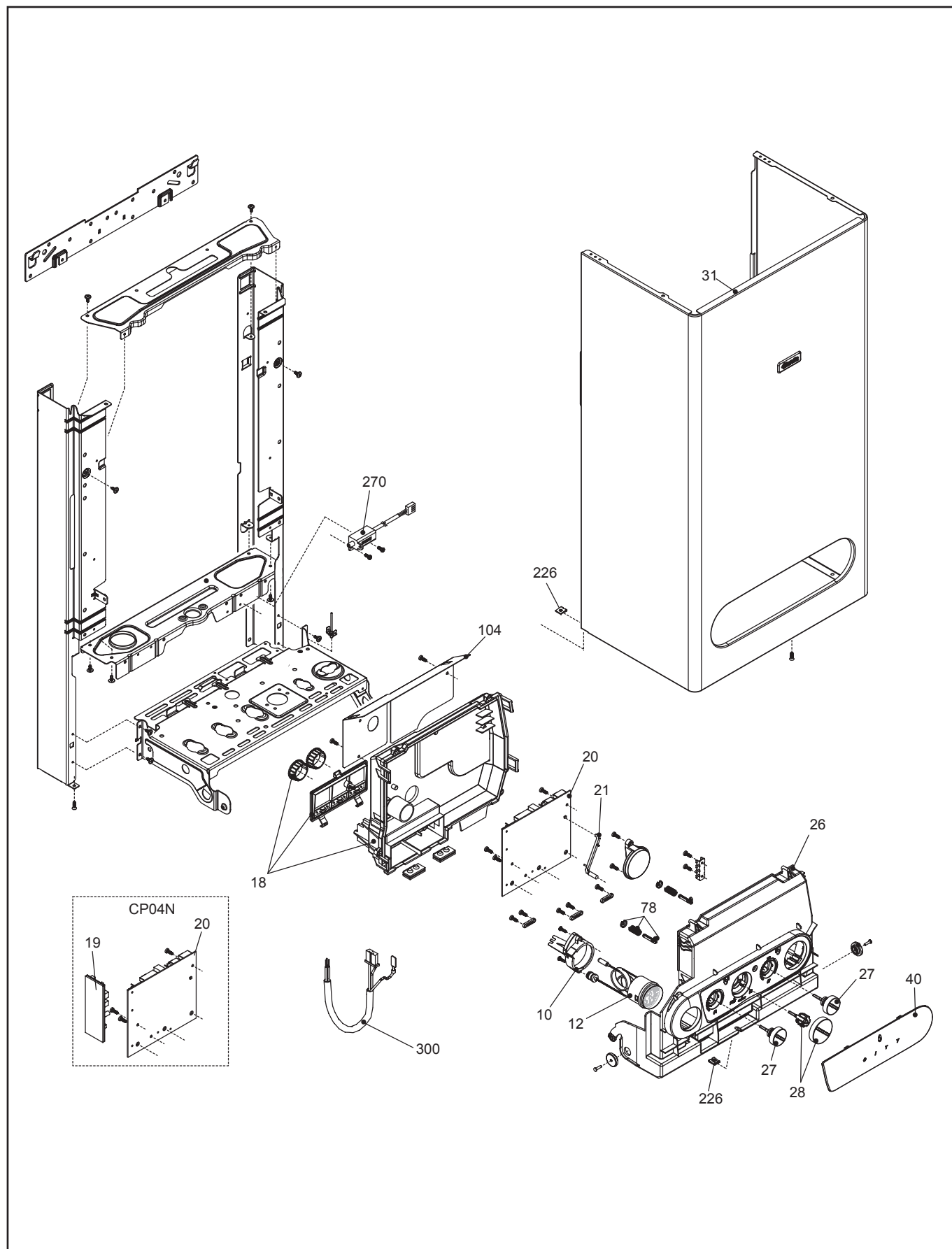
**CITY 24 C.A.I.**  
**CITY 24 C.S.I.**



CITY 24 C.A.I.	C2P	2410313
CITY 24 C.S.I.	C3P	2410323



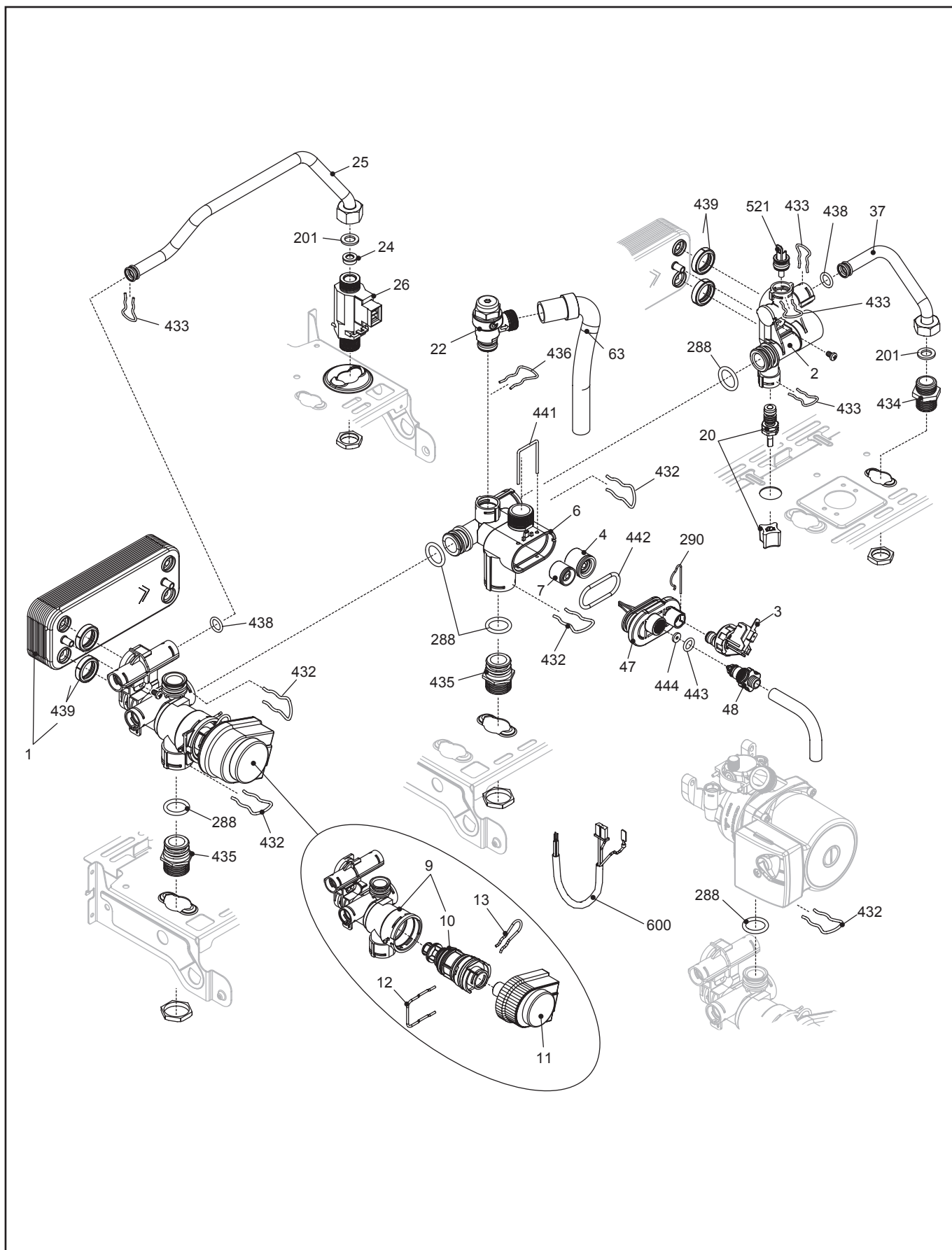
# Запасные части



# Запасные части

Поз.	Наименование	Description	Арт. №
1	Фиксирующая рама котла	Fixing frame of the boiler	R01005360
10	Держатель термоманометра	Thermomanometer holder	20108296
12	Термоманометр	Thermomanometer	R10030294
18	Задняя крышка электронной платы	Raer cover printed circuit board	R10024976
19	Модуль поджига	Flame control ignition module	R10028890
20	Электронная плата CP04N CPBTR04	Printed circuit board CP04N CPBTR04	R10025340 R10030505
21	Световод	Led light guide	R10023816
26	Передняя крышка электронной платы	Front cover printed circuit board	R10030533
27	Рукоятка	Knob	R10030335
28	Рукоятка	Knob	R10030336
31	Крышка котла	Boiler cover	R10023822
40	Передняя панель	Front panel	R10030534
78	Шарнир панели управления	Control panel hinge	R01005442
104	Крышка CITY C.A.I.	Protection CITY C.A.I.	R10025084
226	Клипса	Clip	R5128
270	Трансформатор поджига	Ignition transformer	R10021272
300	Кабельный жгут	Power wiring harness	R10023840

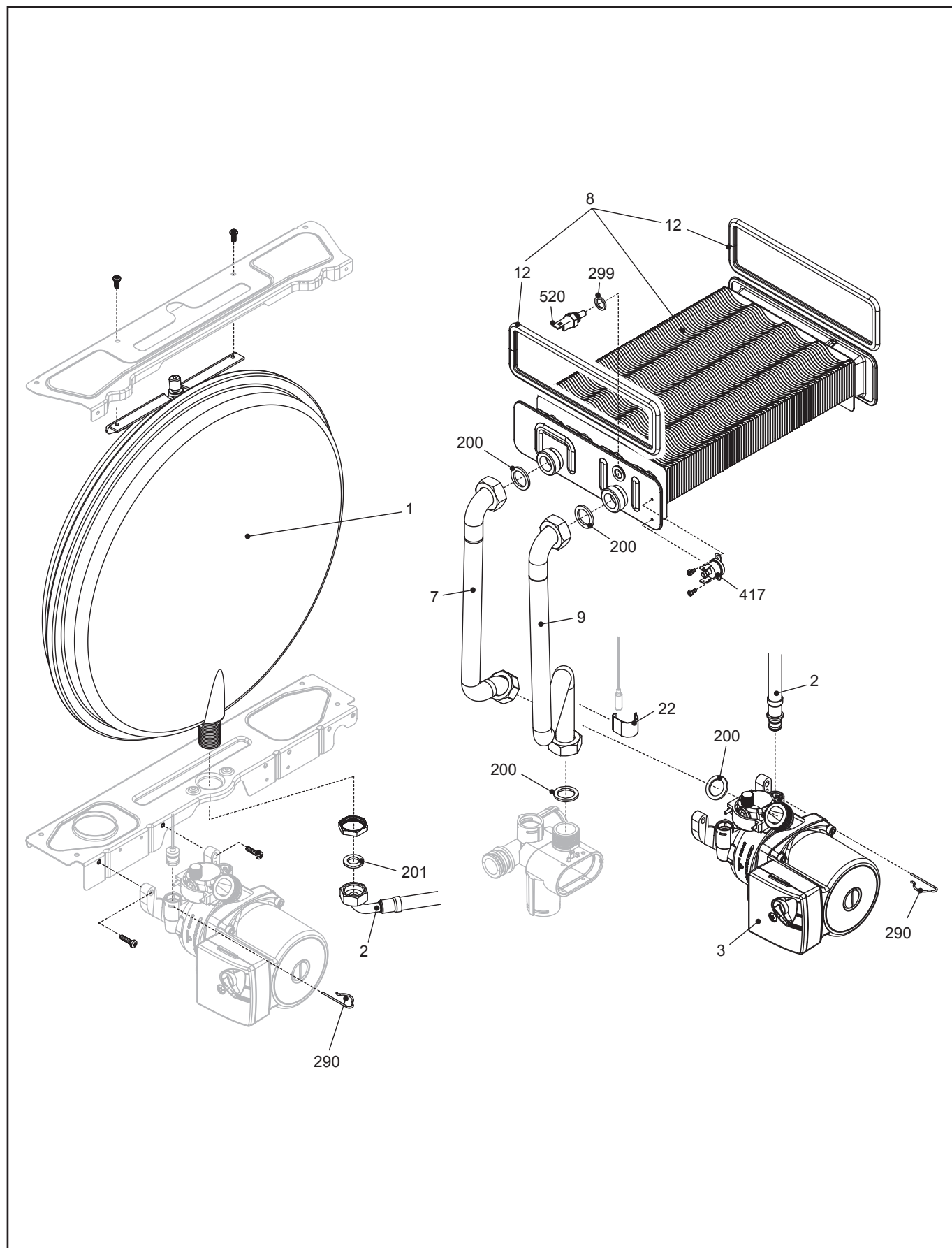
# Запасные части



# Запасные части

Поз.	Наименование	Description	Арт. №
1	Пластинчатый теплообменник ГВС	Plate heat exchanger	R8036
2	Гидравлический фитинг	Hydraulic group	20113615
3	Реле давления	Pressure switcher	20003181
4	Обратный клапан	Non return valve	R10025056
6	Корпус перепускного клапана	By-pass casing	R10024641
7	Перепускной клапан	By-pass valve	R2047
9	Трехходовой клапан с шаговым двигателем	Valve with cartridge	R10026508
10	Шаговый двигатель	Cartridge	R10025305
11	Сервопривод	Actuator	R10025304
12	Клипса	Clip	R10025449
13	Клипса	Clip	R10025450
20	Питательный клапан	Filling valve	R10025060
22	Предохранительный клапан	Safety valve	20043820
24	Ограничитель потока	Flow governor	R10024987
25	Соединительная труба	Pipe	20011423
26	Сервопривод	Actuator	R10022348
37	Соединительная труба	Pipe	R10025840
47	Крышка трехходового клапана	Valve cover	R10024643
48	Сливной кран	Drain valve	R10024646
63	Соединительная труба	Pipe	R10025058
200	Прокладка	Washer	R5023
201	Прокладка	Washer	R5026
288	Кольцевая прокладка	O-Ring	R6898
290	Клипса	Clip	R2165
432	Клипса	Clip	R10024958
433	Клипса	Clip	R10024986
434	Фитинг	Connection	R10024985
435	Фитинг	Connection	R10025059
436	Клипса	Clip	R10025062
438	Прокладка	Washer	R10024988
439	Прокладка	Washer	R10025067
441	Клипса	Clip	R10025063
442	Кольцевая прокладка	O-Ring	R10025065
443	Кольцевая прокладка	O-Ring	R10025064
444	Прокладка	Washer	R10025066
521	Датчик температуры	Temperature sensor	R10027351
600	Кабель	Cable	R10026729

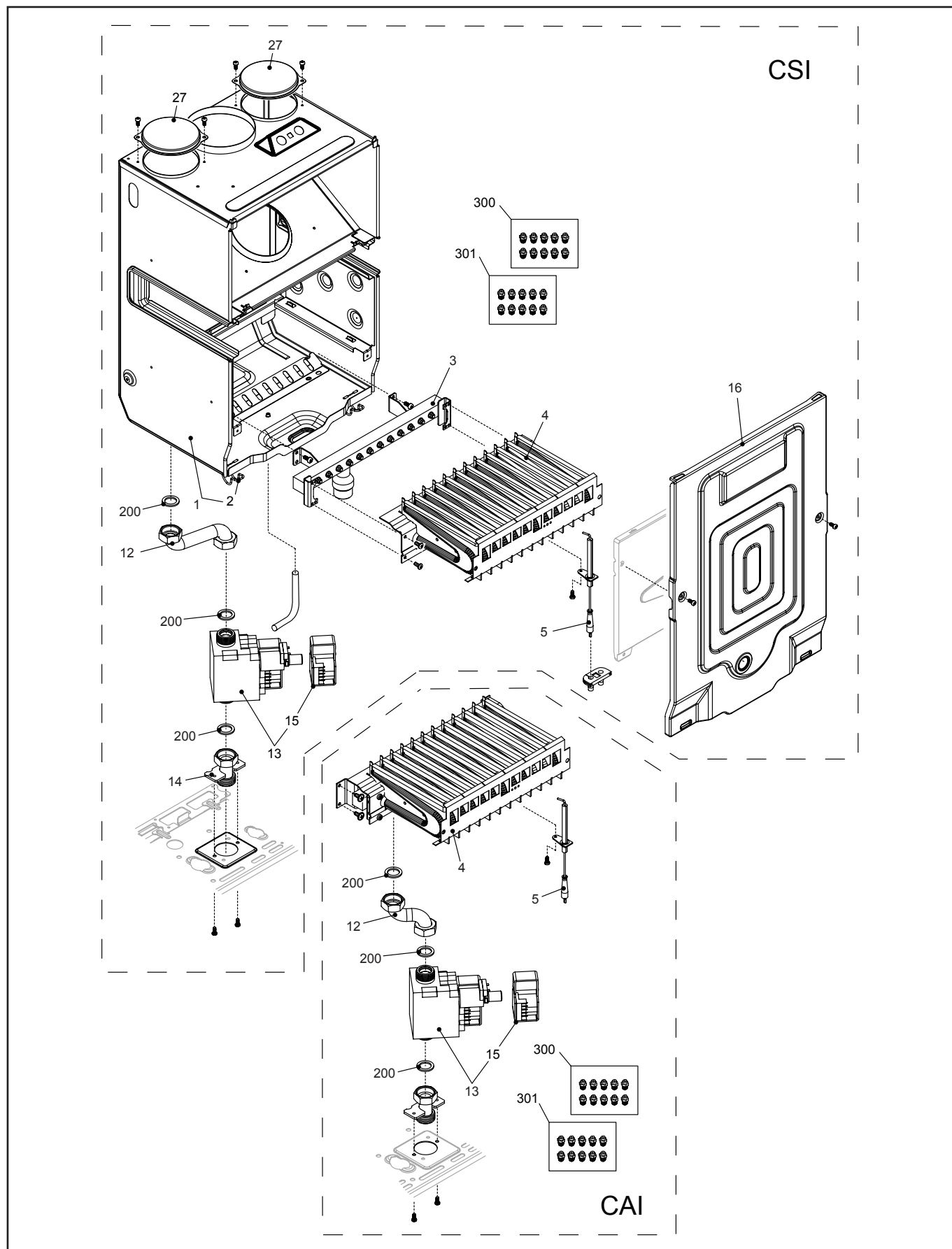
# Запасные части



# Запасные части

Поз.	Наименование	Description	Арт. №
1	Расширительный бак	Expansion vessel	R2204
2	Соединительная труба	Pipe	R10025188
3	Насос	Pump	R10027571
3а	Воздухоотводчик	Automatic air vent	R10025485
7	Соединительная труба CITY C.A.I. CITY C.S.I.	Pipe  CITY C.A.I. CITY C.S.I.	R10030032 R10029871
8	Теплообменник	Heat exchanger	20053721
9	Соединительная труба CITY C.A.I. CITY C.S.I.	Pipe  CITY C.A.I. CITY C.S.I.	R10030033 R10029873
12	Фиксатор теплообменника CITY C.S.I.	Heat exchanger fixator CITY C.S.I.	R2226
22	Клипса	Clip	R3412
200	Прокладка	Washer	R5023
201	Прокладка	Washer	R5026
290	Клипса	Clip	R2165
299	Прокладка	Washer	R10022726
417	Термостат	High limit thermostat	R10024710
520	Датчик температуры	Temperature sensor	20004832

# Запасные части

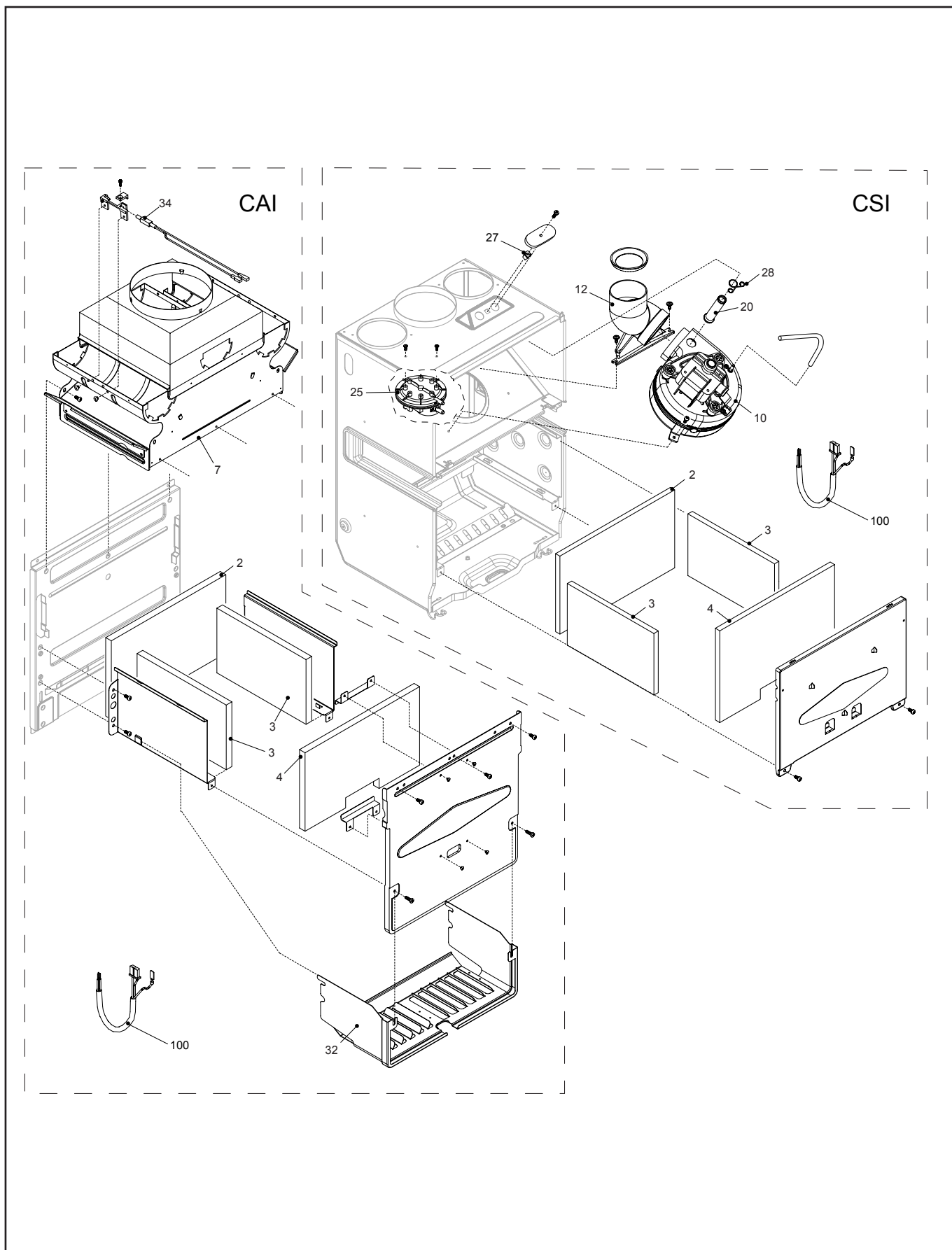




# Запасные части

Поз.	Наименование	Description	Арт. №
1	Воздухозаборник CITY C.S.I.	Air box assembly CITY C.S.I.	R10024669
3	Газораспределительная труба CITY C.S.I.	Gas distribution pipe CITY C.S.I.	R10025271
4	Атмосферная горелка CITY C.A.I. CITY C.S.I.	Atmospheric burner CITY C.A.I. CITY C.S.I.	R10025273 R10025270
5	Электрод поджига	Ignition electrode	R10025985
12	Газовая труба CITY C.A.I. CITY C.S.I.	Gas pipe CITY C.A.I. CITY C.S.I.	20052519 R10026183
13	Газовый клапан	Gas valve	20007784
14	Труба подключения газа	Gas supply pipe	R10026703
15	Электромагнитная катушка газового клапана	Gas valve solenoid	20040675
16	Крышка камеры сгорания CITY C.S.I.	Combustion chamber cover CITY C.S.I.	20118530
27	Крышка CITY C.S.I.	Hole cover CITY C.S.I.	20005586
200	Прокладка	Washer	R5023
300	Газовые сопла природного газа	Conversion kit natural gas	R01005225
301	Газовые сопла сжиженного газа CITY C.A.I. CITY C.S.I.	Conversion kit liquefied gas CITY C.A.I. CITY C.S.I.	R01005217 R01005297

# Запасные части



# Запасные части

Поз.	Наименование	Description	Арт. №
2	Задняя теплоизоляция камеры сгорания CITY C.A.I. CITY C.S.I.	Furnace back thermal insulation CITY C.A.I. CITY C.S.I.	R5270 R2230
3	Боковая теплоизоляция камеры сгорания CITY C.A.I. CITY C.S.I.	Furnace sides thermal insulation CITY C.A.I. CITY C.S.I.	R2272 R2231
4	Передняя теплоизоляция камеры сгорания CITY C.A.I. CITY C.S.I.	Furnace front thermal insulation CITY C.A.I. CITY C.S.I.	R5269 R2232
7	Стабилизатор тяги отходящих газов CITY C.A.I.	Flue gas draught hood CITY C.A.I.	R10027526
10	Вентилятор CITY C.S.I.	Fan CITY C.S.I.	R10020793
12	Отвод CITY C.S.I.	Fumes connection CITY C.S.I.	R10021972
20	Трубка CITY C.S.I.	Tube CITY C.S.I.	R10021973
25	Реле давления воздуха CITY C.S.I.	Air pressure switcher CITY C.S.I.	R01005272
27	Винт CITY C.S.I.	Screw CITY C.S.I.	R10020625
28	Клипса CITY C.S.I.	Clip CITY C.S.I.	R10020626
32	Нижний дефлектор камеры сгорания CITY C.A.I.	Combustion chamber bottom CITY C.A.I.	R10024609
34	Датчик температуры CITY C.A.I.	Temperature sensor CITY C.A.I.	R10021449
100	Кабель камеры сгорания CITY C.A.I. CITY C.S.I.	Combustion cable CITY C.A.I. CITY C.S.I.	R10026161 R10026730

# Запасные части

## Примечание



	Обозначение	Caption
🔧	Средства технического обслуживания	Maintenance parts
	Запасные части	Spare parts
🔄	Быстроизнашивающиеся детали	Wearing parts

RU	🔧	Средства технического обслуживания состоят из деталей, которые для предотвращения поломок необходимо заменять во время техобслуживания, в процессе обратной сборки демонтированных частей (к примеру, изоляционные материалы). На быстроизнашивающиеся детали и средства технического обслуживания, не распространяется гарантия завода изготовителя.
	🔄	Быстроизнашивающиеся детали - это детали, которые необходимо менять несколько раз во время эксплуатации, даже если они не до конца отслужили свой срок (к примеру, жидкотопливные форсунки и жидкотопливные фильтры). На быстроизнашивающиеся детали и средства технического обслуживания, не распространяется гарантия завода изготовителя.
EN	🔧	Maintenance parts are parts which should be replaced on a preventive basis during maintenance when reassembling disassembled parts (sealing components for example). For wear parts and maintenance parts, the factory's performance warranty for them over time under commercial conditions does not apply.
	🔄	Wear parts are parts that have to be replaced several times during the product's service life, even when use of the over all product is in line with its intended purpose (for example oil injectors and oil filters). For wear parts and maintenance parts, the factory's performance warranty for them over time under commercial conditions does not apply.

We reserve the right to make technical changes to improve our products without prior notice.  
Мы сохраняем за собой право производить технические изменения для улучшения нашей продукции без предварительного уведомления.

05 08 / E293 Rev.1.0 (MOD)

<https://partsburners.com>  
8 (800) 600-01-34