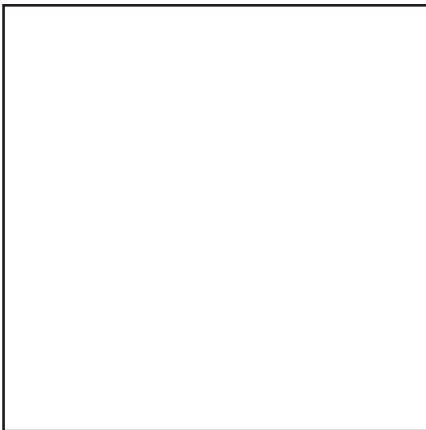


**Запасные части**  
Атмосферный  
котел

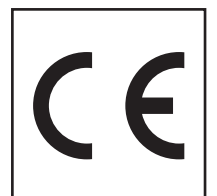
**Spare parts list**  
Atmospheric boiler



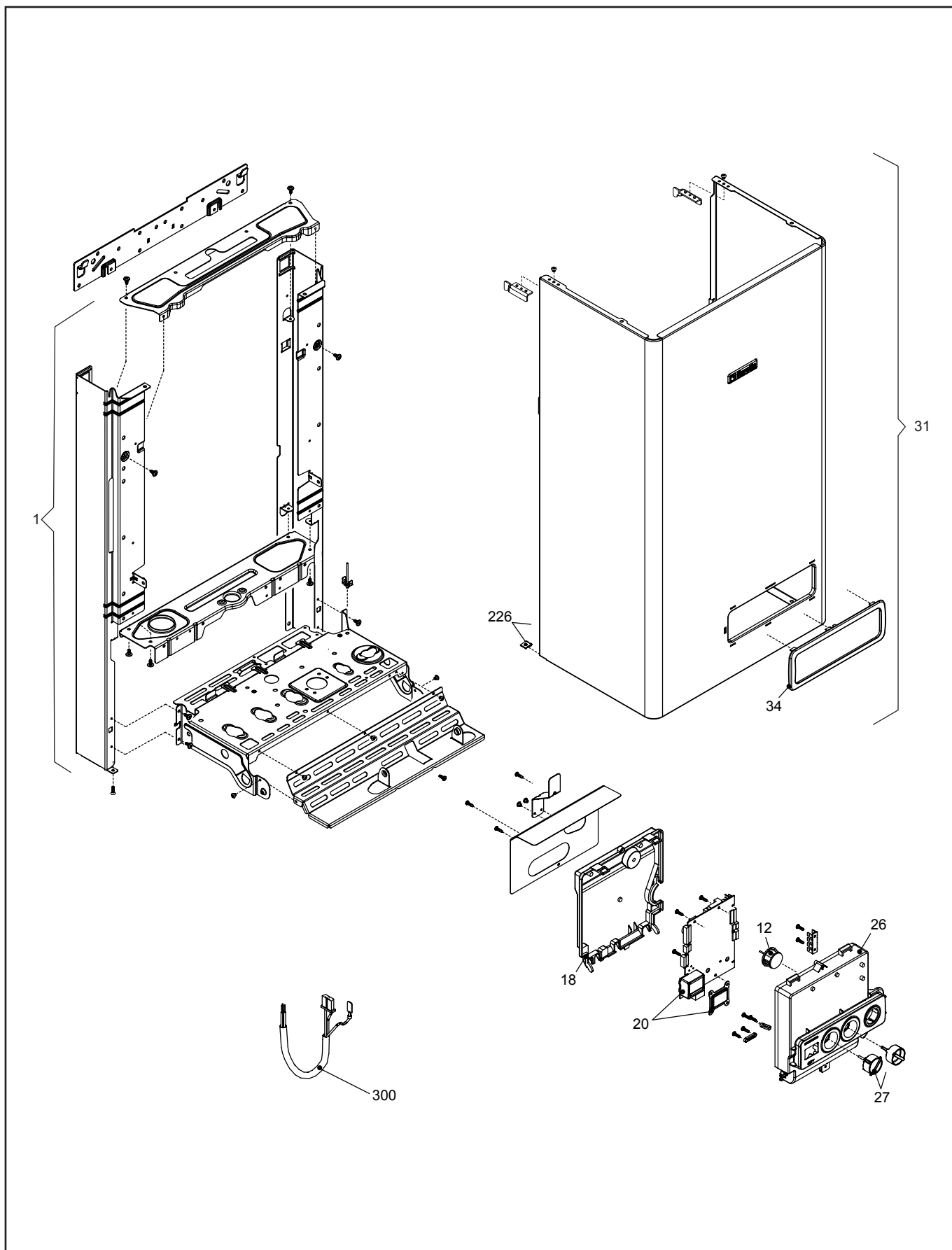
**CITY 24 C.A.I.**



CITY 24 C.A.I. G2W 20048381



# Запасные части



# Запасные части

Поз.	Наименование	Description	Арт. №	
1	Фиксирующая рама котла	Fixing frame of the boiler	20013578	
12	Термоманометр	Thermomanometer	20049617	
18	Задняя крышка электронной платы	Raer cover printed circuit board	20049616	
20	Электронная плата	Printed circuit board	20049611	
26	Передняя крышка электронной платы	Front cover printed circuit board	20050169	
27	Рукоятка	Knob	20028780	
31	Крышка котла	Boiler cover	20049697	
34	Рама	Frame	20049610	
226	Клипса	Clip	R5128	
300	Кабель Электропитание Кабельный жгут Назкое напряжение	Cable Power Power wiring harness Low tension	R1547 20005572 20013588	



# Запасные части

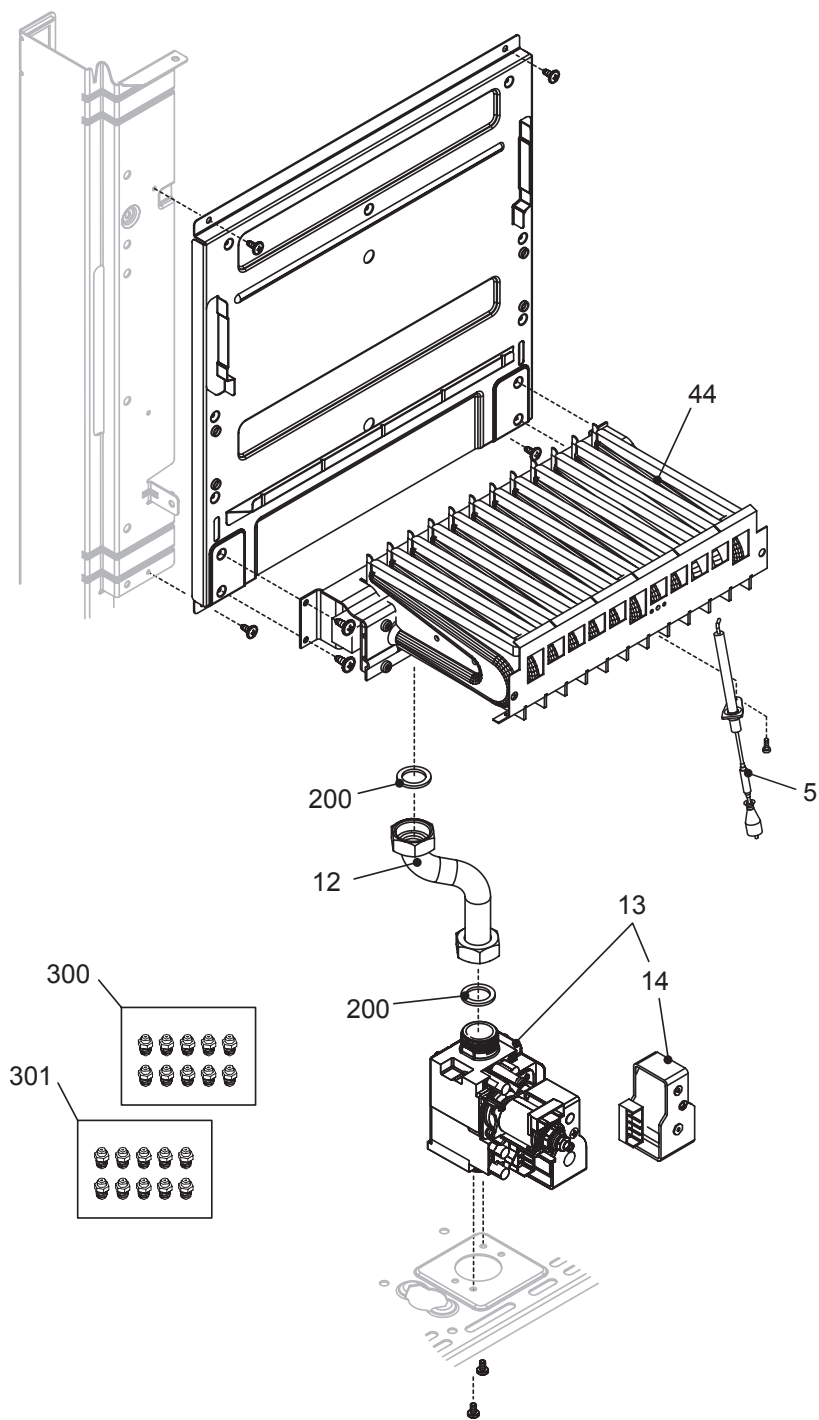
Поз.	Наименование	Description	Арт. №
1	Пластинчатый теплообменник ГВС	Plate heat exchanger	R8036
2	Гидравлический фитинг	Hydraulic group	20113615
4	Обратный клапан	Non return valve	R10025056
6	Корпус перепускного клапана	By-pass casing	R10024641
7	Перепускной клапан	By-pass valve	R2047
9	Трехходовой клапан с шаговым двигателем	Valve with cartridge	20021496
10	Шаговый двигатель	Cartridge	20043594
11	Сервопривод	Actuator	20017594
13	Клипса	Clip	20017598
20	Питательный клапан	Filling valve	20035649
21	Рукоятка питательного клапана	Filling valve knob	20035648
22	Предохранительный клапан	Safety valve	20043820
24	Ограничитель потока	Flow governor	R10024987
25	Соединительная труба	Pipe	20011423
26	Сервопривод	Actuator	20069786
37	Соединительная труба	Pipe	R10025840
47	Крышка трехходового клапана	Valve cover	R10024643
48	Сливной кран	Drain valve	R10024646
63	Соединительная труба	Pipe	R10025058
201	Прокладка	Washer	R5026
288	Кольцевая прокладка	O-Ring	R6898
290	Клипса	Clip	R2165
432	Клипса	Clip	R10024958
433	Клипса	Clip	R10024986
434	Фитинг	Connection	R10024985
435	Фитинг	Connection	R10025059
436	Клипса	Clip	R10025062
438	Прокладка	Washer	R10024988
439	Прокладка	Washer	R10025067
441	Клипса	Clip	R10025063
442	Кольцевая прокладка	O-Ring	R10025065
443	Кольцевая прокладка	O-Ring	R10025064
444	Прокладка	Washer	R10025066
521	Датчик температуры	Temperature sensor	R10027351
619	Реле давления	Pressure switcher	20003181
700	Кабель	Cable	20017596



# Запасные части

Поз.	Наименование	Description	Арт. №	
1	Расширительный бак	Expansion vessel	R2204	
2	Соединительная труба	Pipe	R10025188	
3	Насос	Pump	R10027571	
4	Воздухоотводчик	Automatic air vent	R10025485	
7	Соединительная труба	Pipe	R10025856	
8	Теплообменник	Heat exchanger	20052572	
9	Соединительная труба	Pipe	20015591	
22	Клипса	Clip	R3412	
200	Прокладка	Washer	R5023	
201	Прокладка	Washer	R5026	
287	Термостат	High limit thermostat	R2258	
288	Кольцевая прокладка	O-Ring	R6898	
289	Клипса	Clip	R2223	
290	Клипса	Clip	R2165	
299	Прокладка	Washer	R10022726	
520	Датчик температуры	Temperature sensor	R10027352	

# Запасные части

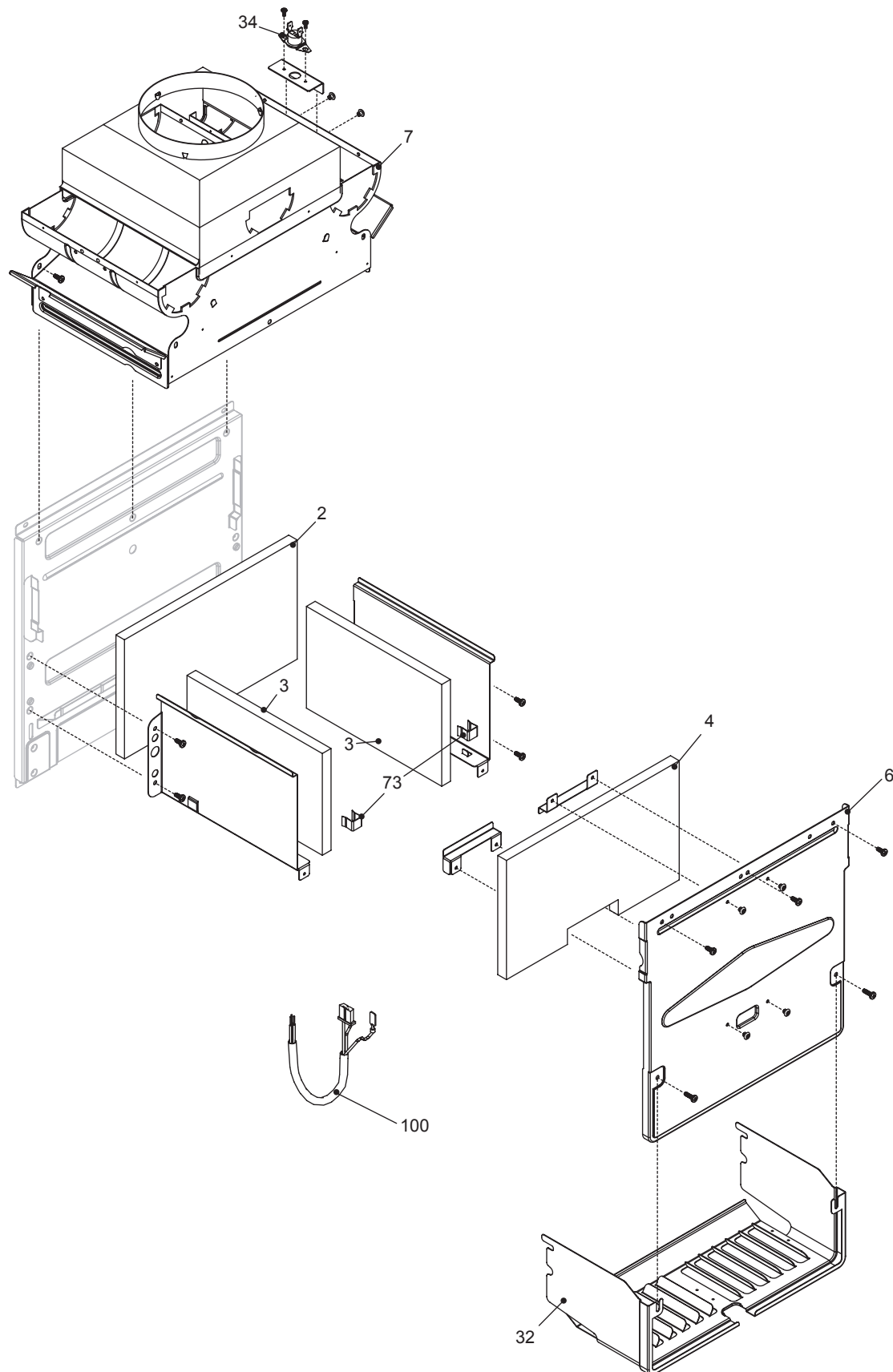




## Запасные части

Поз.	Наименование	Description	Арт. №	
4	Атмосферная горелка	Atmospheric burner	R10025273	
5	Электрод поджига	Ignition electrode	20049613	
12	Газовая труба	Gas pipe	20045590	
13	Газовый клапан	Gas valve	20007784	
14	Электромагнитная катушка газового клапана	Gas valve solenoid	20040675	
200	Прокладка	Washer	R5023	
300	Газовые сопла природного газа	Conversion kit natural gas	R01005225	
301	Газовые сопла сжиженного газа	Conversion kit liquefied gas	R01005217	

# Запасные части



## Запасные части

Поз.	Наименование	Description	Арт. №	
2	Задняя теплоизоляция камеры сгорания	Furnace back thermal insulation	20013583	
3	Боковая теплоизоляция камеры сгорания	Furnace sides thermal insulation	20000692	
4	Передняя теплоизоляция камеры сгорания	Furnace front thermal insulation	20013582	
6	Передняя крышка камеры сгорания	Furnace front cover	R2599	
7	Стабилизатор тяги отходящих газов	Flue gas draught hood	R10027526	
32	Нижний дефлектор камеры сгорания	Combustion chamber bottom	R10024609	
34	Датчик температуры	Temperature sensor	20013586	
73	Клипса	Clip	20013581	
100	Кабель камеры сгорания	Combustion cable	20014377	

# Запасные части

## Примечание



	Обозначение	Caption
🔧	Средства технического обслуживания	Maintenance parts
	Запасные части	Spare parts
🔄	Быстроизнашивающиеся детали	Wearing parts

RU	🔧	Средства технического обслуживания состоят из деталей, которые для предотвращения поломок необходимо заменять во время техобслуживания, в процессе обратной сборки демонтированных частей (к примеру, изоляционные материалы). На быстроизнашивающиеся детали и средства технического обслуживания, не распространяется гарантия завода изготовителя.
	🔄	Быстроизнашивающиеся детали - это детали, которые необходимо менять несколько раз во время эксплуатации, даже если они не до конца отслужили свой срок (к примеру, жидкотопливные форсунки и жидкотопливные фильтры). На быстроизнашивающиеся детали и средства технического обслуживания, не распространяется гарантия завода изготовителя.
EN	🔧	Maintenance parts are parts which should be replaced on a preventive basis during maintenance when reassembling disassembled parts (sealing components for example). For wear parts and maintenance parts, the factory's performance warranty for them over time under commercial conditions does not apply.
	🔄	Wear parts are parts that have to be replaced several times during the product's service life, even when use of the over all product is in line with its intended purpose (for example oil injectors and oil filters). For wear parts and maintenance parts, the factory's performance warranty for them over time under commercial conditions does not apply.

We reserve the right to make technical changes to improve our products without prior notice.  
Мы сохраняем за собой право производить технические изменения для улучшения нашей продукции без предварительного уведомления.

03 14 / E658 Rev.3.0 (MOD)

<https://partsburners.com>  
8 (800) 600-01-34